

Научная статья
УДК 681.5
doi:10.35694/YARCX.2024.65.1.018

КОМПЬЮТЕРНОЕ МОДЕЛИРОВАНИЕ СИСТЕМЫ УПРАВЛЕНИЯ ЧЕТЫРЁХКОЛЁСНЫМ МОБИЛЬНЫМ РОБОТОМ В ПАКЕТЕ SIMULINK

Артём Сергеевич Угловский¹, Наталья Юрьевна Семеренко²

^{1, 2}Ярославский государственный аграрный университет, Ярославль, Россия

¹a.uglovskii@yarcx.ru, ORCID 0000-0002-5678-4786;

²semerenko@yarcx.ru

Реферат. Авторами статьи предложена модель роботизированного комплекса, которая повторяет параметры реального мобильного робота. Данная модель направлена на сбор информации о растениях в тепличных комплексах и их динамике роста. В статье приводится разработанный макет мобильного робота, описываются виды задач, которые он выполняет. Также в статье представлена имитационная модель мобильного робота, выполненная в среде Matlab/Simulink с описанием её подсистем и их взаимодействия между собой. Предложены платы управления для обработки информации по перемещению, сканированию растений и выполнению необходимых измерений. Предложенные коэффициенты по линейной и угловой скорости регулятора в представленной модели робота не дают ему отклоняться от курса движения. В имитационной модели есть возможность подключения аппаратной части – видеокамеры. С применением созданной подсистемы модели проводится сегментация изображений, определение растительности по цветовому спектру.

Ключевые слова: сегментация изображений, мобильный робот, имитационная модель, GPS-модуль, карта

COMPUTER SIMULATION OF THE FOUR-WHEEL MOBILE ROBOT CONTROL SYSTEM IN THE SIMULINK PACKAGE

Artem S. Uglovskiy¹, Natalya Yu. Semerenko²

^{1, 2}Yaroslavl State Agrarian University, Yaroslavl, Russia

¹a.uglovskii@yarcx.ru, ORCID 0000-0002-5678-4786;

²semerenko@yarcx.ru

Abstract. The authors of the article proposed a model of a robotic complex that replicates the parameters of a real mobile robot. This model is aimed at collecting information about plants in greenhouse complexes and their growth dynamics. The article gives the developed model of the mobile robot, describes the types of tasks that it performs. The article also presents a simulation model of a mobile robot, made in the Matlab/Simulink environment with a description of its subsystems and their interaction with each other. Control cards are proposed for processing information on movement, scanning of plants and performing of required measurements. The proposed coefficients for linear and angular speed of regulator in the presented model of robot do not allow it to deviate from movement course. The simulation model has the ability to connect hardware – a video camera. Using the created model subsystem images are segmented, vegetation is determined by the color spectrum.

Keywords: image segmentation, mobile robot, simulation model, GPS module, map

Введение. Сельское хозяйство находится под давлением необходимости повышения эффективности производства с более высоким урожаем сельскохозяйственных культур и меньшими материально-денежными затратами. Чтобы удовлетворить эти требования, производителям требуется точная информация о росте и состоянии сельско-

хозяйственных культур в течение вегетационного периода. Автоматизация сбора данных необходима для предоставления производителям информации в большом масштабе.

В последние годы актуальной становится задача исследования возможности использования средств симуляции для разработки систем управ-

ления мобильными роботами и сбора данных. В настоящее время доступны программные продукты симуляции для эффективного проведения экспериментов по управлению транспортными средствами. Для исследования модели мобильного робота в среде симуляции авторы используют программную среду Simulink/Matlab. На основе реализованной модели мобильного робота в дальнейшем планируется перейти к взаимодействию с реальным прототипом робота.

Мобильный робот способен передвигаться автономно, сканировать каждое растение и выполнять необходимые измерения. Он оснащён различными сенсорами и инструментами, которые позволяют ему собирать данные о влажности почвы, наличии вредителей и болезней, а также о росте и развитии растений. Собранные данные передаются на одноплатный компьютер, где они обрабатываются и анализируются. Владельцы робота могут получать доступ к этой информации через интерфейс пользователя, где можно увидеть текущее состояние и урожайность полей [1–4].

Получение точной и периодической информации о состоянии культур позволит производителям прогнозировать более точно урожайность и вовремя принимать решения по оптимизации процесса выращивания. Они могут оперативно реагировать на проблемы, такие как вредители или недостаточное питание растений, чтобы минимизировать

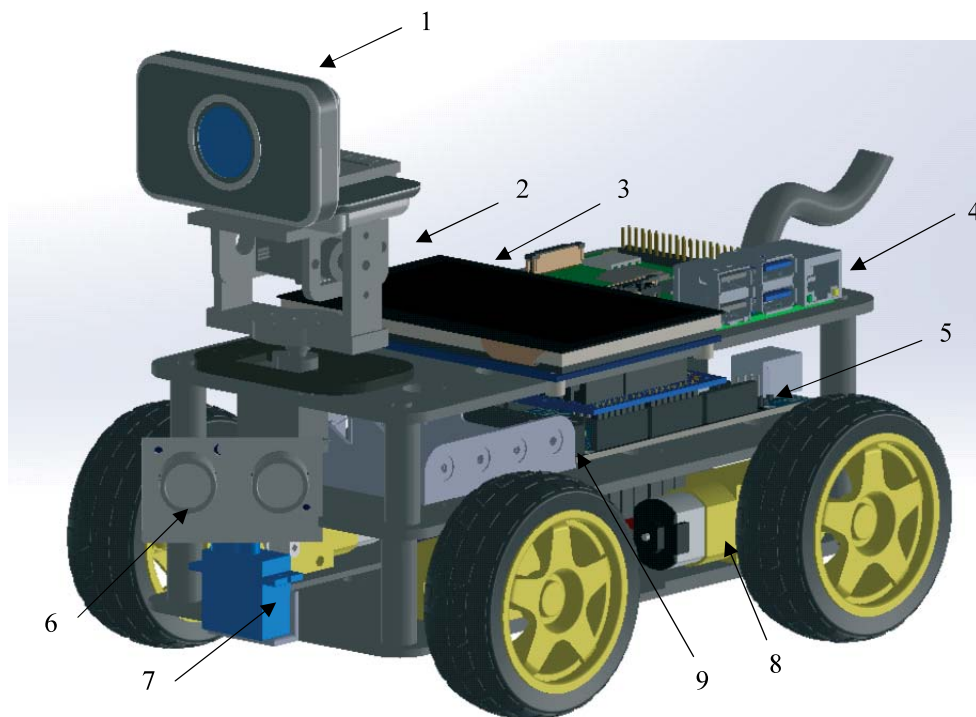
потери и повысить урожайность [5].

Таким образом, мобильный робот автоматизирует сбор данных о состоянии и урожайности растений на больших площадях, предоставляя производителям ценную информацию, необходимую для эффективного управления и оптимизации выращивания культур [6; 7].

Цель исследования – разработка имитационной модели мобильного робота в среде Simulink для исследования заданного движущегося объекта в среде симуляции и распознавания растений с помощью сегментации изображений. На основе реализованного макета мобильного робота (рис. 1) в дальнейшем планируется перейти к взаимодействию с реальным физическим прототипом робота, который позволит фотографировать урожай в теплицах, выявлять болезни, оценивать урожайность культур и управлять сроками сбора урожая.

Для достижения цели исследования были поставлены следующие задачи:

- 1) реализовать симуляционную модель мобильного робота в среде Simulink/Matlab;
- 2) настроить регулятор в модели для движения по заданной траектории;
- 3) реализовать симуляционную модель сегментации изображений для растений;
- 4) продемонстрировать работу на примере графиков перемещения и поворота мобильного робота.



1 – видеочамера; 2 – механизм регулировки положением видеочамеры с сервоприводами; 3 – сенсорная панель управления; 4 – плата Raspberry PI; 5 – плата Arduino; 6 – ультразвуковой датчик; 7 – сервопривод, управляющий положением датчика; 8 – сервопривод колёс; 9 – аккумуляторная батарея.

Рисунок 1 – Макет мобильного робота

Макет робота оснащён различными датчиками, включая камеру с возможностью захвата изображений. Когда робот перемещается, камеры фиксируют подробные данные об урожае на уровне растения, что позволяет точно прогнозировать урожайность и состояние урожая. В состав мобильного робота входят стереокамеры, инерциальный измерительный блок, компас и бортовая система, которая объединяет входные данные нескольких датчиков.

Материалы и методы исследований. Ознакомимся с платами управления мобильного робота.

1) Применяемая плата Arduino Mega отвечает за навигацию и стратегию перемещения мобильного робота по объектам. Кроме того, Arduino Mega оснащена дочерней платой для управления электродвигателями ходовой части – двухканальным драйвером моторов DFRobot для Arduino на L298P v1.2. Этот драйвер поддерживает напряжение в диапазоне от 4,8 до 35 В и силу тока до 2 А.

Выбор бортового компьютера во многом зависит от желаемого уровня автономности и количества подключаемых датчиков. В некоторых случаях достаточно микроконтроллера, например, Arduino, который способен запускать только один сценарий и обрабатывать небольшой объём информации. Однако для навигации и обработки данных в реальном времени необходим микропроцессор. Вычислительная мощность одноплатных компьютеров, например, Raspberry Pi 4, зачастую имеет

свои ограничения, однако всё же может быть достаточной для различных приложений, требующих автономности.

2) Плата Raspberry Pi 4 Model B, одноплатный компьютер на базе процессора Broadcom с Wi-Fi и Bluetooth. Благодаря своей адаптивности и использованию открытого исходного кода Raspberry Pi востребован во многих областях. Кроме того, Raspberry Pi совместим с разными операционными системами и может взаимодействовать с внешними устройствами через контакты GPIO. По потоку изображений с подключённой камерой плата определит наличие или отсутствие растений. Подробная информация по дополнительному оборудованию представлена в источнике [8].

Методы исследования заключаются в применении моделирования мобильного робота с применением пакета Simulink.

На рисунке 2 показан фрагмент имитационной модели системы мобильного робота, разработанной в среде Matlab/Simulink. Она включает в себя как программу, которая может запускаться на самой плате Raspberry Pi, так и при моделировании [8].

Имитационная модель мобильного робота состоит из трёх блоков:

1. Блок (Input Processing) выполняет функцию движения робота. Получая информацию с камеры, данный блок даёт роботу возможность принять решение о направлении и расстоянии.

2. Блок (Controller) позволяет управлять двигателями робота. Изменение параметров в данном

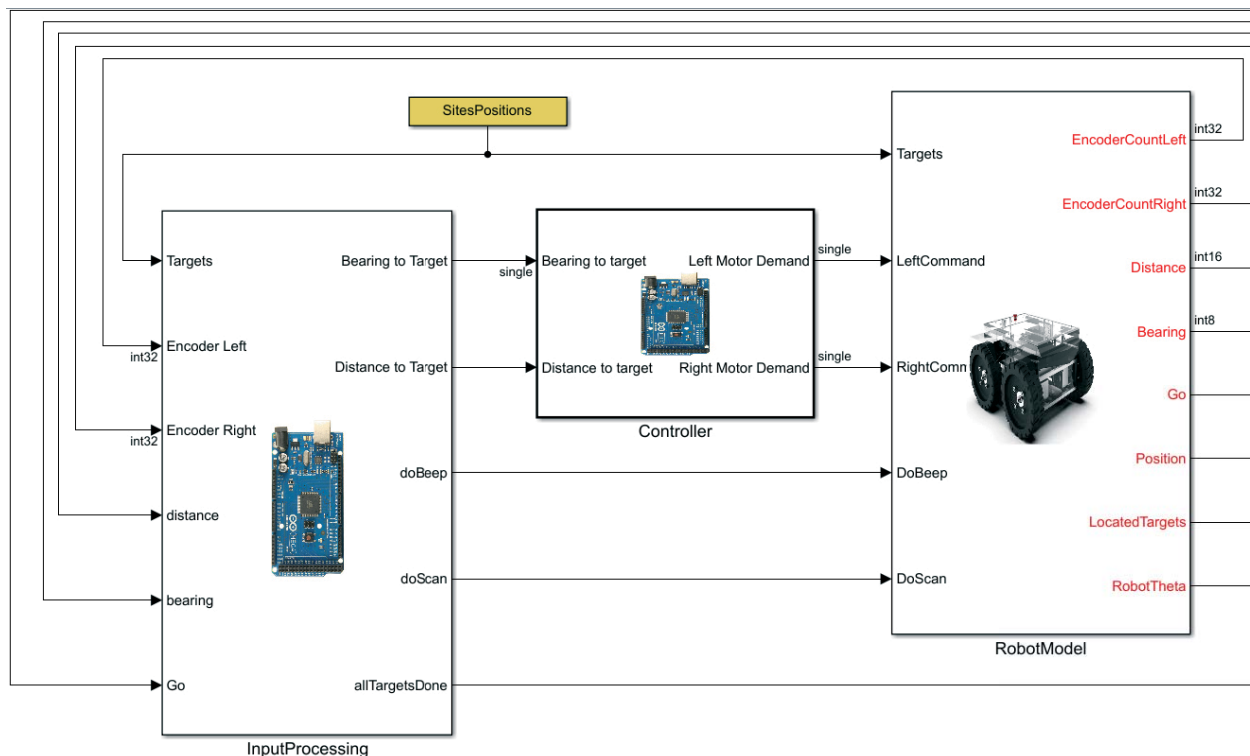


Рисунок 2 – Фрагмент имитационной модели мобильного робота, разработанной в среде Matlab/Simulink

блоке позволяет роботу быстрее или медленнее перемещаться.

3. Блок (RobotModel) включает все измерения, проводимые при перемещении робота: позиция, угол поворота и информация от энкодеров (вращение левого и правого колеса) – используется для оценки текущего положения робота.

Следует отметить, что блок (Input Processing) также выполняет функцию извлечения информации с камеры, что, в свою очередь, позволяет получить сегментацию изображения. Модель блока представлена на рисунке 3. Для проведения сегментации изображения необходимо подключить камеру к плате Raspberry Pi. В ходе анализа данного блока с применением пороговых значений были выделены все пиксели с высоким значением насыщенности, что характерно для растений. Для фильтрации фона и оставления только областей с растениями на изображении применялся блок Green Detect.

После этого была применена операция морфологической обработки для удаления шума и соединения близлежащих пикселей растительности в одну область. Это позволило получить более

точную её сегментацию с помощью блока Image2World (рис. 4).

Когда робот начинает отслеживать ряд культур, количество пикселей, принадлежащих растениям, сохраняется в качестве эталонного значения. По мере продвижения робот определяет количество пикселей, связанных с растительностью на каждом изображении. Когда это число составляет менее 80% от эталонного значения, робот предполагает, что он достиг конца ряда культур. Затем происходит проверка с помощью встроенного GPS датчика на соответствие выходной точки, заданной с проверяемого ряда культур [9; 10]. Потеря пикселей, связанных с растительностью, соответствует возможной ошибке посева.

Рассмотрим управление перемещением мобильного робота. Положение робота можно описать как вектор с тремя элементами. Индекс I используется, чтобы указать положение робота в глобальной системе отсчёта:

$$\varepsilon_I = \begin{bmatrix} x \\ y \\ \theta \end{bmatrix}, \quad (1)$$

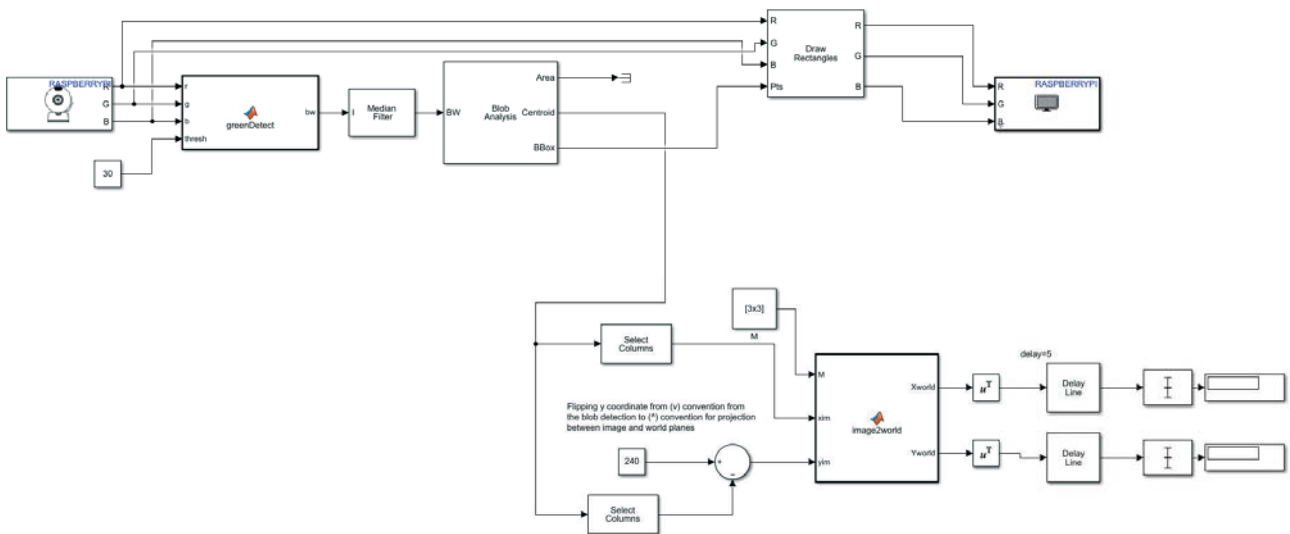


Рисунок 3 – Блок Input Processing



Рисунок 4 – Сегментация изображения с помощью блока Image2World

Чтобы описать движение робота в его локальной системе отсчёта, необходимо будет повернуть глобальную систему координат относительно локальной системы отсчёта. Данное отображение является функцией, которая задаёт текущую позицию робота. Это отображение выполняется с использованием матрицы поворота:

$$R(\theta) = \begin{bmatrix} \cos\theta & \sin\theta & 0 \\ -\sin\theta & \cos\theta & 0 \\ 0 & 0 & 1 \end{bmatrix}, \quad (2)$$

Данная матрица может использоваться для отображения движения в глобальной системе отсчёта X_I, Y_I на движение в локальной системе отсчёта X_R, Y_R .

Рассмотрим проблему перемещения к цели (x', y') на плоскости с помощью контролирования линейной скорости робота, чтобы она была пропорциональна его расстоянию от цели:

$$v = K_v \sqrt{(x' - x)^2 + (y' - y)^2}, \quad (3)$$

где x, y – координаты робота в глобальной системе координат; K_v – коэффициент при линейной скорости.

Вычисляем угол, на котором находится цель по отношению к роботу:

$$\theta' = \arctg \frac{y' - y}{x' - x}, \quad (4)$$

Используя пропорциональный контроллер, который определяет угловую скорость для поворота, направляемся к цели:

$$\omega' = K_h (\theta' - \theta), \quad (5)$$

где θ – угол поворота локальной системы координат относительно глобальной системы координат; K_h – коэффициент при угловой скорости.

Для управления скоростью мобильного робота применяется блок регулятора «Controller». Увеличение линейной скорости задаётся через специальное окно (рис. 5) с помощью коэффициента K_v «Прирост скорости». Увеличение угловой скорости задаётся через специальное окно (рис. 6) с помощью коэффициента K_h «Усиление рулевого управления».

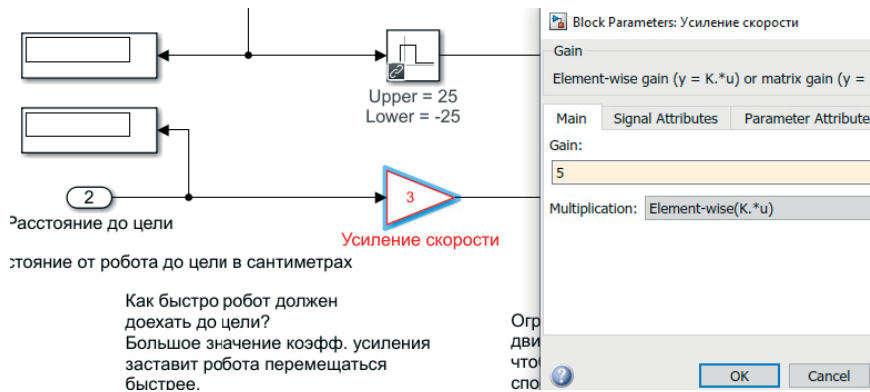


Рисунок 5 – Увеличение линейной скорости мобильного робота с коэффициентом $K_v = 5$

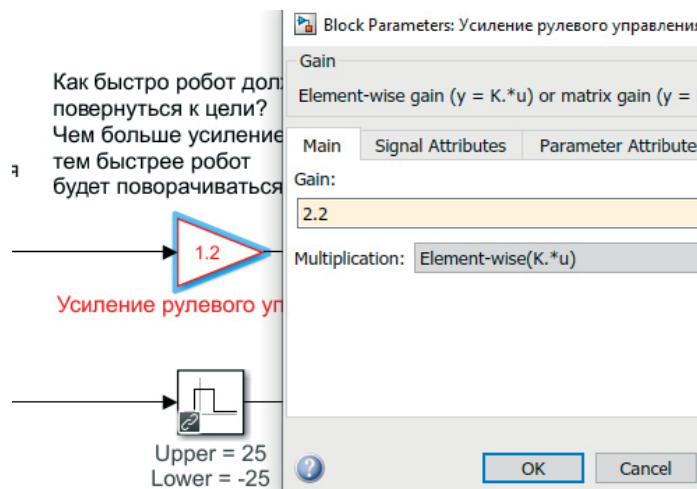


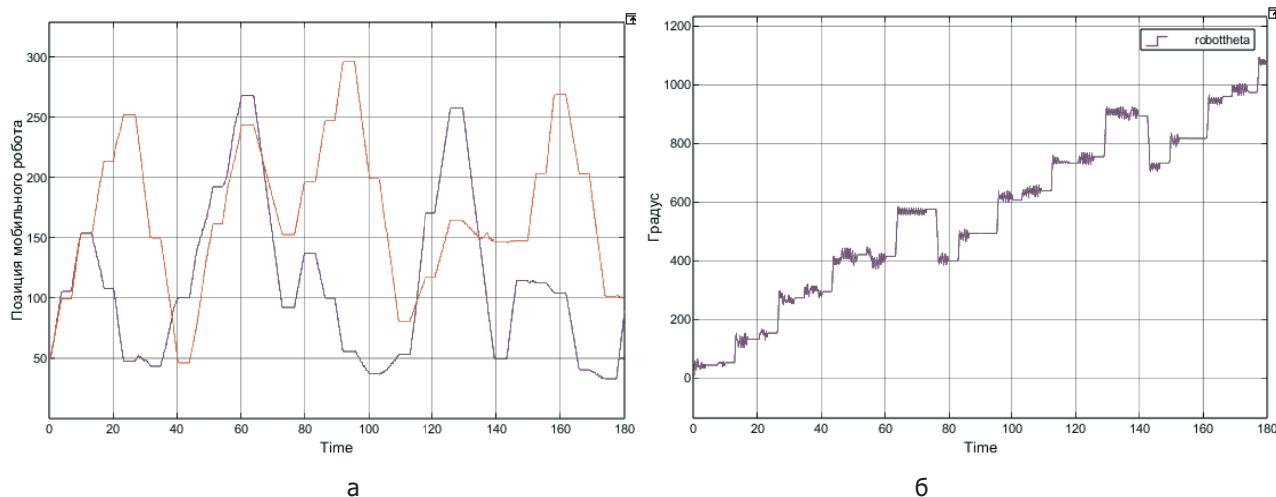
Рисунок 6 – Усиление рулевого управления мобильного робота с коэффициентом $K_h = 2,2$

Результаты. Для того чтобы проверить корректность позиционирования в среде моделирования, были представлены графики перемещения мобильного робота.

На каждом из набора графиков фиолетовым цветом обозначается траектория цели, красным – робота. Для каждого эксперимента представлены два графика: график позиции мобильного робота, описываемый набором точек (x, y), графики рулевого управления роботом по углу φ .

При внесении изменений скорости мобильного робота в элемент операционного усилителя (см. рис. 5 и 6) можно наблюдать картину передвижения мобильного робота (рис. 7).

Коэффициенты, позволяющие роботу наиболее точно отслеживать траекторию, равны: $K_h = 1,2$ и $K_v = 3$. Обращая внимание на рисунок 7, можно заметить, что небольшой коэффициент при угловой скорости, по сравнению с коэффициентом у линейной скорости, приводит к низкой манев-



а – перемещение мобильного робота при увеличении скорости; б – угол поворота мобильного робота.

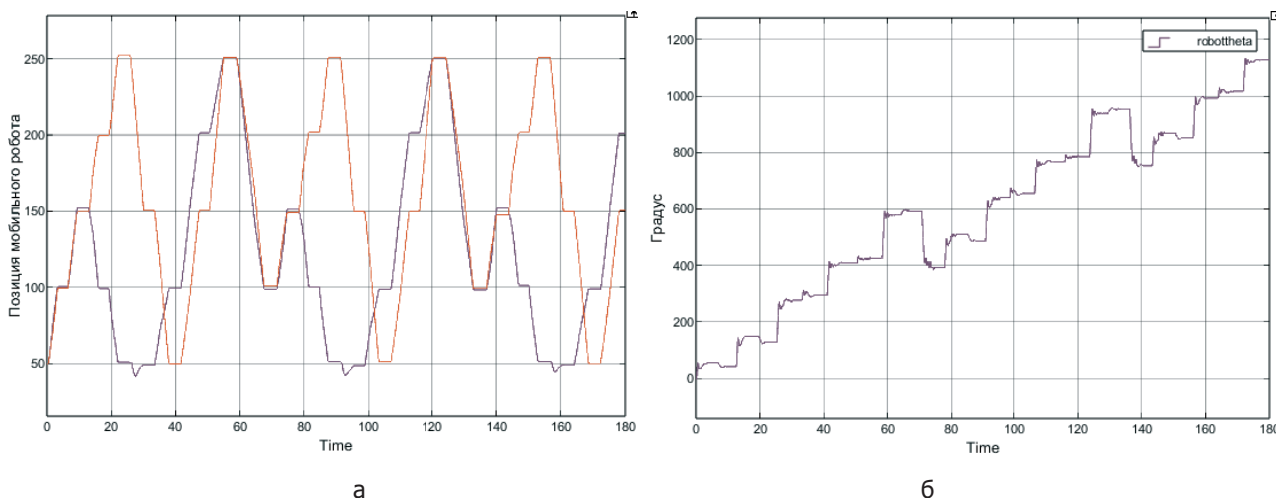
Рисунок 7 – Перемещение мобильного робота при коэффициенте $K_v = 5$, $K_h = 2,2$

ренности робота. Причём маневренность робота увеличивается при уменьшении его скорости и увеличении параметра при угловой скорости, что можно наблюдать на изображении 8. Робот набирает скорость медленнее и успевает аккуратнее поворачивать, благодаря чему отклонение от траектории становится меньше в сравнении с траекторией, представленной на рисунке 7.

Выводы.

1. Представлена имитационная модель мобильного робота, выполненная в среде Matlab/Simulink с описанием подсистем и их взаимодействия.

2. В ходе моделирования получены результаты эксперимента движения робота по указанным траекториям, скорость перемещения настраивает-



а – перемещение мобильного робота при увеличении скорости; б – угол поворота мобильного робота.

Рисунок 8 – Перемещение мобильного робота при коэффициенте $K_v = 3$, $K_h = 3,2$

ся в блоке Controller. Анализ полученных графиков позволяет сделать вывод о том, что использование точных координат естественным образом даёт большую точность при движении по заданной траектории. За счёт своей структуры полученная система управления может быть легко перенастроена для управления реальным мобильным роботом, что является темой дальнейших исследований.

3. Для выполнения сегментации растительных объектов использовался блок Input Processing. Данный блок анализирует цветовой спектр целевой области – для калибровки может быть выбран участок, показывающий только растения, и извлекает те участки исходного изображения, цветовой спектр которых совпадает.

СПИСОК ИСТОЧНИКОВ

1. Абросимов В. К., Райков А. Н. Агропромышленные роботы и искусственный интеллект // Управление развитием крупномасштабных систем (MLSD'2022) : тр. Пятнадцатой междунаро. конф. (Москва, 26–28 сентября 2022 г.) / под общ. ред. С. Н. Васильева, А. Д. Цвиркуна. М. : Институт проблем управления им. В. А. Трапезникова РАН, 2022. С. 329–335. DOI 10.25728/mlsd.2022.0329. EDN HAZWGE.
2. Диченский А. В., Гриц Н. В., Удотов А. Ю. Аспекты применения роботизированной техники в аграрном производстве – современное состояние и перспективы // Известия Международной академии аграрного образования. 2020. № 50. С. 15–19. EDN ZREZBT.
3. Кадыров С. В. Цифровые технологии в сельском хозяйстве. Умное сельское хозяйство // 100-летие кафедры растениеводства, кормопроизводства и агротехнологий: итоги и перспективы инновационного развития : материалы междунаро. науч.-практ. конф. факультета агрономии, агрохимии и экологии (Воронеж, 24 сентября 2019 г.) / под общ. ред. В. А. Федотова. Воронеж : Воронежский государственный аграрный университет им. Императора Петра I, 2019. С. 29–36. EDN BHJBBL.
4. Романенкова М. С., Балабанов В. И. Применение цифровых технологий в растениеводстве // Наука в центральной России. 2020. № 2 (44). С. 74–82. DOI 10.35887/2305-2538-2020-2-74-82. EDN ZSKSNJ.
5. Смирнов И. Г., Хорт Д. О., Кутырев А. И. Интеллектуальные технологии и роботизированные машины для возделывания садовых культур // Сельскохозяйственные машины и технологии. 2021. Т. 15, № 4. С. 35–41. DOI 10.22314/2073-7599-2021-15-4-35-41. EDN NDDMCH.
6. Виноградов А. В., Тюрин И. Ю., Левченко Г. В. [и др.] Роботизированные системы в сельском хозяйстве // Аграрный научный журнал. 2019. № 9. С. 79–81. DOI 10.28983/asj.y2019i9pp79-81. EDN FHFHDH.
7. Joerger M., Pervan B. Range-Domain Integration of GPS and Laser-scanner Measurements for Outdoor Navigation // Proceedings of the 19th International Technical Meeting of the Satellite Division of The Institute of Navigation (ION GNSS 2006). Fort Worth, TX, 2006. P. 1115–1123.
8. Угловский А. С., Семеренко Н. Ю. Моделирование работы мобильного робота для обоснования его функциональных параметров и алгоритма управления // АгроЭкоИнженерия. 2023. № 4 (117). С. 57–72. DOI 10.24412/2713-2641-2023-4117-57-71. EDN NNUDIN.
9. Hentschel M., Wulf O., Wagner B. A GPS and Laser-based Localization for Urban and Non-Urban Outdoor Environments // In Proceedings of the IEEE/RSJ International Conference on Intelligent Robots and Systems. Nice, France, 2008. P. 149–154. DOI 10.1109/IROS.2008.4650585.
10. Jabbour M., Bonnifait P. Backing up GPS in urban areas using a scanning laser // In Proceedings of the IEEE/ION Position, Location and Navigation Symposium. Monterey, CA, USA, 2008. P. 505–510. DOI 10.1109/PLANS.2008.4570058.

References

1. Abrosimov V. K., Rajkov A. N. Agropromyshlennye roboty i iskusstvennyj intellekt // Upravlenie razvitiem krupnomasshtabnyh sistem (MLSD'2022) : tr. Pyatnadcatoy mezhdunarod. konf. (Moskva, 26–28 sentyabrya 2022 g.) / pod obshch. red. S. N. Vasil'eva, A. D. Tsvirkuna. M. : Institut problem upravleniya im. V. A. Trapeznikova RAN, 2022. S. 329–335. DOI 10.25728/mlsd.2022.0329. EDN HAZWGE.
2. Dichenskij A. V., Grits N. V., Udotov A. Yu. Aspekty primeneniya robotizirovannoj tekhniki v agrarnom proizvodstve – sovremennoe sostoyanie i perspektivy // Izvestiya Mezhdunarodnoj akademii agrarnogo obrazovaniya. 2020. № 50. S. 15–19. EDN ZREZBT.
3. Kadyrov S. V. Cifrovye tekhnologii v sel'skom hozyajstve. Umnoe sel'skoe hozyajstvo // 100-letie kafedry rastenievodstva, kormoproizvodstva i agrotekhnologij: itogi i perspektivy innovacionnogo razvitiya : materialy mezhdunarod. nauch.-prakt. konf. fakul'teta agronomii, agrohimii i ekologii (Voronezh, 24 sentyabrya 2019 g.) / pod obshch. red. V. A. Fedotova. Voronezh : Voronezhskij gosudarstvennyj agrarnyj universitet im. Imperatora Petra I, 2019. S. 29–36. EDN BHJBBL.
4. Romanenkova M. S., Balabanov V. I. Primenenie cifrovyyh tekhnologij v rastenievodstve // Nauka v central'noj Rossii. 2020. № 2 (44). S. 74–82. DOI 10.35887/2305-2538-2020-2-74-82. EDN ZSKSNJ.

5. Smirnov I. G., Khort D. O., Kutyrev A. I. Intellektual'nye tekhnologii i robotizirovannye mashiny dlya vozdeyvaniya sadovykh kul'tur // Sel'skohozyajstvennye mashiny i tekhnologii. 2021. T. 15, № 4. S. 35–41. DOI 10.22314/2073-7599-2021-15-4-35-41. EDN NDDMCH.
6. Vinogradov A. V., Tyurin I. Yu., Levchenko G. V. [i dr.] Robotizirovannye sistemy v sel'skom hozyajstve // Agrarnyj nauchnyj zhurnal. 2019. № 9. S. 79–81. DOI 10.28983/asj.y2019i9pp79-81. EDN FHFHNN.
7. Joerger M., Pervan B. Range-Domain Integration of GPS and Laser-scanner Measurements for Outdoor Navigation // Proceedings of the 19th International Technical Meeting of the Satellite Division of The Institute of Navigation (ION GNSS 2006). Fort Worth, TX, 2006. P. 1115–1123.
8. Uglovskij A. S., Semerenko N. Yu. Modelirovanie raboty mobil'nogo robota dlya obosnovaniya ego funktsional'nykh parametrov i algoritma upravleniya // AgroEkoInzheneriya. 2023. № 4 (117). S. 57–72. DOI 10.24412/2713-2641-2023-4117-57-71. EDN NNUDIN.
9. Hentschel M., Wulf O., Wagner B. A GPS and Laser-based Localization for Urban and Non-Urban Outdoor Environments // In Proceedings of the IEEE/RSJ International Conference on Intelligent Robots and Systems. Nice, France, 2008. P. 149–154. DOI 10.1109/IROS.2008.4650585.
10. Jabbour M., Bonnifait P. Backing up GPS in urban areas using a scanning laser // In Proceedings of the IEEE/ION Position, Location and Navigation Symposium. Monterey, CA, USA, 2008. P. 505–510. DOI 10.1109/PLANS.2008.4570058.

Сведения об авторах

Артем Сергеевич Угловский – кандидат технических наук, доцент, доцент кафедры электрификации, Федеральное государственное бюджетное образовательное учреждение высшего образования «Ярославский государственный аграрный университет», spin-код: 3717-5731.

Наталья Юрьевна Семеренко – старший преподаватель кафедры электрификации, Федеральное государственное бюджетное образовательное учреждение высшего образования «Ярославский государственный аграрный университет», semerenko@yarcx.ru.

Information about the authors

Artem S. Uglovskiy – Candidate of Technical Sciences, Associate Professor, Associate Professor of the Department of Electrification, Federal State Budgetary Educational Institution of Higher Education "Yaroslavl State Agrarian University", spin code: 3717-5731.

Natalya Yu. Semerenko – senior lecturer of the Department of Electrification, Federal State Budgetary Educational Institution of Higher Education "Yaroslavl State Agrarian University", semerenko@yarcx.ru.

Конфликт интересов. Авторы заявляют об отсутствии конфликта интересов.

Conflict of interest. The authors declare no conflict of interest.

