

Документ подписан простой электронной подписью  
 Информация о владельце:  
 ФИО: Махаева Наталья Юрьевна  
 Должность: Проректор по учебной и воспитательной работе, молодежной политике ФГБОУ ВО "Ярославский ГАУ"  
 Дата подписания: 20.03.2024 15:42:51  
 Уникальный программный ключ:  
 fa349ae3f25a45643d89cfb67187284ea10f48e8

Министерство науки и высшего образования Российской Федерации  
 Федеральное государственное бюджетное образовательное учреждение  
 высшего образования  
 «Ярославский государственный аграрный университет»  
 (ФГБОУ ВО «Ярославский ГАУ»)

УТВЕРЖДАЮ  
 проректор по учебной и воспитательной  
 работе, молодежной политике  
 ФГБОУ ВО «Ярославский ГАУ»,  
 Махаева Н.Ю.  
 30 июня 2023 г.



## РАБОЧАЯ ПРОГРАММА ДИСЦИПЛИНЫ

### † Б1.В.01 Механизация переработки продуктов растениеводства и животноводства

Индекс дисциплины «Наименование дисциплины»

Код и направление подготовки	<u>35.03.07 Технология производства и переработки сельскохозяйственной продукции</u>
Направленность (профиль)	<u>Технология хранения и переработки сельскохозяйственной продукции</u>
Квалификация	<u>Бакалавр</u>
Форма обучения	<u>заочная</u>
Год начала подготовки	<u>2023</u>
Факультет	<u>агротехнологический</u>
Выпускающая кафедра	<u>Технология производства и переработки сельскохозяйственной продукции</u>
Кафедра-разработчик	<u>Технология производства и переработки сельскохозяйственной продукции</u>
Объем дисциплины, ч. / з.е.	<u>144/4</u> †
Форма контроля (промежуточная аттестация)	<u>экзамен</u> †

Ярославль 2023г.

При разработке рабочей программы дисциплины (далее – РПД) «Механизация переработки продуктов растениеводства и животноводства» в основу положены:

1. Федеральный государственный образовательный стандарт высшего образования - бакалавриат по направлению подготовки 35.03.07 Технология производства и переработки сельскохозяйственной продукции, утвержденным приказом Минобрнауки от 17 июля 2017 г. № 669, с изменениями, внесенными приказами Минобрнауки от 26 ноября 2020 г. № 1456, от 8 февраля 2021 г. № 83, от 19 июля 2022 г. № 662, от 27 февраля 2023 г. № 208;
2. Приказ Министерства науки и высшего образования Российской Федерации от 08.02.2021 г. № 83 «О внесении изменений в федеральные государственные образовательные стандарты высшего образования – бакалавриат по направлениям подготовки»;
3. Приказ Министерства науки и высшего образования Российской Федерации от 26 ноября 2020 г. № 1456 «О внесении изменений в федеральные государственные образовательные стандарты высшего образования» (зарегистрирован в Минюсте России 27.05.2021 г. № 63650);
4. Приказ Министерства труда и социальной защиты Российской Федерации от 20.09.2021 № 644н «Об утверждении профессионального стандарта «Агроном»; Приказ Министерства труда и социальной защиты Российской Федерации от 14.07.2020 г. № 423н «Об утверждении профессионального стандарта «Специалист по зоотехнии»; Приказ Министерства труда и социальной защиты Российской Федерации от 30.08.2019 г. № 602н «Об утверждении профессионального стандарта «Специалист по технологии продуктов питания животного происхождения»; Приказ Министерства труда и социальной защиты Российской Федерации от 28.10.2019 г. № 694н «Об утверждении профессионального стандарта «Специалист по технологии продуктов питания из растительного сырья»;
5. Учебный план по направлению подготовки 35.03.07 Технология производства и переработки сельскохозяйственной продукции направленность (профиль) Технология хранения и переработки сельскохозяйственной продукции одобрен Ученым советом ФГБОУ ВО Ярославский ГАУ «07» марта 2023 г. протокол № 3, с изменениями от «11» апреля 2023 г. протокол № 4, от «02» мая 2023 г. протокол № 5. Период обучения: 2023 – 2028 гг.

**Преподаватель-разработчик:**

  
(подпись)

ст. преподаватель Семеренко Н.Ю.  
(занимаемая должность, ученая степень, звание, Фамилия И.О.)

РПД рассмотрена и одобрена на заседании кафедры Технология производства и переработки сельскохозяйственной продукции «16» июня 2023 г. Протокол № 8

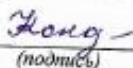
Заведующий кафедрой

  
(подпись)

д.б.н., доцент Чугреев М.К.  
(учёная степень, звание, Фамилия И.О.)

Рабочая программа дисциплины одобрена на заседании учебно-методической комиссии агротехнологического факультета 19 июня 2023 г. протокол № 10.

Председатель учебно-методической комиссии факультета

  
(подпись)

Кононова Ю.Д.  
(учёная степень, звание, Фамилия И.О.)

**СОГЛАСОВАНО:**

Руководитель образовательной программы

  
(подпись)

д.б.н., доцент Чугреев М.К.  
(учёная степень, звание, Фамилия И.О.)

Отдел комплектования библиотеки

  
(подпись)

Роговский А.А.  
(Фамилия И.О.)

Декан агротехнологического факультета

  
(подпись)

к.с.-х.н. Иванова М.Ю.  
(учёная степень, звание, Фамилия И.О.)

## СОДЕРЖАНИЕ РАБОЧЕЙ ПРОГРАММЫ ДИСЦИПЛИНЫ

№ раздела	Наименование раздела (подраздела)	Стр.
1	Цель и задачи освоения дисциплины	5
2	Перечень планируемых результатов обучения по дисциплине, соотнесенных с планируемыми результатами освоения образовательной программы	5
2.1	Профессиональные компетенции и индикаторы их достижения	5
2.1.1	Профессиональные стандарты, соответствующие профессиональной деятельности выпускников	5
2.1.2	Перечень обобщенных трудовых функций и трудовых функций, установленных профессиональным стандартом, к выполнению которых готовится выпускник	6
2.1.3	Профессиональные компетенции, определяемые самостоятельно (ПКОС) образовательной организацией и индикаторы их достижения	7
3	Место дисциплины в структуре образовательной программы	8
4	Структура дисциплины и распределение её трудоёмкости (на одного обучающегося)	8
5	Содержание дисциплины	9
5.1	Содержание дисциплины, структурированное по темам (разделам) с указанием отведенного на них количества академических часов и видов учебных занятий	9
5.2	Разделы дисциплины по видам аудиторной (контактной) работы и формы контроля	13
5.3	Лабораторные работы / практические занятия	13
5.4	Примерная тематика курсовых проектов (работ)	14
5.5	Контактная работа при проведении учебных занятий в форме практической подготовки	14
6	Перечень учебно-методического обеспечения для самостоятельной работы обучающихся по дисциплине	14
6.1	Виды самостоятельной работы обучающихся	14
6.2	Методические указания (для самостоятельной работы)	14
7	Фонд оценочных средств для проведения текущей и промежуточной аттестации обучающихся по дисциплине	15
7.1	Перечень компетенций с указанием этапов их формирования в процессе освоения ОПОП ВО	15
7.2	Описание показателей и критериев оценивания компетенций на различных этапах их формирования, описание шкал оценивания	16
7.3	Типовые контрольные задания или иные материалы, необходимые для оценки знаний, умений, навыков, характеризующих этапы формирования компетенций в процессе освоения образовательной программы	22
7.3.1	Типовые задания для проведения текущего контроля и рубежного тестирования	22
7.3.2	Типовые задания для проведения промежуточной аттестации (зачета, зачета с оценкой, защиты курсовой работы (проекта), экзамена)	34
7.4	Методические материалы, определяющие процедуры оценивания знаний, умений, навыков, характеризующих этапы формирования компетенций	37
8	Перечень основной и дополнительной учебной литературы, необходимой для освоения дисциплины	39
8.1	Основная учебная литература	39
8.2	Дополнительная учебная литература	39
9	Перечень ресурсов информационно-телекоммуникационной сети «Интернет»	40
9.1	Перечень электронно-библиотечных систем	40
9.2	Перечень рекомендуемых интернет-сайтов по дисциплине	40
10	Методические указания для обучающихся по освоению дисциплины	41

11	Перечень информационных технологий, используемых при осуществлении образовательного процесса по дисциплине, включая перечень программного обеспечения и информационных справочных систем	42
11.1	Перечень лицензионного и свободно распространяемого программного обеспечения учебного процесса	42
11.2	Перечень профессиональных баз данных и информационных справочных систем	42
11.3	Доступ к сети интернет	43
12	Материально-техническое обеспечение обучения по дисциплине	43
12.1	Планируемые помещения для проведения всех видов учебной деятельности	43
13	Организация образовательного процесса для лиц с ограниченными возможностями здоровья	45
	Приложения	46
	Приложение Аннотация рабочей программы дисциплины	46

## 1 Цель и задачи освоения дисциплины

Цель дисциплины – формирование теоретических знаний и практических навыков о классификации, назначении, устройстве, особенностях эксплуатации оборудования для переработки продукции растениеводства и животноводства.

Задачи дисциплины:

- обоснование методов, способов, режимов, средств и орудий для переработки продукции растениеводства и животноводства;
- изучение основ теории работы и устройства оборудования для переработки продукции растениеводства и животноводства и освоения методов расчета основных его параметров;
- ознакомление с методиками расчета и подбора оборудования для осуществления технологических процессов переработки продукции растениеводства и животноводства.

## 2 Перечень планируемых результатов обучения по дисциплине, соотнесенных с планируемыми результатами освоения образовательной программы

Изучение данной дисциплины направлено на формирование у обучающихся следующих профессиональных компетенций ПКОС-6; ПКОС-7; ПКОС-10; ПКОС-11.

### 2.1 Профессиональные компетенции и индикаторы их достижения

Профессиональные компетенции, установленные программой бакалавриата, сформированы университетом самостоятельно на основе профессиональных стандартов, соответствующих профессиональной деятельности выпускников.

#### 2.1.1 Профессиональные стандарты, соответствующие профессиональной деятельности выпускников

<b>Область профессиональной деятельности:</b> 13 Сельское хозяйство (в сфере производства, хранения и переработки продукции растениеводства и животноводства)	
<b>Код профессионального стандарта</b>	<b>Наименование профессионального стандарта</b>
13.017	Профессиональный стандарт «Агроном», утвержденный приказом Министерства труда и социальной защиты Российской Федерации от 20.09.2021 № 644н
13.013	Профессиональный стандарт «Специалист по зоотехнии», утвержденный приказом Министерства труда и социальной защиты Российской Федерации от 14.07.2020 г. № 423н
22.002	Профессиональный стандарт «Специалист по технологии продуктов питания животного происхождения», утвержденный приказом Министерства труда и социальной защиты Российской Федерации от 30.08.2019 г. № 602н
22.003	Профессиональный стандарт «Специалист по технологии продуктов питания из растительного сырья», утвержденный приказом Министерства труда и социальной защиты Российской Федерации от 28.10.2019 г. № 694н

**2.1.2 Перечень обобщенных трудовых функций и трудовых функций, установленных профессиональным стандартом, к выполнению которых готовится выпускник**

Обобщённые трудовые функции			Трудовые функции		
Код	Наименование	Уровень квалификации	Наименование	Код	Уровень (подуровень) квалификации
<i>Профессиональный стандарт «Агроном» (бакалавриат)</i>					
В	Организация производства продукции растениеводства	6	Разработка системы мероприятий по производству продукции растениеводства	В/01.6	6
			Управление реализацией технологического процесса производства продукции растениеводства	В/02.6	6
<i>Профессиональный стандарт «Специалист по технологии продуктов питания животного происхождения»</i>					
D	Оперативное управление производством продуктов питания животного происхождения на автоматизированных технологических линиях	6	Организация ведения технологического процесса в рамках принятой в организации технологии производства продуктов питания животного происхождения	D/01.6	6
			Управление качеством, безопасностью и прослеживаемостью производства продуктов питания животного происхождения на автоматизированных технологических линиях	D/02.6	6
<i>Профессиональный стандарт «Специалист по технологии продуктов питания из растительного сырья»</i>					
D	Оперативное управление производством продуктов питания из растительного сырья на автоматизированных технологических линиях	6	Организация ведения технологического процесса в рамках принятой в организации технологии производства продуктов питания из растительного сырья	D/01.6	6
			Управление качеством, безопасностью и прослеживаемостью производства продуктов питания из растительного сырья на автоматизированных технологических линиях	D/02.6	6
			Разработка системы мероприятий по повышению эффективности технологических процессов производства высококачественных безопасных продуктов питания из растительного сырья	D/03.6	6

Обобщённые трудовые функции		Трудовые функции			
Профессиональный стандарт «Специалист по зоотехнии»					
В	Оперативное управление технологическими процессами по производству продукции животноводства	6	Управление технологическими процессами производства, первичной переработки, хранения продукции животноводства	В/04.6	6

### 2.1.3 Профессиональные компетенции, определяемые самостоятельно образовательной организацией и индикаторы их достижения (ПКОС)

Код компетенции	Содержание компетенции	Код и наименование индикатора достижения компетенции		
		знать	уметь	владеть
ПКОС-6	Разработка технологических карт (регламентов) производства продукции животноводства в части получения, первичной переработки, хранения продукции животноводства	ПКОС-6.1 Определяет методы и условия хранения различных видов продукции животноводства, обеспечивающих ее сохранность		
		Знать методы и условия хранения различных видов продукции животноводства, обеспечивающих ее сохранность	Реализовать методы и условия хранения различных видов продукции животноводства, обеспечивающих ее сохранность	Навыками методов и условий хранения различных видов продукции животноводства, обеспечивающих ее сохранность
ПКОС-7	Способен разработать технологии хранения продукции животноводства	ПКОС-7.1 Оценивает соответствие реализуемых технологических процессов получения продукции животноводства разработанным технологиям		
		Знать соответствия реализуемых технологических процессов получения, первичной переработки, хранения продукции животноводства разработанным технологиям	Реализовать технологические процессы получения, первичной переработки, хранения продукции животноводства в соответствии с разработанными технологиями	Навыками установления соответствия реализуемых технологических процессов получения, первичной переработки, хранения продукции животноводства разработанным технологиям животноводства
		ПКОС-7.2 Оценивает соответствие реализуемых технологических процессов первичной переработки продукции животноводства разработанным технологиям		
		Знать соответствие реализуемых технологических процессов первичной переработки продукции животноводства разработанным технологиям	Реализовать соответствие реализуемых технологических процессов первичной переработки продукции животноводства разработанным технологиям	Навыками установления соответствия реализуемых технологических процессов первичной переработки продукции животноводства разработанным технологиям
ПКОС-10	Способен разработать технологии уборки сельскохозяйственной	ПКОС-10.2 Определяет способы, режимы послеуборочной доработки сельскохозяйственной продукции и закладки ее на хранение, обеспечива-		
		Знать соответствие реализуемых технологических процессов хранения продукции животноводства разработанным технологиям	Реализовать соответствие реализуемых технологических процессов хранения продукции животноводства разработанным технологиям	Навыками установления соответствия реализуемых технологических процессов хранения продукции животноводства разработанным технологиям

	зяйственных культур, послеуборочной доработки сельскохозяйственной продукции и закладки ее на хранение, обеспечивающих сохранность урожая	ющие сохранность продукции от потерь и ухудшения качества		
		Знать способы, режимы послеуборочной доработки сельскохозяйственной продукции и закладки ее на хранение, обеспечивающие сохранность продукции от потерь и ухудшения качества	Реализовать способы, режимы послеуборочной доработки сельскохозяйственной продукции и закладки ее на хранение, обеспечивающие сохранность продукции от потерь и ухудшения качества	Навыками установления способов, режимов послеуборочной доработки сельскохозяйственной продукции и закладки ее на хранение, обеспечивающие сохранность продукции от потерь и ухудшения качества
ПКОС-11	Способен контролировать ход уборки, послеуборочной доработки с/х продукции и закладки ее на хранение	ПКОС-11.1 Корректирует способы, режимы послеуборочной доработки сельскохозяйственной продукции в соответствии с конкретными характеристиками сельскохозяйственной продукции на момент уборки		
		Знать способы, режимы послеуборочной доработки сельскохозяйственной продукции в соответствии с конкретными характеристиками сельскохозяйственной продукции на момент уборки	Реализовать способы, режимы послеуборочной доработки сельскохозяйственной продукции в соответствии с конкретными характеристиками сельскохозяйственной продукции на момент уборки	Навыками установления способов, режимов послеуборочной доработки сельскохозяйственной продукции в соответствии с конкретными характеристиками сельскохозяйственной продукции на момент уборки
		ПКОС-11.2 Корректирует способы, режимы закладки на хранение сельскохозяйственной продукции в соответствии с конкретными характеристиками сельскохозяйственной продукции на момент уборки		
		Знать способы, режимы закладки на хранение сельскохозяйственной продукции в соответствии с конкретными характеристиками сельскохозяйственной продукции на момент уборки	Реализовать способы, режимы закладки на хранение сельскохозяйственной продукции в соответствии с конкретными характеристиками сельскохозяйственной продукции на момент уборки	Навыками установления способов, режимов закладки на хранение сельскохозяйственной продукции в соответствии с конкретными характеристиками сельскохозяйственной продукции на момент уборки

### 3 Место дисциплины в структуре образовательной программы

Дисциплина «*Механизация переработки продуктов растениеводства и животноводства*» относится к *части* образовательной программы бакалавриата, формируемой участниками образовательных отношений

### 4 Структура дисциплины и распределение её трудоёмкости (на одного обучающегося)

Вид учебной работы	Всего часов	За 4 курс часов
	<b>1. Контактная работа при проведении учебных занятий, всего (Лек + Лаб + Пр + КСР)*</b>	<b>17,2</b>
в том числе:		
Лекционные занятия (Лек)	8	8
Лабораторные занятия (Лаб)	-	-
Практические занятия (Пр)	8	8
Проведение консультаций по учебной дисциплине (КСР)	1,2	1,2



<b>2. Самостоятельная работа, всего (СР + контроль)*</b> в том числе:	<b>123,5</b>	<b>123,5</b>
Самостоятельная работа при выполнении курсовой работы (проекта)	-	-
Самостоятельная работа при подготовке к экзамену	5,7	5,7
Самостоятельная работа при подготовке к зачету	-	-
Прочие виды самостоятельной работы (подготовка к лекциям и практическим занятиям)	117,8	117,8
<b>3. Контактная работа при проведении промежуточной аттестации, всего</b>	<b>3,3</b>	<b>3,3</b>
Групповые консультации перед экзаменом и сдача экзамена по дисциплине (Кэ)*	3,3	3,3
Сдача зачета по дисциплине (К)*	-	-
Защита курсовой работы (проекта) (К)*	-	-
<b>Общая трудоёмкость дисциплины в часах:</b>	<b>144</b>	<b>144</b>
в том числе в форме практической подготовки	<b>4</b>	<b>4</b>
<b>Общая трудоёмкость дисциплины в зачётных единицах:</b>	<b>4</b>	<b>4</b>

\* Лек, Лаб, Пр, КСР, К, СР, Кэ, контроль – условные обозначения видов учебной работы в соответствии с учебным планом

## 5 Содержание дисциплины

### 5.1 Содержание дисциплины, структурированное по темам (разделам) с указанием отведенного на них количества академических часов и видов учебных занятий

№ раздела	Наименование и содержание раздела дисциплины (перечень дидактических единиц: рассматриваемых подтем, вопросов)	Формируемые компетенции	Виды учебной работы и их трудоемкость, часы							Всего часов
			Контактная работа при проведении учебных занятий				Самостоятельная работа			
			Лек	Лаб	Пр	в т.ч. в форме практической подготовки	КСР	СР	Контроль	
1	<p>Введение. Организация машинных технологий пищевых продуктов</p> <p>ДЕ-1 Требования к технологическому оборудованию. Классификация ПТЛ перерабатывающих производств по функциональному назначению, номенклатуре вырабатываемых изделий, компоновки и другим классификационным признакам.</p> <p>Факторы, влияющие на структуру и компоновку линий.</p> <p>ДЕ-2 Методика подбора и расчета машин и аппаратов для переработки продукции животноводства по требуемой производительности, требуемой пропускной способности, требуемой вместимости, исходя из требуемого фронта его обслуживания.</p> <p>ДЕ-3. Методика подбора и расчета машин и аппаратов для переработки продукции растениеводства по требуемой длине вальцовой линии, по площади просеивающей поверхности. Особенности подбора и расчета машин для первичной обработки зерна.</p>	ПКОС-6; ПКОС-10; ПКОС-11; ПКОС-7.	2		2	4	0,2	17,8	1,7	23,7
2	<p>Механизация технологических процессов переработки продукции животноводства</p> <p>ДЕ-4 Классификация оборудования для выработки сыров, основные технологические операции и оборудование для выработки сыра, оборудование для сквашивания молока и обработки сгустка, оборудование для формования и пресования сырной массы, оборудование сырохранилищ.</p> <p>ДЕ-5 Сущность выработки масла, два вида технологиче-</p>	ПКОС-6; ПКОС-10; ПКОС-11; ПКОС-7.	2		2	–	0,5	50	2	56,5

	<p>ских процессов выработки масла, основные технологические операции и оборудование для выработки масла, оборудование подготовительных операций при выработке масла методом сбивания и методом преобразования высокожирных сливок, оборудование линий для выработки масла по разным видам технологий.</p> <p>ДЕ-6 Сущность и особенности технологий по выработке творога, оборудование для подготовительных операций при выработке творога традиционным способом, оборудование линии по выработке творога раздельным способом. Основные технологические операции и оборудование для выработки жидких кисломолочных продуктов.</p> <p>ДЕ-7 Оборудование для выработки мороженого (ассортимент, основные технологические операции и оборудование, оборудование для частичного замораживания смеси, для закаливания мороженого, линии для производства мороженого).</p> <p>ДЕ-8 Сущность, способы и назначение тепловой обработки. Основные процессы и оборудование для жарения мяса, мясопродуктов и варки мяса, для копчения и сушки.</p> <p>ДЕ-9 Сущность, способы, назначение и виды посола. Технологическое оборудование для посола.</p> <p>ДЕ-10 Оборудование линий колбасного производства (основные технологические операции и оборудование при выработке колбас, комплекты оборудования ПТЛ для сельскохозяйственных предприятий по переработке колбас).</p>									
3	<p>Механизация технологических процессов переработки продукции растениеводства</p> <p>ДЕ-11 Оборудование комбикормовых заводов. Принципы построения технологического процесса производства комбикормов, биовитаминных добавок и премиксов. Технологическое оборудование технологических линий комбикормового завода: подготовки различных компонентов корма, линии дозирования и смешивания, гранулирования кормовых смесей.</p> <p>ДЕ-12 Основы технологии крупяного производства. Ма-</p>	ПКОС-6; ПКОС-10; ПКОС-11; ПКОС-7.	4		4	–	0,5	50	2	60,5

шинно-аппаратная схема выработки пшеничной крупы.

Принцип действия и конструктивные особенности основного технологического оборудования зерноочистительного и шелушительного отделений: машины для гидротермической обработки крупяных культур, шелушители, крупотделительная машина, шелушительно-шлифовальная машина, машины для сортирования и измельчения.

ДЕ-13 Технологическое оборудование для предприятий мукомольного производства. Машинно-аппаратурная схема выработки муки. Особенности устройства основного оборудования мукомольного производства: машины для доизмельчения зерна, отсеивы, просеивающие машины, смесители.

ДЕ-14 Основы технологии хлебобулочных изделий. Машинно-аппаратурная схема ПТЛ хлебных изделий в пекарне малой мощности. Характеристика и принцип действия основного технологического оборудования: для замеса тестовых полуфабрикатов, брожения тестовых полуфабрикатов, для формирования тестовых заготовок, для расстойки тестовых заготовок, тестоделительных машин, хлебопекарных печей.

ДЕ-15 Технологическое оборудование для предприятий пивобезалкогольного производства. Машино-аппаратурная схема ПТЛ выработки пива. Особенности устройства и принцип действия оборудования пивзавода: заторные аппараты, котлы для варки сусла, установки для фильтрации пива, бродильное оборудование.

ДЕ-16 Технологическое оборудование для предприятий по переработке картофеля. Машинно-аппаратурная схема ПТЛ выработки картофельного крахмала с использованием гидроциклонных установок. Конструктивные особенности и принцип действия оборудования для измельчения картофеля, выделения и промывания мезги, рафинирования крахмального молока и промывки крахмала.

ДЕ-17 Технологическое оборудование для предприятий производства растительных масел: машинно-аппаратурная

	схема выработки растительного масла. Особенности устройства и эксплуатации основного оборудования для очистки масличных семян; обрушивания и измельчения маслосемян и жмыха; для влаготепловой обработки и прессования масличного сырья: первичной очистки прессового масла: рафинация масел.									
	Курсовая работа (проект)	-	-	-	-	-	-	-	-	-
	<b>Промежуточная аттестация: (экзамен)</b>	-	-	-	-	-	-	-	-	3,3
	<b>Итого по дисциплине:</b>	8		8	4	1,2	117,8	5,7		144

## 5.2 Разделы дисциплины по видам аудиторной (контактной) работы и формы контроля

№ п/п	№ курса	Наименование раздела дисциплины	Виды учебных занятий (в часах)			Формы текущего контроля успеваемости
			Л	ЛР	ПЗ	
1	2	3	4	5	6	9
1	4	Введение. Организация машинных технологий пищевых продуктов	2,0	-	2,0	Т ИДЗ, Кр
2	4	Механизация технологических процессов переработки продукции животноводства	2,0	-	2,0	УО
3	4	Механизация технологических процессов переработки продукции растениеводства	4,0	-	4,0	УО Т
<b>ИТОГО:</b>			<b>8</b>		<b>8</b>	

\* Т – тестовые задания; ИДЗ – индивидуальное домашнее задание; Кр – контрольная работа; УО – устный опрос.

## 5.3 Практические занятия

№ п/п	№ курса	Наименование раздела	Наименование практического занятия	Количество часов
1	4	Введение. Организация машинных технологий пищевых продуктов	Подбор и расчет оборудования по переработке продукции животноводства	2
			Подбор и расчет оборудования по переработке продукции растениеводства	
2	4	Механизация технологических процессов переработки продукции животноводства	Механизация технологического процесса выработки сливочного масла	2
			Механизация технологического процесса выработки твердых сыров	
			Механизация технологического процесса выработки сметаны и творога	
			Механизация технологического процесса выработки мороженого	
			Механизация технологического процесса выработки вареных колбасных изделий	
			Механизация технологического процесса выработки копченых колбасных изделий	
			Механизация технологического процесса выработки мясных цельномышечных продуктов	
3	4	Механизация технологических процессов переработки продукции растениеводства	Механизация технологического процесса выработки комбикормов	4
			Механизация технологического процесса выработки пшеничной крупы	
			Механизация технологических процессов подготовительного отделения мукомольного завода	
			Механизация технологических процессов размольного отделения мукомольного завода.	
			Механизация технологического процесса выработки подового хлеба из муки первого сорта.	
			Механизация технологического процесса выработки пива.	
			Механизация технологического процесса выработки крахмала	
			Механизация технологического процесса выработки растительного масла	
<b>Итого за 4 курс</b>				<b>8</b>

## 5.4 Примерная тематика курсовых проектов (работ)

Курсовые работы не предусмотрены учебным планом.

## 5.5 Контактная работа при проведении учебных занятий в форме практической подготовки

Практические занятия:

Элементы работ, связанные с будущей профессиональной деятельностью	Трудоемкость, час.
Подбор и расчет оборудования по переработке продукции животноводства	2
Подбор и расчет оборудования по переработке продукции растениеводства	2
<b>Итого</b>	<b>4</b>

## 6 Перечень учебно-методического обеспечения для самостоятельной работы обучающихся по дисциплине

### 6.1 Виды самостоятельной работы обучающихся (СР)

№ п/п	№ курса	Наименование раздела	Вид самостоятельной работы	всего часов
1	4	Введение. Организация машинных технологий пищевых продуктов	Подготовка к тестированию	1,8
			Творческое индивидуальное задание	16
2	4	Механизация технологических процессов переработки продукции животноводства	Подготовка к устному опросу (заполнение рабочей тетради)	50
3	4	Механизация технологических процессов переработки продукции растениеводства	Подготовка к устному опросу (заполнение рабочей тетради) Подготовка к тестированию	50
Самостоятельная работа при подготовке к экзамену				5,7
<b>Итого за 4 курс:</b>				<b>123,5</b>

### 6.2 Методические указания (для самостоятельной работы)

Зубарева Т.Г., Механизация переработки продуктов растениеводства и животноводства [Электронный ресурс]: рабочая тетрадь для обуч. по напр. подг. 35.03.07 ТПиПСХП / Т.Г. Зубарева, Е.А. Горнич, Ярославль, ФГБОУ ВО Ярославская ГСХА, 2020, 128с (дата обращения 22.06.23г)

## 7 Фонд оценочных средств для проведения текущей и промежуточной аттестации обучающихся по дисциплине

Фонд оценочных средств по дисциплине «*Механизация переработки продуктов растениеводства и животноводства*» – комплект методических и контрольно измерительных материалов, предназначен для оценивания уровня сформированности компетенций (**ПКОС-7; ПКОС-11; ПКОС-10; ПКОС-6**) на разных стадиях обучения на соответствие индикаторам достижения компетенций.

Фонд оценочных средств включает контрольные материалы для проведения текущего контроля успеваемости и промежуточной аттестации по завершению периода обучения.

Текущий контроль успеваемости обеспечивает оценивание хода освоения дисциплины и проводится в виде устного опроса, бланочного тестирования, письменных контрольных работ, решении ситуационных задач творческого индивидуального задания.

Промежуточная аттестация имеет целью определить степень достижения запланированных результатов обучения по дисциплине за определенный период обучения (*4 курс*) и проводится в форме *экзамена*.

### 7.1 Перечень компетенций с указанием этапов их формирования в процессе освоения ОПОП ВО

№ курса	Этапы формирования и проверки уровня сформированности компетенций по дисциплинам, практикам в процессе освоения ОПОП ВО
<b>ПКОС-6 Разработка технологических карт (регламентов) производства продукции животноводства в части получения, первичной переработки, хранения продукции животноводства</b>	
2	Морфология и физиология сельскохозяйственных животных
4	Производство продукции животноводства
3	Кормление сельскохозяйственных животных и технологии кормов
3	Механизация и автоматизация технологических процессов растениеводства и животноводства
4	Технология переработки и хранения продукции животноводства
3	Сооружения и оборудование для хранения сельскохозяйственной продукции
4	Оборудование перерабатывающих производств
4	Механизация переработки продуктов растениеводства и животноводства
3	Основы научных исследований
2	Учебная технологическая практика
3	Производственная технологическая практика
5	Научно-исследовательская работа
5	Преддипломная практика
5	Выполнение и защита выпускной квалификационной работы
<b>ПКОС-7 Способен разработать технологии хранения продукции животноводства</b>	
4	Производство продукции животноводства
3	Механизация и автоматизация технологических процессов растениеводства и животноводства
4	Технология переработки и хранения продукции животноводства
4	Механизация переработки продуктов растениеводства и животноводства
2	Учебная технологическая практика
3	Производственная технологическая практика



5	Выполнение и защита выпускной квалификационной работы
<b>ПКОС-10 Способен разработать технологии уборки сельскохозяйственных культур, послеуборочной доработки сельскохозяйственной продукции и закладки ее на хранение, обеспечивающих сохранность урожая</b>	
3	Кормопроизводство
4	Технология хранения продукции растениеводства
5	Технология переработки продукции растениеводства
3	Механизация и автоматизация технологических процессов растениеводства и животноводства
4	Безопасность сельскохозяйственного сырья и продовольствия
4	Механизация переработки продуктов растениеводства и животноводства
2	Учебная технологическая практика
3	Производственная технологическая практика
5	Выполнение и защита выпускной квалификационной работы
<b>ПКОС-11 Способен контролировать ход уборки, послеуборочной доработки с/х продукции и закладки ее на хранение</b>	
3	Кормопроизводство
3	Механизация и автоматизация технологических процессов растениеводства и животноводства
4	Технология хранения продукции растениеводства
5	Технология переработки продукции растениеводства
3	Сооружения и оборудование для хранения сельскохозяйственной продукции
4	Механизация переработки продуктов растениеводства и животноводства
2	Учебная технологическая практика
3	Производственная технологическая практика
5	Выполнение и защита выпускной квалификационной работы

## 7.2 Описание показателей и критериев оценивания компетенций на различных этапах их формирования, описание шкал оценивания

Компетенции		Индикатор достижения компетенции (планируемые результаты обучения)	Образовательные технологии формирования компетенции	Форма оценочного средства	Уровень сформированности компетенции			
					высокий	средний	ниже среднего	низкий
Код	Содержание				Шкалы оценивания			
					отлично/зачтено	хорошо/зачтено	удовлетворительно/зачтено	неудовлетворительно/ не зачтено
1	2	3	4	5	6	7	8	9
ПКОС-6	Разработка технологических карт (регламентов) производства продукции животноводства в части получения, первичной пе-	<b>ПКОС-6.1 Определяет методы и условия хранения различных видов продукции животноводства, обеспечивающих ее сохранность</b>						
		<b>Знать:</b> методы и условия хранения различных видов продукции животноводства, обеспечиваю-		Тестовые задания, индивидуальное задание, устный опрос, контрольная работа,	<b>Знает</b> Современное оборудование, научные и технические проблемы в области машиностроения для осуществления	<b>Знает</b> Современное оборудование в области машиностроения для осуществления технологии хранения различных видов про-	<b>Знает</b> Оборудование в области машиностроения для осуществления технологии хранения различных видов животновод-	<b>Знает</b> В минимальном объеме оборудование в области машиностроения для осуществления хранения различных видов про-

<p>переработки, хранения продукции животноводства</p>	<p>щих ее сохранность</p> <p><b>Уметь:</b> Реализовать методы и условия хранения различных видов продукции животноводства, обеспечивающих ее сохранность</p> <p><b>Владеть:</b> Навыками методов и условий хранения различных видов продукции животноводства, обеспечивающих ее сохранность</p>	<p>Лекции, практические занятия</p>	<p>экзамен</p>	<p>хранения различных видов продукции животноводства, обеспечивающих ее сохранность</p> <p><b>Умеет</b> Определять технологические задачи precisely поточно-технологических линий для хранения различных видов продукции животноводства, обеспечивающих ее сохранность</p> <p><b>Владеет</b> Навыками классифицировать, систематизировать, дифференцировать методы и условия хранения различных видов продукции животноводства, обеспечивающих ее сохранность</p> <p><b>Способен</b> легко приобретать знания, умения и навыки и может успешно занимается деятельностью в области механизации и техноло-</p>	<p>дукции животноводства, обеспечивающих ее сохранность</p> <p><b>Умеет</b> Определять технологические задачи отдельных поточно-технологических линий для хранения различных видов продукции животноводства, обеспечивающих ее сохранность</p> <p><b>Владеет</b> Навыками классифицировать, и систематизировать методы и условия хранения различных видов продукции животноводства, обеспечивающих ее сохранность</p> <p><b>Понимает</b> Роль механизации в технологии хранения различных видов продукции животноводства, обеспечивающих ее сохранность</p>	<p>ства, обеспечивающих ее сохранность</p> <p><b>Умеет</b> Определять технологические задачи отдельных единиц оборудования в составе поточно-технологических линий для хранения различных видов продукции животноводства, обеспечивающих ее сохранность</p> <p><b>Владеет</b> Навыками классифицировать методы и условия хранения различных видов продукции животноводства, обеспечивающих ее сохранность</p>	<p>дукции животноводства, обеспечивающих ее сохранность</p> <p><b>Умеет</b> с ошибками определять технологические задачи отдельных единиц оборудования в составе поточно-технологических линий для хранения различных видов продукции животноводства, обеспечивающих ее сохранность</p> <p><b>Владеет</b> минимальными навыками по применению современных методов и условий хранения различных видов продукции животноводства, обеспечивающих ее сохранность</p>
---	---	-------------------------------------	----------------	--	---	---	--

					гии хранения различных видов продукции животноводства, обеспечивающих ее сохранность			
ПКОС-7	Способен разработать технологии хранения продукции животноводства	<b>ПКОС-7.1</b> Оценивает соответствие реализуемых технологических процессов получения продукции животноводства разработанным технологиям						
		<b>Знать:</b> соответствия реализуемых технологических процессов получения, первичной переработки, хранения продукции животноводства разработанным технологиям			<b>Знает</b> Современное оборудование, научные и технические проблемы в области машиностроения для соответствия реализуемых технологических процессов получения, первичной переработки, хранения продукции животноводства разработанным технологиям	<b>Знает</b> Современное оборудование в области машиностроения для осуществления соответствия реализуемых технологических процессов получения, первичной переработки, хранения продукции животноводства разработанным технологиям	<b>Знает</b> Оборудование в области машиностроения для осуществления соответствия реализуемых технологических процессов получения, первичной переработки, хранения продукции животноводства разработанным технологиям	<b>Знает</b> В минимальном объеме оборудование в области машиностроения для осуществления соответствия реализуемых технологических процессов получения, первичной переработки, хранения продукции животноводства разработанным технологиям
		<b>Уметь:</b> Реализовывать технологические процессы получения, первичной переработки, хранения продукции животноводства в соответствии с разработанными технологиями	Лекции, практические занятия	Тестовые задания, индивидуальное задание, устный опрос, контрольная работа, экзамен	<b>Умеет</b> Определять технологические задачи поточно-технологических линий для получения, первичной переработки, хранения продукции животноводства в соответствии с разработанными технологиями	<b>Умеет</b> Определять технологические задачи отдельных поточно-технологических линий для получения, первичной переработки, хранения продукции животноводства в соответствии с разработанными технологиями	<b>Умеет</b> Определять технологические задачи отдельных единиц оборудования в составе поточно-технологических линий для получения, первичной переработки, хранения продукции животноводства в соответствии с разработанными технологиями	<b>Умеет</b> Определять технологические задачи отдельных единиц оборудования в составе поточно-технологических линий для получения, первичной переработки, хранения продукции животноводства в соответствии с разработанными технологиями
<b>Владеть</b> Навыками установления соответ-								<b>Владеет</b>

	ветствия реализуемых технологических процессов получения, первичной переработки, хранения продукции животноводства разработанным технологиям животноводства			<p><b>Владеет</b> Навыками классифицировать, систематизировать, дифференцировать единицы оборудования в соответствии реализуемым технологическим процессам получения, первичной переработки, хранения продукции животноводства разработанным технологиям животноводства</p> <p><b>Способен</b> легко приобретать знания, умения и навыки и может успешно занимается деятельностью в области механизации и технологии переработки и хранения продукции животноводства</p>	<p><b>Владеет</b> Навыками классифицировать, и систематизировать единицы оборудования в соответствии реализуемым технологическим процессам получения, первичной переработки, хранения продукции животноводства разработанным технологиям животноводства</p> <p><b>Понимает</b> Роль механизации в технологии переработки и хранения продукции животноводства</p>	<p><b>Владеет</b> Навыками классифицировать единицы оборудования в соответствии реализуемым технологическим процессам получения, первичной переработки, хранения продукции животноводства разработанным технологиям животноводства</p>	минимальными навыками по применению современных технологий переработки и хранения продукции животноводства соответствии реализуемым технологическим процессам получения, первичной переработки, хранения продукции животноводства разработанным технологиям животноводства
	<b>ПКОС-7.2 Оценивает соответствие реализуемых технологических процессов первичной переработки продукции животноводства разработанным технологиям</b>						
	<b>Знать:</b> соответствия реализуемых технологических процессов первичной переработки продукции животноводства разработанным	Лекции, практические занятия	Тестовые задания, индивидуальное задание, устный опрос, контрольная работа, экзамен	<b>Знает</b> Современное оборудование, научные и технические проблемы в области машиностроения для соответствия реализуем	<b>Знает</b> Современное оборудование в области машиностроения для осуществления соответствия реализуемых технологических	<b>Знает</b> Оборудование в области машиностроения для осуществления соответствия реализуемых технологических процессов первичной	<b>Знает</b> В минимальном объеме оборудование в области машиностроения для осуществления соответствия реализуемых технологи-

	<p>технологиям</p> <p><b>Уметь:</b> реализовать технологические процессы первичной переработки продукции животноводства разработанным технологиям</p> <p><b>Владеть</b> Навыками установления реализуемых технологических процессов первичной переработки продукции животноводства разработанным технологиям</p>			<p>мых технологических процессов первичной переработки продукции животноводства разработанным технологиям</p> <p><b>Умеет</b> Определять технологические задачи поточно-технологических линий для реализуемых технологических процессов первичной переработки продукции животноводства разработанным технологиям</p> <p><b>Владеет</b> Навыками классифицировать, систематизировать, дифференцировать единицы оборудования в соответствии реализуемых технологических процессов первичной переработки продукции животноводства разработанным технологиям</p> <p><b>Способен</b> легко приобретать знания,</p>	<p>процессов первичной переработки продукции животноводства разработанным технологиям</p> <p><b>Умеет</b> Определять технологические задачи отдельных поточно-технологических линий для получения технологических процессов первичной переработки продукции животноводства разработанным технологиям</p> <p><b>Владеет</b> Навыками классифицировать, и систематизировать единицы оборудования в соответствии реализуемых технологических процессов первичной переработки продукции животноводства разработанным технологиям</p> <p><b>Понимает</b> Роль механизации в первичной</p>	<p>переработки продукции животноводства разработанным технологиям</p> <p><b>Умеет</b> Определять технологические задачи отдельных единиц оборудования в составе поточно-технологических линий для получения технологических процессов первичной переработки продукции животноводства разработанным технологиям</p> <p><b>Владеет</b> Навыками классифицировать единицы оборудования в соответствии реализуемых технологических процессов первичной переработки продукции животноводства разработанным технологиям</p>	<p>ческих процессов первичной переработки продукции животноводства разработанным технологиям</p> <p><b>Умеет</b> с ошибками определять технологические задачи отдельных единиц оборудования в составе поточно-технологических линий для получения технологических процессов первичной переработки продукции животноводства разработанным технологиям</p> <p><b>Владеет</b> минимальными навыками по применению современных технологических процессов первичной переработки продукции животноводства разработанным технологиям</p>
--	--	--	--	---	--	---	---

				умения и навыки и может успешно занимается деятельностью в области переработки продукции животноводства разработанным технологиям	переработки продукции животноводства разработанным технологиям		
<b>ПКОС-7.3 Оценивает соответствие реализуемых технологических процессов хранения продукции животноводства разработанным технологиям</b>							
	<p><b>Знать:</b> соответствия реализуемых технологических процессов хранения продукции животноводства разработанным технологиям</p> <p><b>Уметь:</b> реализовать технологические процессы хранения продукции животноводства разработанным технологиям</p> <p><b>Владеть</b> Навыками установления реализуемых технологических процессов хранения продукции животноводства разработанным технологиям</p>	Лекции, практические занятия	Тестовые задания, индивидуальное задание, устный опрос, контрольная работа, экзамен	<p><b>Знает</b> Современное оборудование, научные и технические проблемы в области машиностроения для соответствия реализуемых технологических процессов хранения продукции животноводства разработанным технологиям</p> <p><b>Умеет</b> Определять технологические задачи поточно-технологических линий для реализуемых технологических процессов хранения продукции животноводства разработанным технологиям</p>	<p><b>Знает</b> Современное оборудование в области машиностроения для осуществления соответствия реализуемых технологических процессов хранения продукции животноводства разработанным технологиям</p> <p><b>Умеет</b> Определять технологические задачи отдельных поточно-технологических линий для получения технологических процессов хранения продукции животноводства разработанным технологиям</p>	<p><b>Знает</b> Оборудование в области машиностроения для осуществления соответствия реализуемых технологических процессов хранения продукции животноводства разработанным технологиям</p> <p><b>Умеет</b> Определять технологические задачи отдельных единиц оборудования в составе поточно-технологических линий для получения технологических процессов хранения продукции животноводства разработанным технологиям</p>	<p><b>Знает</b> В минимальном объеме оборудование в области машиностроения для осуществления соответствия реализуемых технологических процессов хранения продукции животноводства разработанным технологиям</p> <p><b>Умеет</b> с ошибками определять технологические задачи отдельных единиц оборудования в составе поточно-технологических линий для получения технологических процессов хранения продукции животноводства разработанным технологиям</p>

					<p><b>Владеет</b> Навыками классифицировать, систематизировать, дифференцировать единицы оборудования в соответствии реализуемых технологических процессов хранения продукции животноводства разработанным технологиям</p> <p><b>Способен</b> легко приобретать знания, умения и навыки и может успешно занимается деятельностью в области хранения продукции животноводства разработанным технологиям</p>	<p><b>Владеет</b> Навыками классифицировать, и систематизировать единицы оборудования в соответствии реализуемых технологических процессов хранения продукции животноводства разработанным технологиям</p> <p><b>Понимает</b> Роль механизации в хранении продукции животноводства разработанным технологиям</p>	<p>технологиям</p> <p><b>Владеет</b> Навыками классифицировать единицы оборудования в соответствии реализуемых технологических процессов хранения продукции животноводства разработанным технологиям</p>	<p>ям</p> <p><b>Владеет</b> минимальными навыками по применению современных технологических процессов хранения продукции животноводства разработанным технологиям</p>
ПКОС-10	Способен разработать технологии уборки сельскохозяйственных культур	ПКОС-10.2 Определяет сроки, способы и темпы уборки урожая сельскохозяйственных культур, обеспечивающие сохранность продукции от потерь и ухудшения качества	Лекции, практические занятия	Тестовые задания, индивидуальное задание, устный опрос, контрольная работа, экзамен	<p><b>Знает</b> Современное оборудование, научные и технические проблемы в области машиностроения для уборки урожая сельскохозяйственных культур, обеспечивающие сохранность продукции</p>	<p><b>Знает</b> Современное оборудование в области машиностроения для уборки урожая сельскохозяйственных культур, обеспечивающие сохранность продукции</p>	<p><b>Знает</b> Оборудование в области машиностроения для уборки урожая сельскохозяйственных культур, обеспечивающие сохранность продукции от потерь и ухудшения</p>	<p><b>Знает</b> В минимальном объеме оборудование в области машиностроения для уборки урожая сельскохозяйственных культур, обеспечивающие сохранность продукции</p>

<p>тур, послеуборочной доработки сельскохозяйственной продукции и закладки ее на хранение, обеспечивающих сохранность урожая</p>	<p><b>Уметь</b> Реализовать технологии и механизацию уборки урожая сельскохозяйственных культур, обеспечивающие сохранность продукции от потерь и ухудшения качества</p>			<p>печивающие сохранность продукции от потерь и ухудшения качества</p> <p><b>Умеет</b> Определять технологические задачи поточно-технологических линий уборки урожая сельскохозяйственных культур, обеспечивающие сохранность продукции от потерь и ухудшения качества</p> <p><b>Владеет</b> Навыками классифицировать, систематизировать, дифференцировать единицы оборудования в зависимости от вида технологии уборки урожая сельскохозяйственных культур, обеспечивающие сохранность продукции от потерь и ухудшения качества</p> <p><b>Способен</b> легко приобретать знания, умения и навыки и может успешно</p>	<p>от потерь и ухудшения качества</p> <p><b>Умеет</b> Определять технологические задачи отдельных поточно-технологических линий для уборки урожая сельскохозяйственных культур, обеспечивающие сохранность продукции от потерь и ухудшения качества</p> <p><b>Владеет</b> Навыками классифицировать, и систематизировать единицы оборудования в зависимости от вида технологии уборки урожая сельскохозяйственных культур, обеспечивающие сохранность продукции от потерь и ухудшения качества</p> <p><b>Понимает</b></p>	<p>качеств</p> <p><b>Умеет</b> Определять технологические задачи отдельных единиц оборудования в составе поточно-технологических линий для уборки урожая сельскохозяйственных культур, обеспечивающие сохранность продукции от потерь и ухудшения качества</p> <p><b>Владеет</b> Навыками классифицировать единицы оборудования в зависимости от вида технологии уборки урожая сельскохозяйственных культур, обеспечивающие сохранность продукции от потерь и ухудшения качества</p>	<p>от потерь и ухудшения качества</p> <p><b>Умеет</b> с ошибками определять технологические задачи отдельных единиц оборудования в составе поточно-технологических линий для уборки урожая сельскохозяйственных культур, обеспечивающие сохранность продукции от потерь и ухудшения качества плодородства и овощеводства</p> <p><b>Владеет</b> минимальными навыками по применению современных технологий уборки урожая сельскохозяйственных культур, обеспечивающие сохранность продукции от потерь и ухудшения качества</p>
--	--	--	--	--	---	--	---



				занимается деятельностью в области механизации и технологии уборки урожая сельскохозяйственных культур, обеспечивающие сохранность продукции от потерь и ухудшения качества	Роль механизации в технологии уборки урожая сельскохозяйственных культур, обеспечивающие сохранность продукции от потерь и ухудшения качества		
ПКОС-11	Способен контролировать ход уборки, послеуборочной доработки с/х продукции и закладки ее на хранение	<b>ПКОС-11.1</b> <b>Корректирует способы, режимы послеуборочной доработки сельскохозяйственной продукции и закладки ее на хранение в соответствии с конкретными характеристиками сельскохозяйственной продукции на момент уборки</b>					
		<p><b>Знать</b> способы, режимы послеуборочной доработки сельскохозяйственной продукции и закладки ее на хранение в соответствии с конкретными характеристиками сельскохозяйственной продукции на момент уборки</p> <p><b>Уметь</b> Реализовать технологии и механизацию способов, режимы послеубо-</p>	Лекции, практические занятия	Тестовые задания, индивидуальное задание, устный опрос, контрольная работа, экзамен	<p><b>Знает</b> Современное оборудование, научные и технические проблемы в области машиностроения для послеуборочной доработки сельскохозяйственной продукции и закладки ее на хранение в соответствии с конкретными характеристиками сельскохозяйственной продукции на момент уборки</p> <p><b>Умеет</b> Определять технологические задачи поточно-технологических линий послеуборочной</p>	<p><b>Знает</b> Современное оборудование в области машиностроения для послеуборочной доработки сельскохозяйственной продукции и закладки ее на хранение в соответствии с конкретными характеристиками сельскохозяйственной продукции на момент уборки</p> <p><b>Умеет</b> Определять технологические задачи отдельных поточно-технологических линий для послеубо-</p>	<p><b>Знает</b> Оборудование в области машиностроения для послеуборочной доработки сельскохозяйственной продукции и закладки ее на хранение в соответствии с конкретными характеристиками сельскохозяйственной продукции на момент уборки</p> <p><b>Умеет</b> Определять технологические задачи отдельных единиц оборудования в составе поточно-технологических линий после-</p>

		<p>рочной доработки сельскохозяйственной продукции и закладки ее на хранение в соответствии с конкретными характеристиками сельскохозяйственной продукции на момент уборки</p> <p><b>Владеть</b> Навыками послеуборочной доработки сельскохозяйственной продукции и закладки ее на хранение в соответствии с конкретными характеристиками сельскохозяйственной продукции на момент уборки</p>		<p>доработки сельскохозяйственной продукции и закладки ее на хранение в соответствии с конкретными характеристиками сельскохозяйственной продукции на момент уборки</p> <p><b>Владет</b> Навыками классифицировать, систематизировать, дифференцировать единицы оборудования в зависимости от вида технологии послеуборочной доработки сельскохозяйственной продукции и закладки ее на хранение в соответствии с конкретными характеристиками сельскохозяйственной продукции на момент уборки</p> <p><b>Способен</b> легко приобретать знания, умения и навыки и может успешно заниматься</p>	<p>рочной доработки сельскохозяйственной продукции и закладки ее на хранение в соответствии с конкретными характеристиками сельскохозяйственной продукции на момент уборки</p> <p><b>Владет</b> Навыками классифицировать, и систематизировать единицы оборудования в зависимости от вида технологии послеуборочной доработки сельскохозяйственной продукции и закладки ее на хранение в соответствии с конкретными характеристиками сельскохозяйственной продукции на момент уборки</p> <p><b>Понимает</b> Роль механизации в технологии послеуборочной доработки сельскохозяйственной</p>	<p>ческих линий для послеуборочной доработки сельскохозяйственной продукции и закладки ее на хранение в соответствии с конкретными характеристиками сельскохозяйственной продукции на момент уборки</p> <p><b>Владет</b> Навыками классифицировать единицы оборудования в зависимости от вида технологии послеуборочной доработки сельскохозяйственной продукции и закладки ее на хранение в соответствии с конкретными характеристиками сельскохозяйственной продукции на момент уборки</p>	<p>уборочной доработки сельскохозяйственной продукции и закладки ее на хранение в соответствии с конкретными характеристиками сельскохозяйственной продукции на момент уборки</p> <p><b>Владет</b> минимальными навыками по применению современных технологий послеуборочной доработки сельскохозяйственной продукции и закладки ее на хранение в соответствии с конкретными характеристиками сельскохозяйственной продукции на момент уборки</p>
--	--	---	--	---	---	--	---

				<p>деятельностью в области механизации и технологии послеуборочной доработки сельскохозяйственной продукции и закладки ее на хранение в соответствии с конкретными характеристиками сельскохозяйственной продукции на момент уборки</p>	<p>ной продукции и закладки ее на хранение в соответствии с конкретными характеристиками сельскохозяйственной продукции на момент уборки</p>		
<p><b>ПКОС-11.2 Корректирует способы, режимы закладки на хранение сельскохозяйственной продукции в соответствии с конкретными характеристиками сельскохозяйственной продукции на момент уборки</b></p>							
	<p><b>Знать</b> способы, режимы закладки на хранение сельскохозяйственной продукции в соответствии с конкретными характеристиками сельскохозяйственной продукции на момент уборки</p> <p><b>Уметь</b> Реализовать способы, режимы закладки на хранение сельскохозяйственной продукции в соответствии с конкретными характеристиками</p>	<p>Лекции, практические занятия</p>	<p>Тестовые задания, индивидуальное задание, устный опрос, контрольная работа, экзамен</p>	<p><b>Знает</b> Современное оборудование, научные и технические проблемы в области машиностроения для закладки на хранение сельскохозяйственной продукции в соответствии с конкретными характеристиками сельскохозяйственной продукции на момент уборки</p> <p><b>Умеет</b> Определять технологические задачи закладки на хранение сельскохозяйственной</p>	<p><b>Знает</b> Современное оборудование в области машиностроения для закладки ее на хранение в соответствии с конкретными характеристиками сельскохозяйственной продукции на момент уборки</p> <p><b>Умеет</b> Определять технологические задачи отдельных поточно-технологических линий для закладки на хранение сельскохозяйственной</p>	<p><b>Знает</b> Оборудование в области машиностроения для закладки на хранение сельскохозяйственной продукции в соответствии с конкретными характеристиками сельскохозяйственной продукции на момент уборки</p> <p><b>Умеет</b> Определять технологические задачи отдельных единиц оборудования для закладки на хранение сельскохозяйственной про-</p>	<p><b>Знает</b> В минимальном объеме оборудование в области машиностроения для закладки на хранение сельскохозяйственной продукции в соответствии с конкретными характеристиками сельскохозяйственной продукции на момент уборки</p> <p><b>Умеет</b> с ошибками определять технологические задачи отдельных единиц оборудования в составе поточно-технологических ли-</p>

		<p>сельскохозяйственной продукции на момент уборки</p> <p><b>Владеть</b> Навыками закладки на хранение сельскохозяйственной продукции в соответствии с конкретными характеристиками сельскохозяйственной продукции на момент уборки</p>		<p>зайственной продукции в соответствии с конкретными характеристиками сельскохозяйственной продукции на момент уборки</p> <p><b>Владеет</b> Навыками классифицировать, систематизировать, дифференцировать единицы оборудования в зависимости от способа и режима закладки на хранение сельскохозяйственной продукции в соответствии с конкретными характеристиками сельскохозяйственной продукции на момент уборки</p> <p><b>Способен</b> легко приобретать знания, умения и навыки и может успешно занимается деятельностью в области механизации и технологии способов и режимов закладки на хранение</p>	<p>ной продукции в соответствии с конкретными характеристиками сельскохозяйственной продукции на момент уборки</p> <p><b>Владеет</b> Навыками классифицировать, и систематизировать единицы оборудования в зависимости от способа и режима закладки на хранение сельскохозяйственной продукции в соответствии с конкретными характеристиками сельскохозяйственной продукции на момент уборки</p> <p><b>Понимает</b> Роль механизации в закладке на хранение сельскохозяйственной продукции в соответствии с конкретными характеристиками сельскохозяйственной продукции на момент уборки</p>	<p>дукции в соответствии с конкретными характеристиками сельскохозяйственной продукции на момент уборки</p> <p><b>Владеет</b> Навыками классифицировать единицы оборудования в зависимости от способа и режима закладки на хранение сельскохозяйственной продукции в соответствии с конкретными характеристиками сельскохозяйственной продукции на момент уборки</p>	<p>ний закладки на хранение сельскохозяйственной продукции в соответствии с конкретными характеристиками сельскохозяйственной продукции на момент уборки</p> <p><b>Владеет</b> минимальными навыками по применению современных технологий закладки на хранение сельскохозяйственной продукции в соответствии с конкретными характеристиками сельскохозяйственной продукции на момент уборки</p>
--	--	---	--	---	--	--	---

					сельскохозяйственной продукции в соответствии с конкретными характеристиками сельскохозяйственной продукции на момент уборки		
--	--	--	--	--	--	--	--

### **7.3 Типовые контрольные задания или иные материалы, необходимые для оценки знаний, умений, навыков, характеризующих этапы формирования компетенций в процессе освоения образовательной программы**

#### **7.3.1 Типовые задания для проведения текущего контроля и рубежного тестирования**

##### **Тестовые задания для входного контроля**

1. Понятие «аппарат» в энциклопедическом словаре определяется как:

- а) вид технологического оборудования, в котором осуществляется последовательная смена явлений и состояний в результате выполнения каких-либо действий или воздействия сред;
- б) объект переработки;
- в) последовательная смена явлений и состояний в развитии чего-нибудь или как совокупность последующих действий для достижения какого-либо результата.

2. Технологическое требование, предъявляемое к оборудованию для переработки сельскохозяйственного сырья:

- а) температура и давление в рабочей зоне аппарата;
- б) эстетические требования и требования безопасности;
- в) минимизация затрат на изготовление, монтаж и эксплуатацию аппарата.

3. Эксплуатационные требования, предъявляемое к оборудованию для переработки сельскохозяйственного сырья:

- а) температура и давление в рабочей зоне аппарата;
- б) эстетические требования и требования безопасности;
- в) высокая степень унификации и взаимозаменяемости с другим оборудованием.

4. Конструктивное требование, предъявляемое к оборудованию для переработки сельскохозяйственного сырья:

- а) температура и давление в рабочей зоне аппарата;
- б) эстетические требования и требования безопасности;
- в) коррозионная устойчивость материалов

5. Сущность процесса осаждения в поле действия центробежных сил:

- а) разделение неоднородной системы по признаку различия плотностей компонентов под действием сил инерции;
- б) разделения смесей состоящих из твёрдых частиц, имеющих разную смачиваемость;
- в) разделение неоднородной системы с твердой дисперсной фазой с использованием пористой перегородки.

6. Волчок предназначен для измельчения:

- а) овощей; б) картофеля; в) мяса.

7. Солодовня для осуществления биологических процессов используется при выработке:
  - а) творога; б) пива; в) вина.
8. Устройство загрузки вальцевого станка А9-БЗН включает в себя:
  - а) питающий механизм, который состоит из бункера и шнеков;
  - б) дозирующий и распределительный валики, винтовой конвейер;
  - в) воронка и двухзаходный шнек диаметром 50 мм.
9. Горизонтальная обочная машина РЗ – БГО-6 предназначена для:
  - а) отделения от зерна минеральных наслоений (пыли), частичного отделения цветковых оболочек, зародыша, бородки;
  - б) удаления кожуры с клубней картофеля;
  - в) механической съёмки шкур с туш крупного рогатого скота.
10. Аппарат для тепловой обработки птицы представляет собой:
  - а) емкость вместительностью до 1000 литров со специальными пробковыми затворами для подачи продукта;
  - б) компрессорно-конденсаторный холодильный агрегат в комплекте с резервуаром-танком с двойными стенками, между которыми подается хладоноситель;
  - в) аппарат с корпусом из 2-х одинаковых половин, разделенных стенками и перегородками на насосную камеру и камеру погружения.
11. Резиновая прокладка, устанавливаемая по периметру отверстий в теплообменной пластине в пластинчатом теплообменнике:
  - а) предотвращает повышение давления в вакуум- камере;
  - б) образует продольный канал для прохода обрабатываемого продукта;
  - в) образует канал для прохода продукта из трубки в трубку.
12. Для измельчения различных видов корнеплодов на кубики, столбики и кружки используется машина:
  - а) дробилка А2-ШИМ; б) вальцовый станок А9-БЗН; в) машина А9-КРВ «Ритм».

### **Вопросы для входного контроля**

1. Технология первичной обработки молока на фермах и на молокоперерабатывающих предприятиях.
2. Технология отдельных видов питьевого пастеризованного молока, напитков и сливок.
3. Технологические операции при выработке кисломолочных продуктов.
4. Обоснование технологических операций при выработке масла методом сбивания и методом преобразования высокожирных сливок.
5. Обоснование основных технологических операций при выработке сыров.
6. Машинно-аппаратурная схема линии первичной переработки крупного рогатого скота
7. Машинно-аппаратурная схема ПТЛ консервирования козевенного сырья тузлукованием
8. Машинно-аппаратурная схема ПТЛ производства пищевых животных жиров
9. Машинно-аппаратурная схема линии производства вареных колбас
10. Машинно-аппаратурная схема линии выработки цельномышечной продукции
11. Технология производства пшеничной крупы
12. Технологический процесс хлебопекарного производства
13. Особенности технологического процесса производства муки
14. Технологический процесс производства комбикормов
15. Технология производства растительного масла
16. Технология производства пива
17. Технология производства крахмала в промышленных масштабах
18. Технология свеклосахарного производства

### **7.3.2 Типовые задания для проведения промежуточной аттестации (зачета, зачета с оценкой, защиты курсовой работы (проекта), экзамена)**

## Задачи для оценки компетенций «ПКОС-6, ПКОС-7; ПКОС-10; ПКОС-11»

### Пример задач для оценки компетенций «ПКОС-6»

**Задача 1.** Рассчитать фактическую длину размалывающей линии III данной системы, в которой установлены вальцовые станки типоразмера 600x250, если требуемая расчетная длина линии составляет 900 см.

**Задача 2.** Рассчитайте требуемую площадь просеивающей поверхности рассевов III дранной системы (таблица 5.1) при выработке муки в размольном отделении производительностью 400 000 кг/сут.

Таблица 2.1 - Ориентировочные удельные нагрузки и распределение на просеивающую поверхность V дранной системы

Система	Удельная нагрузка, кг/м <sup>2</sup> сут	Распределение по системе
V драная	4700...5900	4...6

### Пример задач для оценки компетенций «ПКОС-7»

**Задача 3.** Выберите волчок для измельчения 10000 кг жилованного мяса и рассчитайте продолжительность его работы, если эффективное время работы машин для измельчения мяса составляет 4 часа. Технические характеристики отдельных серийно выпускаемых волчков представлены в таблице 3.1.

Таблица 3.1 - Технические характеристики волчков

Показатель	Марка волчка				
	ЮМ-ФВП-82-2	К7-ФВП-114	К6-ФВП-120	221-ФВ-012	К7-ФВ1П-130-2
Производительность, кг/ч	400	1500	2500	2500	3000

**Задача 4.** Определите требуемую вместимость резервуаров для сквашивания нормализованного молока при выработке кисломолочных напитков резервуарным способом, если продолжительность сквашивания нормализованного молока составляет 6 часов, подача молока осуществляется центробежным насосом производительностью 10000 кг/час, удаляется сквашенный продукт роторным насосом производительностью 2000 кг/час. Масса нормализованного молока 5000 кг.

### Пример задач для оценки компетенций «ПКОС-10»

**Задача 5.** Выберите машину для мойки 34 тонн картофеля при выработке картофельного крахмала и рассчитайте продолжительность его работы, если эффективное время работы машин для мойки составляет 6 часа. Технические характеристики отдельных серийно выпускаемых машин для мойки представлены в таблице 5.1.

Таблица 5.1 - Технические характеристики машин для мойки овощей и картофеля

Названия сита	Марка	Производительность, т/час
1 Машина для мойки овощей и картофеля	УМО-1.БН	4,0
2 Установка моечная мойки картофеля и овощей	УМ-10	5,0
3 Установка моечная мойки картофеля и овощей	УМ-10-01	10,0

### Пример задач для оценки компетенций «ПКОС-11»

**Задача 6.** Выберите сито для очистки 60 тонн картофеле-крахмальной суспензии при выработке картофельного крахмала и рассчитайте продолжительность его работы, если эффективное время работы машин для очистки суспензии составляет 24 часа. Технические характеристики отдельных серийно выпускаемых сит представлены в таблице 5.1.

Таблица 6.1 - Технические характеристики отдельных серийно выпускаемых сит

Названия сита	Марка	Производительность, т/сутки
Барабанно-струйное сито	Ш5-ПСБ-9	10
Сотрясательное катарактное сито	Системы Рыжова	35
Центробежно-лопастное сито	Ш5-ПЛС-200	400

### Тестовые задания для оценки компетенций «ПКОС-7; ПКОС-11; ПКОС-10; ПКОС-6»

#### Тестовые задания для оценки компетенций «ПКОС-6»

1. В линию подготовки сырья минерального происхождения при производстве комбикормов входит оборудование:

- воздушно-ситовые сепараторы, магнитные сепараторы, вальцовые станки;
- магнитные сепараторы, ситовые сепараторы, рассевы, центробежные просеиватели;
- камнедробилки, сушилки, молотковые дробилки, просеивающие машины.

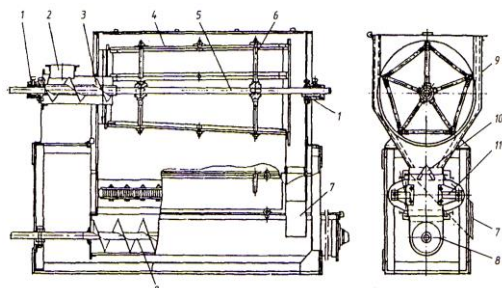
2. Выберите машину для очистки зерна от зерновой примеси:

- обочная машина;
- триер;
- рассев.

3. Шелушение зерна в обочной машине со стальными бичами происходит в результате:

- многократных ударов и трения, вызывающих раскалывание наружных покровов зерна;
- деформации сжатия и сдвига, вызывающих скалывание и разрушение цветковых оболочек гречихи путем воздействия на зерно подвижной и неподвижной рабочих поверхностей;
- воздействия вращающихся навстречу друг другу с различными скоростями валков с эластичными рабочими поверхностями.

4. Назначение оборудования в линии подготовки мучнистого сырья комбикормового завода:



- выделение металломагнитных примесей;
- измельчение зернового сырья;
- отделение посторонних предметов.

5. Для сортирования круподунстовых продуктов по качеству и содержанию эндосперма на мукомольном заводе применяют:

- рассевы;
- ситовые машины;
- вымольные машины.

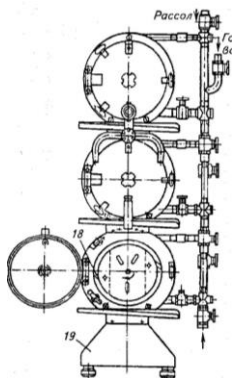
#### Тестовые задания для оценки компетенций «ПКОС-7»

1. Емкость Л5-ОАВ-6,3 для созревания сливок при выработке сливочного масла представляет собой:

- термоизолированную ванну прямоугольной формы, в которой находятся два ушата;
- полуцилиндрическую горизонтальную ёмкость, внутри которой выполнена рабочая ёмкость из пищевого алюминия и качающаяся мешалкой трубчатого типа;
- цилиндрическую ёмкость вертикального типа с теплообменной рубашкой, механической мешалкой рамного типа и каналом вокруг внешней поверхности рабочей ванны для подачи тепло- и хладоносителей в рубашку.

2. На рисунке представлен:



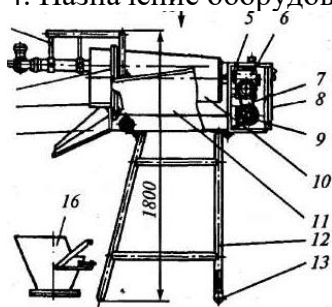


- а) маслообразователь пластинчатого типа РЗ-ОУА1;
- б) маслоизготовитель непрерывного действия А1-ОЛО/1;;
- в) маслообразователь барабанного типа.

3. Отличительная особенность варочного котла сыроизготовителя СПД-2 в сравнении с оборудованием подобного назначения:

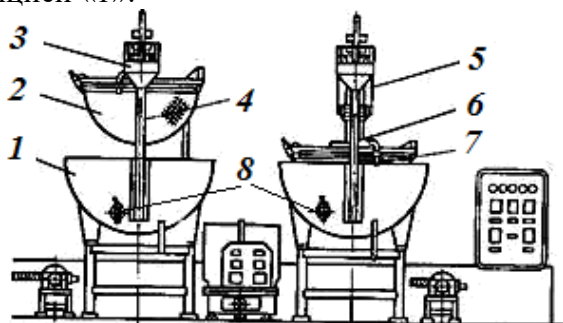
- а) предусмотрен домкрат для подъема ванны с одной стороны;
- б) предусмотрен пневмоцилиндр для подъема ванны с одной стороны;
- в) имеет вертикальную цилиндрическую форму с коническим днищем.

4. Назначение оборудование, представленное на рисунке:



- а) формирование сырного зерна насыпью;
- б) формирование сырного зерна наливом;
- в) формирования сырного зерна из пласта.

5. Назначение составной части творогоизготовителя с прессующими ваннами, обозначенной позицией «1»:



- а) сквашивание нормализованной смеси;
- б) прессование творога;
- в) выгрузка творога.

### Тестовые задания для оценки компетенций «ПКОС-10,11»

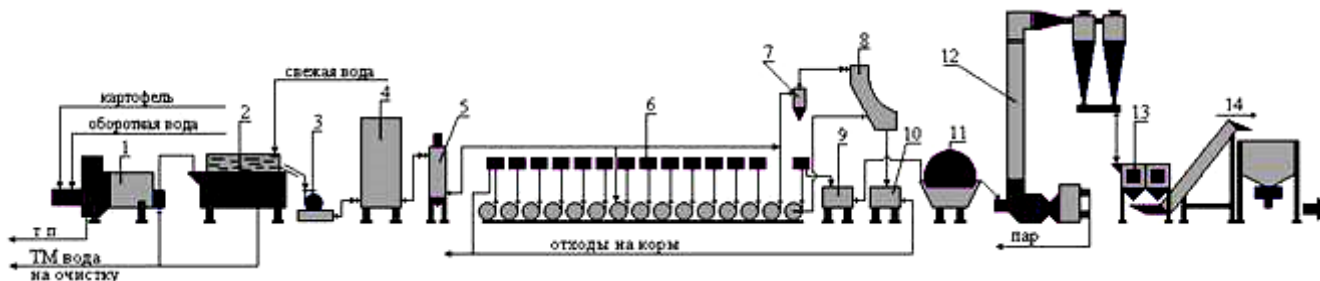
1. Ситовой барабан является составной частью машины, входящей в технологическую линию выработки крахмала:

- а) гидроциклона марки ГП-300 для выделения песка;
- б) центробежного сита СЦ-60 для вымывания крахмала из картофельной каши;
- в) картофелетерки для измельчения картофеля посредством истирания клубней.

2. Барабан с набором пилок является составной частью оборудования, входящей в технологическую линию выработки крахмала:

- а) гидроциклона марки ГП-300 для выделения песка;
- б) центробежного сита СЦ-60 для вымывания крахмала из картофельной каши;
- в) картофелетерки для измельчения картофеля посредством истирания клубней.

3. Оборудование, обозначенное на рисунке позицией 8, называется:



- а) картофелемойка; б) картофелетерка; в) дуговое сито.  
 4. Исполнительный орган картофелетерки:  
 а) электромотор; б) клиноременная передача; в) барабан с пилками.

### Индивидуальные задания для оценки компетенций «ПКОС-7, ПКОС-6; ПКОС-10, ПКОС-11»

#### Пример индивидуального задания для оценки компетенции «ПКОС-7»

Выполнить конструктивную разработку поточно-технологической линии для переработки 50 тонн зерна с выработкой муки.

#### Пример индивидуального задания для оценки компетенций «ПКОС-8»

Выполнить конструктивную разработку поточно-технологической линии для переработки 50 тонн молока с выработкой творога.

#### Пример индивидуального задания для оценки компетенции «ПКОС-11»

Выполнить конструктивную разработку поточно-технологической линии для хранения 100 тонн зерна.

#### Пример индивидуального задания для оценки компетенций «ПКОС-12»

Выполнить конструктивную разработку поточно-технологической линии для переработки 50 тонн картофеля с выработкой крахмала.

### Контрольная работа для оценки компетенций «ПКОС-7, ПКОС-8, ПКОС-11, ПКОС-12»

Контрольная работа проводится по разделу дисциплины «Организация машинных технологий пищевых продуктов».

Пример варианта контрольной работы.

**Задача 1.** Выберите серийно выпускаемый машиностроительной промышленностью пластинчатый охладитель для первичной обработки 15000 кг молока и рассчитайте продолжительность его работы, если эффективное время работы охладителя составляет 6 часов. Технические характеристики отдельных пластинчатых охладителей представлены в таблице 1.1.

Таблица 1.1 – Техническая характеристика пластинчатых охладителей молока

Показатель	Марка охладителя				
	ОМ-400	АДМ-13.00	ООТ-МУ-4	ООУ-МУ-4	ОО1-У10
Производительность, кг/ч	400	1000	3000	5000	10000

**Задача 2.** Рассчитайте количество технологических циклов работы заторного аппарата в смену при затирании солода настоянным способом, если продолжительность загрузки дробленых зернопродуктов 30 мин., воды – 20 мин., смешивания их 15 мин, затирание 120 мин., осахаривание – 100 мин, продолжительность смены 8 часов.

**Задача 3.** Выберите куттер по пропускной способности (таблица 3) для доизмельчения 0,5 м<sup>3</sup> мясного сырья и подготовки смеси при выработке вареной колбасы и определите продолжительность его работы. Марки серийно выпускаемых куттеров с указанием вместимости их чаш представлены в таблице 4. Коэффициент загрузки чаши 0,6...0,8, плотность измельчаемого продукта 1100 кг/м<sup>3</sup>, продолжительность одного цикла технологической операции 20 минут, включая загрузку и выгрузку чаши

Таблица 3.1 - Технические характеристики куттеров периодического действия

Показатель	Марка куттера					
	РИК-15К	К-40	АТ-ФКР	221ФИИ080	Л5-ФКМ	Л5-ФКМ
Пропускная способность, кг/ч	60	150	150	800	1200	2250

### Вопросы собеседования для оценки компетенций «ПКОС-7, ПКОС-6; ПКОС-11, ПКОС-10»

Собеседование в устной форме проводится при защите практических работ на практических занятиях по разным машинам по однотипным вопросам.

Для оценки компетенции «ПКОС-7» и «ПКОС-6» в качестве примера ниже приводятся вопросы для собеседования даны по маслоизготовителю непрерывного действия А1 – ОЛО/1, рассматриваемым в практической работе «Назначение, устройство и принципы действия оборудования для выработки сливочного масла».

1. Назначение маслоизготовителя непрерывного действия А1 – ОЛО/1 при выработке сливочного масла.
2. Назначение станины в составе маслоизготовителя непрерывного действия А1 – ОЛО/1.
3. Назовите составные части станины маслоизготовителя непрерывного действия А1 – ОЛО/1.
4. Что собой представляют устройства узлов загрузки и выгрузки продукта маслоизготовителя непрерывного действия А1 – ОЛО/1.
5. Дайте определение исполнительного органа технологической машины.
6. Назовите составные части исполнительного органа маслоизготовителя непрерывного действия А1 – ОЛО/1.
7. Дайте определение привода технологической машины.
8. Какой вид привода установлен в маслоизготовителе непрерывного действия А1 – ОЛО/1.
9. Дайте определение исполнительного (передаточного механизма) технологической машины.
10. Назовите составные части исполнительного (передаточного механизма) маслоизготовителя непрерывного действия А1 – ОЛО/1.
11. Какова роль устройств защиты или блокировки в составе технологической машины?
12. Назначение технологического процесса сбивания при выработке сливочного масла.
13. Как осуществляется технологический процесс сбивания при выработке сливочного масла?

Для оценки компетенции «ПКОС-11» и «ПКОС-10» в качестве примера ниже приводятся вопросы для собеседования по рассева ЗРШ-4М, рассматриваемым в практической работе «Назначение, устройство и принцип действия оборудования размольного отделения мукомольного завода».

1. Назначение рассева ЗРШ-4М при выработке муки.
2. Назначение рассева ЗРШ-4М при выработке муки.
3. Назовите составные части станины рассева ЗРШ-4М.
4. Устройство узлов загрузки и выгрузки продукта рассева ЗРШ-4М.
5. Дайте определение исполнительного органа технологической машины.
6. Назовите составные части исполнительного органа рассева ЗРШ-4М.
7. Дайте определение привода технологической машины.
8. Какой вид привода установлен в расसेве ЗРШ-4М?
9. Дайте определение исполнительного (передаточного механизма) технологической машины.
10. Назовите составные части исполнительного (передаточного механизма) рассева ЗРШ-4М.
11. Какова роль устройств защиты или блокировки в составе технологической машины?
12. Назначение технологического процесса разделения на фракции по крупности продуктов измельчения зерна в рассева ЗРШ-4М.

13. Как осуществляется технологический разделения на фракции по крупности продуктов измельчения зерна в расसेве ЗРШ-4М?

### 7.3.3 Форма рабочей тетради

#### ПРАКТИЧЕСКАЯ РАБОТА 1

Выполнил: студент \_\_\_ группы  
технологического факультета

(ФИО)

«\_\_\_» \_\_\_\_\_ 202\_\_ года

Зачтено с оценкой «\_\_\_\_\_»

Старший преподаватель Семеренко Н.Ю.

«\_\_\_» \_\_\_\_\_ 202\_\_ года

(подпись)

**Тема** «Назначение, устройство и принцип действия оборудования для выработки сливочного масла»

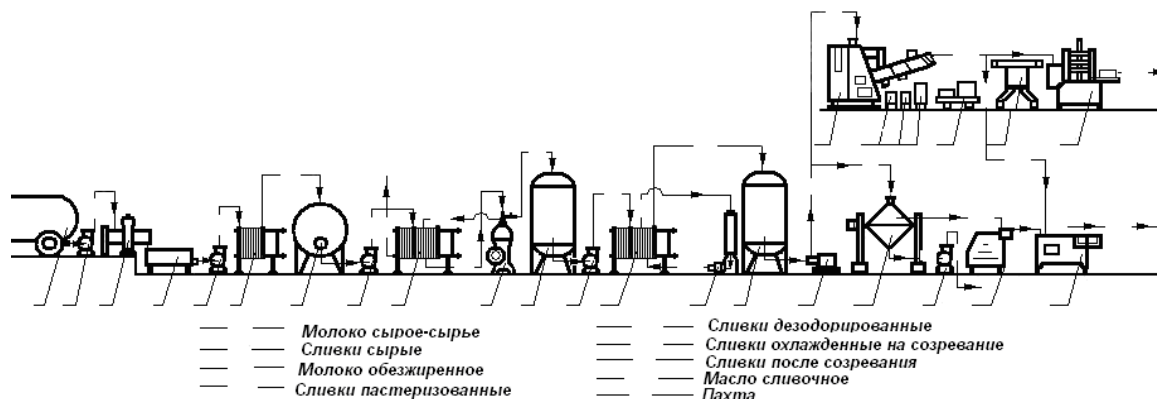
**Цель:** ознакомиться и изучить машинно-аппаратурные схемы ПТЛ выработки масла разными способами; ознакомиться и изучить устройство и работу основного оборудования: емкость для созревания сливок Л5 -ОАВ - 6,3; маслоизготовитель периодического действия ПЗ – ОБЭ; маслоизготовитель непрерывного действия А1 – ОЛО/1; маслообразователь барабанного типа; ванна марки ВЖ-300 для высокожирных сливок.

#### 1.1 Машинно - аппаратурные схемы выработки сливочного масла

Машинно - аппаратурные схемы представлены на рисунках 1.1; 1.2. Краткая характеристика технологического процесса выработки масла методом периодического и непрерывного сбивания представлена в таблице 1.1, а методом преобразования высокожирных сливок в таблице 1.2

Масло сливочное – это \_\_\_\_\_

Сущность метода сбивания масла из сливок \_\_\_\_\_



1 – молокоцистерна; 2 - насос центробежный; 3 - весы; 4 - приемная ванна; 5 - пластинчатый охладитель; 6 - резервуар для молока; 7, 10 - пластинчатый теплообменник; 8 – сепаратор-сливкоотделитель; 9 - резервуар для сливок; 11 - дезодоратор; 9 – универсальная емкость для сливок; 12 - маслоизготовитель периодического действия; 13 - гомогенизатор-пластификатор; 14 - машина для фасования масла в короба; 15 - маслоизготовитель непрерывного действия; 16 - бачок для промывной воды; 17 - бачок для пахты; 18 - устройство для дозирования воды в масло; 19 - устройство для посолки масла; 20 - конвейер для масла; 21 - автомат для фасования масла в мелкую тару; 22 - винтовой насос

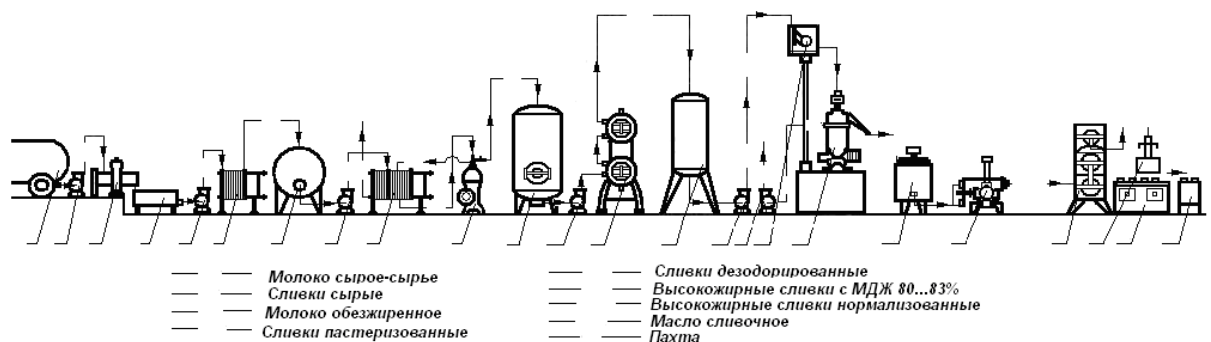
Рисунок 1.1 - Машинно-аппаратурная схема линии сливочного масла методом периодического сбивания сливок

Таблица 1.1 - Характеристика технологического процесса масла методом периодического и непрерывного сбивания

Наименование технологической операции, режимы	Поз. обор.	Наименование оборудования
1	2	3
Приемка молока и сливок, сортировка сливок	1:2:3	
Охлаждение сливок $4 \pm 2^\circ\text{C}$	4	
Хранение сливок до момента переработки	5	

Подогрев молока до 35... 45°C	6в	
Очистка, сепарирование молока	15	
Подогрев сливок до 70... 80°C	6н	
Дезодорация сливок 70...80°C, 0,04...0,06 МПа	7	
Пастеризация сливок 1 сорт: 85...90°C (весна – лето), 92...95°C (осень – зима); 2 сорт: 92...95°C (весна – лето), 103... 108°C (осень – зима)	6н	
1	2	3
Охлаждение сливок до температуры созревания: 4...6°C (лето), 5...7°C (зима)	6н	
Созревание сливок 4...7°C, 15...20 ч	8	
Сбивание сливок и получение масляного зерна при 7...12°C (лето); 8...14°C (зима), 40...60 минут	10, 16	
Слив пахты, промывание масляного зерна, механическая обработка масляного зерна, посолка масла (при необходимости)	10,17	
Пластификация масла	10,18	
Расфасовка масла	10,16	

Сущность метода преобразования высокожирных сливок \_\_\_\_\_



1 – молокоцистерна; 2 - насос центробежный; 3 - весы; 4 - приемная ванна; 5 - пластинчатый охладитель; 6 - резервуар для молока; 7 - пластинчатый теплообменник; 8 – сепаратор-сливкоотделитель; 9 – резервуар для сливок; 10 – насос ротационный для сливок; 11 – трубчатый пастеризатор; 12 - дезодоратор; 9 – универсальная емкость для сливок; 12 - маслоизготовитель периодического действия; 13 – бак напорный; 14 – сепаратор для высокожирных сливок; 15 – ванна для нормализации высокожирных сливок; 16 – насос - дозатор; 17 - маслообразователь; 18 - весы; 19, 20 - конвейер для масла

Рисунок 1.2 - Машинно-аппаратурная схема сливочного масла методом преобразования высокожирных сливок

Таблица 1.2 - Краткая характеристика технологического процесса масла методом преобразования высокожирных сливок

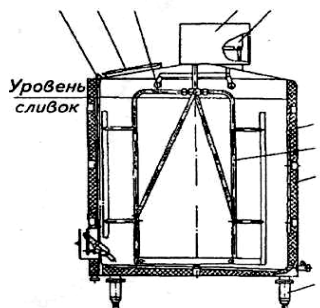
Наименование технологической операции, режимы	Поз. обор.	Наименование оборудования
1	2	3
Приемка молока и сливок, сортировка сливок	1; 2; 3	
Охлаждение сливок 4±2°C	6	
Хранение сливок 4±2°C	8	
Подогрев молока до 3 5... 4 5 °С	4	
Очистка, сепарирование молока	5	
Пастеризация сливок: 1 сорт 85 ...90°C (весной и летом), 92... 95°C (осенью и зимой); 2 сорт: 9 2 ... 9 5 °С (весной и летом), 103...108°C (осенью и зимой)	7	
Дезодорация сливок 80°C, 0,4...0,6 МПа	9	
Вторичное сепарирование 70.. .90°C	11	
Нормализация высокожирных сливок	12	

Образование масла в три стадии: 1) 18...20°C; 2) 10...12°C; 3) 12...14°C	13	
Расфасовка масла в коробки массой 20 кг	14	

## 1.2 Назначение, устройство и принцип действия машин и аппаратов для выработки масла

### 1.2.1 Емкость Л5 -ОАВ - 6,3 предназначена для \_\_\_\_\_

Основные узлы и детали аппарата представлены на техническом рисунке 1.3.



1 - датчик количества продукта; 2 - люк со смотровым окном; 3 - моющая головка; 4 - кожух привода; 5 - привод; 6 - змеевик; 7 - мешалка; 8 - термоизоляция; 9 - опора.

Рисунок 1.3 - Емкость для созревания сливок Л5-ОАВ-6,3

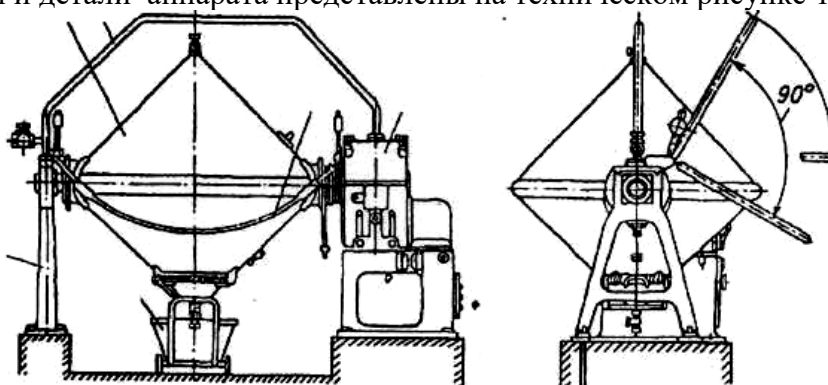
Таблица 1.3 – Устройство основных узлов и деталей емкости Л5-ОАВ-6,3

Составная часть	Позиции составляющих элементов	Название и устройство составляющих
Устройство загрузки		
Устройство выгрузки		
Исполнительный орган		
Исполнительный механизм		
Привод		

Технологический процесс \_\_\_\_\_

### 1.2.2 Маслоизготовитель периодического действия ПЗ – ОБЭ предназначен для \_\_\_\_\_

Основные узлы и детали аппарата представлены на техническом рисунке 1.4.



1 - опорная стойка; 2 - емкость; 3 - орошающее устройство; 4 - ограждение; 5 - станина с коробкой скоростей; 6 - тележка.

Рисунок 1.4 – Маслоизготовитель периодического действия ПЗ-ОБЭ

Таблица 1.4 - Устройство узлов и деталей маслоизготовителя периодического действия

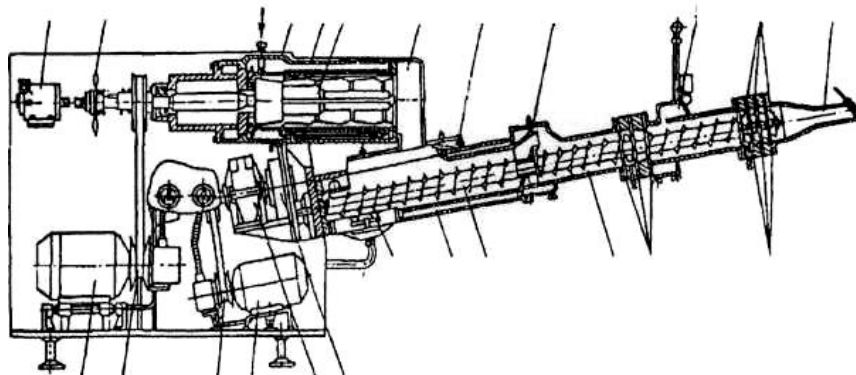
Составная часть	Позиции	Название и устройство составляющих
-----------------	---------	------------------------------------

	составляющих элементов	
Устройство загрузки		
Устройство выгрузки		
Исполнительный орган		
Исполнительный механизм		
Привод		
Устройство защиты и блокировки		

Технологический процесс \_\_\_\_\_

### 1.2.3 Маслоизготовитель непрерывного действия А1 – ОЛЮ/1 предназначен для \_\_\_\_\_

Основные узлы и детали аппарата представлены на техническом рисунке 1.5.



1 - тахогенератор; 2 - вентилятор; 3 - сбиватель; 4 - рубашка охлаждения; 5 - мешалка с лопастными билами; 6 - переходная насадка; 7 - устройство для промывки масляного зерна; 8 - подъемный переходник; 9 - подъемная камера; 10 - ножи; 11 - насадка; 12,13 - решетки; 14 - текстуратор; 15 - шнеки; 16 - рубашка охлаждения; 17 - устройство для промывки фильтр сита; 18 - раздаточная коробка; 19 - редуктор; 20 - электродвигатель текстуратора; 21 - вариатор текстуратора; 22 - вариатор сбивателя; 23 - электродвигатель сбивателя.

Рисунок 1.5 - Схема маслоизготовителя непрерывного действия

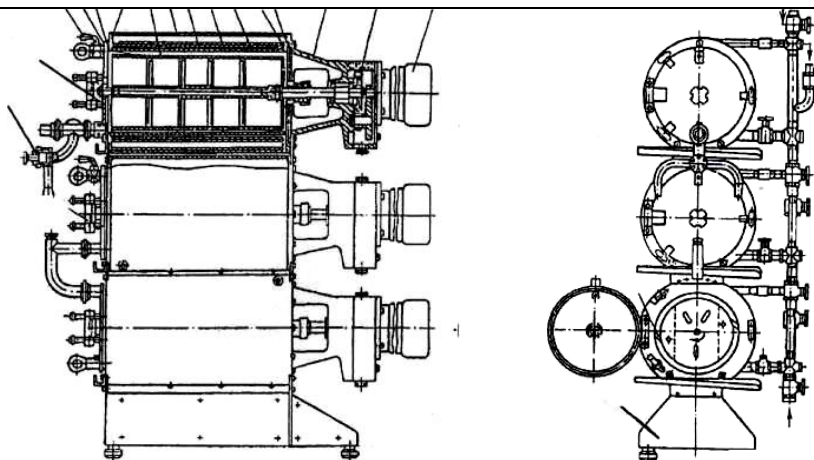
Технологический процесс \_\_\_\_\_

Таблица 1.5 – Устройство узлов и деталей маслоизготовителя непрерывного действия

Составная часть	Позиции составляющих элементов	Название и устройство составляющих
Устройство загрузки		
Устройство выгрузки		
Исполнительный орган		
Исполнительный механизм		
Привод		

### 1.2.4 Маслообразователь барабанного типа предназначен для \_\_\_\_\_

Основные узлы и детали аппарата представлены на техническом рисунке 1.6.



1 - кронштейн; 2 - спускной кран; 3 - направляющая втулка; 4 - воздушный кран; 5 - передняя крышка; 6,14 - уплотнительные кольца; 7 - передний фланец цилиндра; 8 - вытеснительный барабан; 9 - обшивка цилиндра; 10 - наружная обечайка цилиндра; 11 - спираль; 12 - внутренняя обечайка цилиндра; 13 - задний фланец цилиндра; 15 - задняя крышка; 16 - редуктор; 17 - электродвигатель; 18 - нож; 19 - станина

Рисунок 1.6 - Маслообразователь барабанного типа

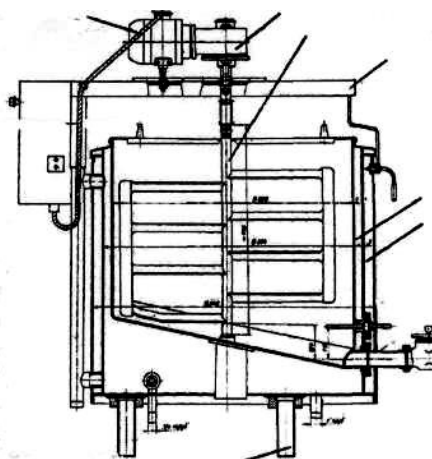
Таблица 1.6 – Устройство основных узлов и деталей маслообразователя барабанного типа

Составная часть	Позиции составляющих элементов	Название и устройство составляющих
Устройство загрузки		
Устройство выгрузки		
Исполнительный орган		
Исполнительный механизм		
Привод		

Технологический процесс \_\_\_\_\_

### 1.2.5 Ванна марки ВЖ-300 предназначена для \_\_\_\_\_

Узлы и детали ванны представлены на рисунке 1.7, их описание в таблице 1.7.



1 - привод; 2 - мешалка; 3 - рама; 4 - корпус внутренний; 5 - корпус наружный; 6 - сливной патрубок; 7 – ножка.

Рисунок 1.7 - Общий вид ванны марки ВЖ-300 для высокожирных сливок

Таблица 1.7- Устройство основных узлов и деталей ванны ВЖ-300 для высокожирных



Составная часть	Позиции составляющих элементов	Название и устройство составляющих
Устройство загрузки		
Устройство выгрузки		
Исполнительный орган		
Исполнительный механизм		
Привод		
Технологический процесс _____		
_____		
_____		
_____		
_____		

**Компетенция: ПКОС-6 Разработка технологических карт (регламентов) производства продукции животноводства в части получения, первичной переработки, хранения продукции животноводства**

**Компетенция: ПКОС-7 Способен разработать технологии хранения продукции животноводства**

### Вопросы к экзамену

1. Требования к технологическому оборудованию.
2. Виды сливочного масла и сырья для его производства. Способы и стадии технологических процессов производства сливочного масла.
3. Оборудование для подготовительных операций при производстве масла.
4. Оборудование при выработке масла с помощью сбивания сливок жирностью 25...45%
5. Оборудование для выработки масла способом преобразования высокожирных сливок жирностью 80...83%.
6. Основы технологии сыра.
7. Оборудование для получения и обработки сгустка с получением сырного зерна.
8. Оборудование для формования и прессования сырной массы.
9. Оборудование сырохранилищ.
10. Основы технологии производства мороженого.
11. Оборудование для подготовительных операций при выработке мороженого.
12. Оборудование для взбивания и частичного замораживания.
13. Оборудование для закаливания мороженого.
14. Поточно-технологические линии выработки мороженого.
15. Основы технологического производства молочных консервов.
16. Оборудование для сгущения молока и кристаллизации молочного сахара при выработке сгущенного молока с сахаром.
17. Оборудование для сушки молочных продуктов.

18. Основы технологии переработки мяса.
19. Оборудование для измельчения мяса.
20. Оборудование для посола мяса.
21. Оборудование для перемешивания фарша.
22. Оборудование для формования колбасных изделий.
23. Оборудование для тепловой обработки мясных продуктов.
24. Назначение, устройство и принцип действия фильтрационного аппарата.
25. Назначение, устройство и принцип действия энтолейтора РЗ-БЭР.
26. Назначение, устройство и принцип действия волчка К6 - ФВП-120.
27. Назначение, устройство и принцип действия куттера.
28. Назначение, устройство и принцип действия шприца-дозировщика Е8-ФНА-01.
29. Назначение, устройство и принцип действия термокамеры КОН-5.
30. Назначение, устройство и принцип действия дымогенератора Д9-ФД2Г.
31. Назначение, устройство и принцип действия посолочного автомата ФАП.
32. Назначение, устройство и принцип действия емкости для созревания сливок Л5 –ОАВ – 6,3.
33. Назначение, устройство и принцип действия маслоизготовителя периодического действия ПЗ – ОБЭ.
34. Назначение, устройство и принцип действия маслоизготовитель непрерывного действия А1 – ОЛО/1.
35. Назначение, устройство и принцип действия маслообразователя барабанного типа.
36. Назначение, устройство и принцип действия маслообразователя пластинчатого типа ПЗ – ОУА1.
37. Назначение, устройство и принцип действия сыродельной ванны Д7-ОСА.
38. Назначение, устройство и принцип действия сыроизготовителя типа СПД-2.
39. Назначение, устройство и принцип действия отделителя сыворотки.
40. Назначение, устройство и принцип действия вертикального и горизонтального пневмопресса для прессования головок сыра.
41. Назначение, устройство и принцип действия барабанной машины для мойки сыров РЗ-МСЦ.
42. Назначение, устройство и принцип действия мороженицы периодического действия МП-3-62.
43. Назначение, устройство и принцип действия фризера периодического действия с аммиачной системой охлаждения.
44. Назначение, устройство и принцип действия фризера непрерывного действия.
45. Назначение, устройство и принцип действия эскимогенератора Л5-ОГЭ.
46. Назначение, устройство и принцип действия закалочной камеры для мороженого.
47. Назначение, устройство и принцип действия тестомесильной машины ТММ-1М с подкатной дежой
48. Назначение, устройство и принцип действия тестоделителя со шнековым нагнетателем типа «Кузбасс»

49. Назначение, устройство и принцип действия тестоокруглителя А2-ХПО/6 с конической несущей поверхностью и наружным формующим органом

50. Назначение, устройство и принцип действия тестозакаточной машины Т1-ХТ2-3 ленточного типа

51. Назначение, устройство и принцип действия специализированного шкафа расстойки РШВ.

52. Назначение, устройство и принцип действия печи ФТЛ-2 конвейерной тупикового типа.

53. Назначение, устройство и принцип действия фаршесмесителя периодического действия с отъемной чашей.

**Компетенция: ПКОС-10 Способен разработать технологии уборки сельскохозяйственных культур, послеуборочной доработки сельскохозяйственной продукции и закладки ее на хранение, обеспечивающих сохранность урожая**

**Компетенция: ПКОС-11 Способен контролировать ход уборки, послеуборочной доработки с/х продукции и закладки ее на хранение**

### **Вопросы к экзамену**

1. Требования к технологическим процессам при использовании машинных технологий.

2. Принципы построения технологического процесса производства комбикормов, биовитаминных добавок и премиксов.

3. Технологическое оборудование основных технологических линий комбикормового завода: линия очистки и измельчения зерна; линия подготовки мучнистого сырья; линия подготовки прессованных и крупнокусковых продуктов; линию подготовки сырья минерального происхождения.

4. Технологическое оборудование основных технологических линий комбикормового завода: линия подготовки продуктов пищевых производств (сушеного жома, сухой барды дробины, шрота, рыбной, мясной и мясокостной муки, кормовых дрожжей и т.д.); линия отделения плёнок у овса и ячменя; линия подготовки травяной муки.

5. Технологическое оборудование основных технологических линий комбикормового завода: линия подготовки сена; линия дозирования и смешивания комбикормов; линия ввода жидких компонентов в комбикорма (мелассы, жира); линия гранулирования кормов.

6. Основы технологии выработки крупы.

7. Оборудование зерноочистительного отделения крупяного завода

8. Оборудование шелушильного отделения крупяного завода.

9. Машины для шелушения зерна, шлифования и полирования крупы.

10. Машины для сортирования зерна (крупы).

11. Машины для измельчения зерна.

12. Основы технологии и механизации основных этапов выработки муки.

13. Оборудование для измельчения и доизмельчения.

14. Оборудование для разделения продуктов размола по ходу технологического процесса.

15. Основы технологии хлебобулочных изделий.
16. Оборудование для замеса тестовых полуфабрикатов.
17. Оборудование для брожения тестовых полуфабрикатов.
18. Тестоделительные машины.
19. Оборудование для формирования тестовых заготовок.
20. Оборудование для расстойки.
21. Хлебопекарные печи
22. Назначение, устройство и принцип действия вальцевого станка А1-БЗН.
23. Назначение, устройство и принцип действия шелушительно–шлифовальной машины А1-ЗШН-3.
24. Назначение, устройство и принцип действия крупосортировки А1-БКГ-1.
25. Назначение, устройство и принцип действия увлажнительного аппарата А1-БУЗ.
26. Назначение, устройство и принцип действия ситового сепаратора ЗСП-10.
27. Назначение, устройство и принцип действия шелушительной машины А1-ДШЦ.
28. Назначение, устройство и принцип действия молотковой дробилки А1-БД2-М.
29. Назначение, устройство и принцип действия смесителя СГК-1М.
30. Назначение, устройство и принцип действия пресс-гранулятора в составе установки Б6-ДГВ.
31. Назначение, устройство и принцип действия заторного аппарата.
32. Назначение, устройство и принцип действия сушварочного аппарата.
33. Назначение, устройство и принцип действия цилиндрикоконического бро-дильного аппарата.
34. Назначение, устройство и принцип действия отсева ЗРШ-4М.
35. Назначение, устройство и принцип действия ситовечной машины А1-БСО.
36. Назначение, устройство и принцип действия вымольной машины А1-БВГ.
37. Назначение, устройство и принцип действия деташера А1-БДГ.
38. Назначение, устройство и принцип действия смесителя А9-БСГ-3.

#### **7.4 Методические материалы, определяющие процедуры оценивания знаний, умений, навыков, характеризующих этапы формирования компетенций**

Контроль освоения дисциплины и оценка знаний обучающихся на экзамене производится в соответствии с Положением о проведении текущего контроля успеваемости и промежуточной аттестации обучающихся по образовательным программам высшего образования.

**Устный опрос при защите практических работ** – средство контроля усвоения учебного материала темы, раздела дисциплины, организованное в виде устного опроса обучающегося или в виде собеседования преподавателя с обучающимися.

***Критерии оценки знаний обучаемых при проведении опроса.***

Оценка **«отлично»** выставляется за полный ответ на поставленный вопрос с включением в содержание ответа практического занятия, лекции, материалов учебников, дополнительной литературы без наводящих вопросов.

Оценка **«хорошо»** выставляется за полный ответ на поставленный вопрос в объеме практического занятия с включением в содержание ответа материалов лекции, учебников с четкими положительными ответами на наводящие вопросы преподавателя.

Оценка **«удовлетворительно»** выставляется за ответ, в котором озвучено более половины требуемого материала, с положительным ответом на большую часть наводящих вопросов.

Оценка **«неудовлетворительно»** выставляется за ответ, в котором озвучено менее половины требуемого материала или не озвучено главное в содержании вопроса с отрицательными ответами на наводящие вопросы или студент отказался от ответа без предварительного объяснения уважительных причин.

### **Тестовые задания**

#### ***Критерии оценки знаний обучающихся при проведении тестирования***

Оценка **«отлично»** выставляется при условии правильного ответа обучающегося не менее чем 85 % тестовых заданий;

Оценка **«хорошо»** выставляется при условии правильного ответа обучающегося не менее чем 70 % тестовых заданий;

Оценка **«удовлетворительно»** выставляется при условии правильного ответа обучающегося не менее 51 % тестовых заданий;

Оценка **«неудовлетворительно»** выставляется при условии правильного ответа обучающегося менее чем на 50 % тестовых заданий.

### **Индивидуальное задание**

#### ***Критерии оценивания выполнения индивидуального задания***

Результат выполнения индивидуального задания оценивается с учетом следующих критериев:

- полнота проработки ситуации;
- полнота выполнения задания;
- новизна и неординарность представленного материала и решений;
- перспективность и универсальность решений;
- умение аргументировано обосновать выбранный вариант решения.

Если результат выполнения индивидуального задания соответствует обозначенному критерию обучающемуся присваивается один балл (за каждый критерий по 1 баллу).

Оценка **«отлично»** – при наборе в 5 баллов.

Оценка **«хорошо»** – при наборе в 4 балла.

Оценка **«удовлетворительно»** – при наборе в 3 балла.

Оценка **«неудовлетворительно»** – при наборе в 2 балла.

### **Экзамен**

#### ***Критерии оценивания экзамена***

Оценка **«отлично»** выставляется обучающемуся, показавшему всесторонние, систематизированные, глубокие знания вопросов экзаменационного билета и умение уверенно применять их на практике при решении конкретных задач, свободное и правильное обоснование принятых решений.

Оценка «хорошо» выставляется обучающемуся, если он твердо знает материал, грамотно и по существу излагает его, умеет применять полученные знания на практике, но допускает в ответе или в решении задач некоторые неточности, которые может устранить с помощью дополнительных вопросов преподавателя.

Оценка «удовлетворительно» выставляется обучающемуся, показавшему фрагментарный, разрозненный характер знаний, недостаточно правильные формулировки базовых понятий, нарушения логической последовательности в изложении программного материала, но при этом он владеет основными понятиями выносимыми на экзамен, необходимыми для дальнейшего обучения и может применять полученные знания по образцу в стандартной ситуации.

Оценка «неудовлетворительно» выставляется обучающемуся, который не знает большей части основного содержания выносимых на экзамен вопросов тем дисциплины, допускает грубые ошибки в формулировках основных понятий и не умеет использовать полученные знания при решении типовых практических задач.

## 8 Перечень основной и дополнительной учебной литературы, необходимой для освоения дисциплины

### 8.1 Основная учебная литература

№ п/п	Наименование	Используется при изучении разделов	курс	Кол-во экзempl. в биб-ке
1	2	3	4	5
1	Технологическое оборудование для переработки молока (ЭБС Лань) : учебное пособие / сост. Г. М. Харченко. - Новосибирск : НГАУ, 2011. - 204 с. - URL: <a href="https://e.lanbook.com/book/4584">https://e.lanbook.com/book/4584</a> , , , 2011, 0с (дата обращения 22.05.2023)	1,2	4	Электронный ресурс
2	Технологическое оборудование для переработки мяса (ЭБС Лань) : учебное пособие / сост. Г. М. Харченко. - Новосибирск : НГАУ, 2011. - 170 с. - URL: <a href="https://e.lanbook.com/book/4585">https://e.lanbook.com/book/4585</a> , , , 2011, 0с (дата обращения 22.06.2023)	1,2	4	Электронный ресурс
3	Курочкин А.А., Технологическое оборудование для переработки продукции животноводства [Текст]: учебник / А.А. Курочкин, В.В. Ляшенко, М., Колос, 2001, 440с (дата обращения 22.05.2023)	1,2	4	49

### 8.2 Дополнительная учебная литература

№ п/п	Наименование	Используется при изучении разделов	курс	Кол-во экзempl. в биб-ке
1	2	3	4	5
1	Технологическое оборудование мясокомбинатов [Текст]: учебник / Под ред. С.А.Бредихина, М., Колос, 2000, 392с (дата обращения 22.05.2023)	1,2	4	47
2	Бредихин, С. А., Технологическое оборудование переработки молока (ЭБС Лань) : учебное пособие / С. А. Бредихин. - Санкт-Петербург : Лань, 2022. - 412 с. - URL: <a href="https://e.lanbook.com/book/262469">https://e.lanbook.com/book/262469</a> , , , 2022, 0с (дата обращения 22.05.2023)	1,2	4	Электронный ресурс

№ п/п	Наименование	Используется при изучении разделов	курс	Кол-во экзempl. в биб-ке
1	2	3	4	5
3	Бредихин, С. А., Технологическое оборудование рыбоперерабатывающих производств (ЭБС Лань) : учебник / С. А. Бредихин, И. Н. Ким, Т. И. Ткаченко. - Санкт-Петербург : Лань, 2022. - 740 с. - URL: <a href="https://e.lanbook.com/book/206618">https://e.lanbook.com/book/206618</a> , , , 2022, 0с (дата обращения 22.05.2023)	1,2	4	Электронный ресурс

Доступ обучающихся к электронным ресурсам (ЭР) библиотеки ФГБОУ ВО Ярославский ГАУ осуществляется посредством электронной информационной образовательной среды университета и сайта по логину и паролю (<https://biblioyaragrovuz.jimdo.com/электронный-каталог>).

## 9 Перечень ресурсов информационно-телекоммуникационной сети «Интернет»

### 9.1 Перечень электронно-библиотечных систем

№ п/п	Наименование	Тематика	Режим доступа
1.	<a href="https://e.lanbook.com/">Электронно-библиотечная система Издательства «Лань»</a>	Универсальная	<a href="https://e.lanbook.com/">https://e.lanbook.com/</a>
2.	<a href="http://iBooks.ru/">Электронно-библиотечная система «iBooks.ru»</a>	Универсальная	<a href="http://iBooks.ru/">http://iBooks.ru/</a>
3.	<a href="http://elibrary.ru/">Научная электронная библиотека eLIBRARY.RU</a>	Универсальная	<a href="http://elibrary.ru/">http://elibrary.ru/</a>

### 9.2 Перечень рекомендуемых интернет-сайтов по дисциплине

1. Министерство образования и науки Российской Федерации [Электронный ресурс]. – Режим доступа. – <https://minobrnauki.gov.ru/>, свободный. – Загл. с экрана. – Яз. рус.

2. Федеральный портал «Российское образование» [Электронный ресурс]. – Режим доступа. – <http://www.edu.ru>, свободный. – Загл. с экрана. – Яз. рус.

3. Информационная система «Единое окно доступа к образовательным ресурсам» [Электронный ресурс]. – Режим доступа. – <http://window.edu.ru>, свободный. – Загл. с экрана. – Яз. рус.

4. Федеральный центр информационно-образовательных ресурсов [Электронный ре-сурс]. – Режим доступа. – <http://fcior.edu.ru>, свободный. – Загл. с экрана. – Яз. рус.

5. Министерство сельского хозяйства РФ [Электронный ресурс]. – Режим доступа. – <http://mcsx.ru/>, свободный. – Загл. с экрана. – Яз. рус.

6. Научная электронная библиотека eLIBRARY.RU [Электронный ресурс]. – Режим доступа. – <http://elibrary.ru/>, свободный. – Загл. с экрана. – Яз. рус.

7. Сельскохозяйственная электронная библиотека знаний [Электронный ресурс]. – Режим доступа: <http://www.cnshb.ru/akdil/> , свободный. – Загл. с экрана. – Яз. рус.

8. Центральная научная сельскохозяйственная библиотека Россельхозакадемии [Электронный ресурс]. – Режим доступа: <http://www.cnshb.ru/> , свободный. – Загл. с экрана. – Яз. рус.

9. Информационно-справочный портал. Проект Российской государственной библиотеки для молодежи [Электронный ресурс]. – Режим доступа: [www.library.ru](http://www.library.ru) , свободный. – Загл. с экрана. – Яз. рус.

## 10 Методические указания для обучающихся по освоению дисциплины

Вид учебных занятий	Организация деятельности обучающегося
Лекция	<p>Написание конспекта лекций: кратко, схематично, последовательно фиксировать основные положения, выводы, формулировки, обобщения; пометать важные мысли, выделять ключевые слова, термины. Обозначить вопросы, термины, материал, который вызывает трудности, пометить и попытаться найти ответ в рекомендуемой литературе. Если самостоятельно не удастся разобраться в материале, необходимо сформулировать вопрос и задать преподавателю на консультации, на практическом занятии.</p>
Практическое занятие	<p>По каждой теме практической работы, связанной с изучением принципа действия аппаратов и машин, учебный материал предварительно прорабатывается, для чего студент должен выполнить работу в соответствии с нижеследующим планом.</p> <ol style="list-style-type: none"> <li>1. Изучить и усвоить теоретический материал лекционных занятий по теме практической работы.</li> <li>2. Изучить и усвоить назначение, устройство и принцип действия машин и аппаратов. На технических рисунках проставить соответствующие позиции отдельных их узлов и деталей.</li> <li>3. По каждой единице оборудования дать краткое описание принципа действия в виде текста.</li> <li>4. Подготовить ответы на контрольные тестовые задания.</li> </ol> <p>Практические работы, связанной с расчетом конструктивных параметров аппаратов и машин, студенты выполняют по индивидуальному заданию. Предварительно студенты получают расширенную консультацию преподавателя на занятиях, частично выполняют ее на аудиторном занятии, а затем, используя методические указания, дорабатывают в качестве самостоятельной домашней работы. На следующем занятии работа сдается на проверку преподавателю. Защита работы проводится в устной форме (при собеседовании) или письменной форме (в виде решения задач по данной теме) на усмотрение преподавателя.</p> <p>В начале занятия по данному направлению уточняются неясные вопросы, понятия. Занятие проводится по форме семинара, в ходе которого студент защищает работу в письменной или устной форме на усмотрение преподавателя и получает оценку.</p>

## 11 Перечень информационных технологий, используемых при осуществлении образовательного процесса по дисциплине, включая перечень программного обеспечения и информационных справочных систем

Информационные технологии, используемые при осуществлении образовательного процесса по дисциплине позволяют: обеспечить взаимодействие между участниками образовательного процесса, в том числе синхронное и (или) асинхронное взаимодействие посредством сети «Интернет», в т.ч. с использованием электронной информационно-образовательной среды университета; фиксировать ход образовательного процесса, результатов промежуточной аттестации по дисциплине.



плине и результатов освоения образовательной программы; организовать процесс образования путем визуализации изучаемой информации посредством использования презентаций, учебных фильмов; контролировать результаты обучения на основе компьютерного тестирования

### 11.1 Перечень лицензионного программного обеспечения учебного процесса

№	Наименование	Тематика
1	Microsoft Windows	Операционная система
2	Microsoft Office (включает Word, Excel, PowerPoint)	Пакет офисных приложений
3	Calculate Linux	Операционная система

### 11.2 Перечень профессиональных баз данных и информационных справочных систем

№ п/п	Наименование	Тематика	Электронный адрес
1.	Справочно-правовая система «КонсультантПлюс»	Универсальная	<a href="http://www.consultant.ru">http://www.consultant.ru</a> Доступ с компьютеров электронного читального зала библиотеки ЯрГАУ.
2.	Информационно-правовой портал «Гарант»	Универсальная	<a href="https://www.garant.ru/">https://www.garant.ru/</a> Доступ с компьютеров электронного читального зала библиотеки ЯрГАУ.
3.	База данных Polpred.com Обзор СМИ	Универсальная	<a href="https://polpred.com/">https://polpred.com/</a> Локальная сеть ФГБОУ ВО «Ярославский ГАУ» / индивидуальный неограниченный доступ из любой точки, в которой имеется доступ к сети Интернет по логину и паролю.
4.	Национальная электронная библиотека (НЭБ)	Универсальная	<a href="https://нэб.рф/">https://нэб.рф/</a> К произведениям, перешедшим в общественное достояние доступ свободный. К произведениям, охраняемым авторским правом доступ с компьютеров электронного читального зала библиотеки ЯрГАУ.
5.	База данных AGRIS	Специализированная	<a href="http://agris.fao.org/agris-search/index.do">http://agris.fao.org/agris-search/index.do</a> Доступ свободный
6.	Информационно-справочная система «Сельскохозяйственная электронная библиотека знаний» (СЭБиЗ)	Специализированная	<a href="http://www.cnshe.ru/AKDiL/">http://www.cnshe.ru/AKDiL/</a> Доступ свободный.
7.	База данных Springer Nature eBook Collections	Специализированная	<a href="https://link.springer.com">https://link.springer.com</a>

### 11.3 Доступ к сети интернет

Каждый обучающийся в течение всего периода обучения обеспечен индивидуальным неограниченным доступом (удаленным доступом) к сети Интернет и к электронной информационно-образовательной среде ФГБОУ ВО «Ярославский ГАУ».

## 12 Материально-техническое обеспечение обучения по дисциплине

По всем видам учебной деятельности в рамках дисциплины *«Механизация переработки продуктов растениеводства и животноводства»* используются помещения – учебные аудитории для проведения учебных занятий, предусмотренных учебным планом, оснащенные оборудованием и техническими средствами обучения. Помещения для самостоятельной работы обучающихся оснащены компьютерной техникой с возможностью подключения к сети «Интернет» и обеспечены доступом в электронную информационно-образовательную среду университета.

### 12.1 Планируемые помещения для проведения всех видов учебной деятельности

Наименование специальных помещений	Оснащенность специальных помещений
<p><b>Учебная аудитория для проведения учебных занятий.</b>  Помещение № 225.  Количество посадочных мест 80.  Адрес (местоположение) помещения: 150042, Ярославская обл., г. Ярославль, Тутаевское шоссе, 58</p>	<p>Специализированная мебель – учебная доска, учебная мебель.  Технические средства обучения, наборы демонстрационного оборудования и учебно-наглядных пособий – компьютер, мультимедиа-проектор, акустическая система, проекционный экран.  Программное обеспечение: Microsoft Windows7, Microsoft Office 2007, КОМПАС-Viewer v17, 1С-Предприятие.</p>
<p><b>Учебная аудитория для проведения учебных занятий.</b>  Помещение № К-1.  Количество посадочных мест 38.  Адрес (местоположение) помещения: 150042, Ярославская обл., г. Ярославль, Тутаевское шоссе, 58</p>	<p>Специализированная мебель – учебная доска, учебная мебель.  Технические средства обучения, наборы демонстрационного оборудования и учебно-наглядных пособий – ноутбук, телевизор, акустическая система, макеты: смеситель С-3, измельчитель «Волгарь», измельчитель ИСК-5, комораздатчики КТУ-10, РСП-10, навозоуборочные средства ТСН-160, УС-15, стенды: доильный аппарат, фрагменты доильных установок, установка пластинчатая пастеризационно-охладительная, сепаратор молочный, резервуар охладитель молока, автопоилка, комплект плакатов с технологическими схемами.  Программное обеспечение: Microsoft Windows 7, Microsoft Office 2007.</p>
<p><b>Учебная аудитория для проведения учебных занятий.</b>  Помещение № К-3.  Количество посадочных мест 16.  Адрес (местоположение) помещения: 150042, Ярославская обл., г. Ярославль, Тутаевское шоссе, 58</p>	<p>Специализированная мебель – учебная доска, учебная мебель.  Технические средства обучения, наборы демонстрационного оборудования и учебно-наглядных пособий - компьютер, мультимедиа-проектор, акустическая система, проекционный экран, наглядные пособия, плакаты, элементы доильной установки АДМ-8 (часть молокопровода, часть вакуумпровода, подвесная часть, молокосорник-воздухоразделитель), молочный насос, универсальная вакуумная установка УВУ-60/45, макеты с деталями доильного аппарата «Майга», «Волга», доильный аппарат «Волга».  Программное обеспечение: Microsoft Windows 7, Microsoft Office 2007.</p>
<p><b>Учебная аудитория для проведения учебных занятий.</b>  Помещение № К-5 Эллинг.  Количество посадочных мест 25.  Адрес (местоположение) помещения: 150042, Ярославская обл., г. Ярославль, Тутаевское шоссе, 58</p>	<p>Специализированная мебель – учебная доска, учебная мебель.  Технические средства обучения, наборы демонстрационного оборудования и учебно-наглядных пособий – телевизор с DVD, трактор Т-25А, трактор МТЗ-80, трактор TERRION АТМ 3180, трактор ДТ-75М, автомобиль УАЗ-469, селекционный комбайн TERRION-SAMPO SR2010, комплект диагностического оборудования мотор-тестер 4897, стенд КИ-968, стенд КИ-2205.06, набор ремонтного оборудования.  Лабораторное оборудование - лаборатория топлив и масел.  Программное обеспечение: Microsoft Windows, Microsoft Office.</p>
<p><b>Помещение для самостоятельной работы обучающихся</b>  Помещение № 109</p>	<p>Специализированная мебель – учебная мебель.  Технические средства обучения – компьютеры персональные – 12 шт. с лицензионным программным обеспечением,</p>

<p>Количество посадочных мест <u>12</u>          Адрес (местоположение) помещения:          150052, Ярославская обл., г. Ярославль, ул.Е. Колесовой, 70</p>	<p>выходом в сеть «Интернет» и локальную сеть, доступом к информационным ресурсам, электронной информационно-образовательной среде ФГБОУ ВО Ярославский ГАУ, к базам данных и информационно-справочным системам.          Программное обеспечение – Microsoft Windows, Microsoft Office, специализированное лицензионное и свободно распространяемое программное обеспечение, предусмотренное в рабочей программе дисциплины.</p>
<p><b>Помещение для самостоятельной работы обучающихся</b>          Помещение № <u>318</u>          Количество посадочных мест <u>12</u>          Адрес (местоположение) помещения:          150042, Ярославская обл., г. Ярославль, Тутаевское шоссе, 58</p>	<p>Специализированная мебель – учебная мебель.          Технические средства обучения – компьютеры персональные – 12 шт. с лицензионным программным обеспечением, выходом в сеть «Интернет» и локальную сеть, доступом к информационным ресурсам, электронной информационно-образовательной среде ФГБОУ ВО Ярославский ГАУ, к базам данных и информационно-справочным системам, копир-принтер – 1 шт.          Программное обеспечение – Microsoft Windows, Microsoft Office, специализированное лицензионное и свободно распространяемое программное обеспечение, предусмотренное в рабочей программе дисциплины.</p>
<p><b>Помещение для самостоятельной работы обучающихся</b>          Помещение № <u>341</u>          Количество посадочных мест <u>6</u>          Адрес (местоположение) помещения:          150042, Ярославская обл., г. Ярославль, Тутаевское шоссе, 58</p>	<p>Специализированная мебель – учебная мебель.          Технические средства обучения – компьютеры персональные – 6 шт. с лицензионным программным обеспечением, выходом в сеть «Интернет» и локальную сеть, доступом к информационным ресурсам, электронной информационно-образовательной среде ФГБОУ ВО Ярославский ГАУ, к базам данных и информационно-справочным системам, копир-принтер – 1 шт.          Программное обеспечение – Microsoft Windows, Microsoft Office, специализированное лицензионное и свободно распространяемое программное обеспечение, предусмотренное в рабочей программе дисциплины.</p>
<p><b>Помещение для хранения и профилактического обслуживания учебного оборудования</b>          Помещения № <u>210</u>, № <u>328</u>          Адрес (местоположение) помещения:          150052, Ярославская обл., г. Ярославль, ул.Е. Колесовой, 70</p>	<p>Специализированная мебель; стеллажи для хранения учебного оборудования; компьютер с лицензионным программным обеспечением, выходом в Интернет и локальную сеть, доступом к информационным ресурсам, электронной информационно-образовательной среде университета, к базам данных и информационно-справочным системам; наушники; сканер/принтер; специальный инструмент и инвентарь для обслуживания учебного оборудования.          Программное обеспечение - Microsoft Windows, Microsoft Office.</p>
<p><b>Помещения для хранения и профилактического обслуживания учебного оборудования</b>          Помещения № <u>236</u> № <u>312</u>          Адрес (местоположение) помещения:          150042, Ярославская обл., г. Ярославль, Тутаевское шоссе, 58</p>	<p>Специализированная мебель; стеллажи для хранения учебного оборудования; компьютер с лицензионным программным обеспечением, выходом в Интернет и локальную сеть, доступом к информационным ресурсам, электронной информационно-образовательной среде университета, к базам данных и информационно-справочным системам; наушники; сканер/принтер; специальный инструмент и инвентарь для обслуживания учебного оборудования.          Программное обеспечение - Microsoft Windows, Microsoft Office, Calculate Linux.</p>

### **13 Организация образовательного процесса лиц с ограниченными возможностями здоровья**

Обучение обучающихся с ограниченными возможностями здоровья при необходимости осуществляется на основе адаптированной рабочей программы с использованием специальных методов обучения и дидактических материалов, составлен-

ных с учетом особенностей психофизического развития, индивидуальных возможностей и состояния здоровья таких обучающихся (обучающегося).

В целях освоения учебной программы дисциплины инвалидами и лицами с ограниченными возможностями здоровья университета обеспечивает:

– для инвалидов и лиц с ограниченными возможностями здоровья по зрению: размещение в доступных для обучающихся, являющихся слепыми или слабовидящими, местах и в адаптированной форме справочной информации о расписании учебных занятий; присутствие ассистента, оказывающего обучающемуся необходимую помощь; выпуск альтернативных форматов методических материалов (крупный шрифт или аудиофайлы);

– для инвалидов и лиц с ограниченными возможностями здоровья по слуху: надлежащими звуковыми средствами воспроизведения информации;

– для инвалидов и лиц с ограниченными возможностями здоровья, имеющих нарушения опорно-двигательного аппарата: возможность беспрепятственного доступа обучающихся в учебные помещения, туалетные комнаты и другие помещения кафедры, а также пребывание в указанных помещениях.

Обучающиеся из числа инвалидов и лиц с ОВЗ обеспечены печатными и (или) электронными образовательными ресурсами в формах, адаптированных к ограничениям их здоровья. Образование обучающихся с ограниченными возможностями здоровья может быть организовано как совместно с другими обучающимися, так и в отдельных группах или в отдельных организациях.

Министерство науки и высшего образования Российской Федерации  
 Федеральное государственное бюджетное образовательное учреждение  
 высшего образования  
 «Ярославский государственный аграрный университет»  
 Агротехнологический факультет

УТВЕРЖДАЮ  
 проректор по учебной и воспитательной  
 работе, молодежной политике  
 ФГБОУ ВО «Ярославский ГАУ»,  
 Махаева Н.Ю.  
 30 июня 2023 г.

**АННОТАЦИЯ РАБОЧЕЙ ПРОГРАММЫ ДИСЦИПЛИНЫ**  
**Б1.В.01 «Механизация переработки продуктов растениеводства и жи-**  
**вотноводства»**

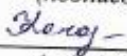
Код и направление подготовки	<u>35.03.07 Технология производства и переработки сельскохозяйственной продукции</u>
Направленность (профиль)	<u>Технология хранения и переработки сельскохозяйственной продукции</u>
Квалификация	<u>Бакалавр</u>
Форма обучения	<u>Заочная</u>
Год начала подготовки	<u>2023</u>
Факультет	<u>агротехнологический</u>
Выпускающая кафедра	<u>Технология производства и переработки сельскохозяйственной продукции</u>
Кафедра-разработчик	<u>Технология производства и переработки сельскохозяйственной продукции</u>
Объем дисциплины, ч. / з.е.	<u>144/4</u>
Форма контроля (промежуточная аттестация)	<u>экзамен</u>


Декан агротехнологического факультета

Председатель УМК

Заведующий выпускающей кафедрой

  
(подпись)

  
(подпись)

  
(подпись)  
Ярославль 2023 г.

к.с.-х.н. Иванова М.Ю.  
(учёная степень, звание, Фамилия И.О.)

Кононова Ю.Д.  
(учёная степень, звание, Фамилия И.О.)

д.б.н., доцент Чугреев М.К.  
(учёная степень, звание, Фамилия И.О.)

Лекции - 8 ч.

Практические занятия - 8 ч.

Лабораторные занятия - нет ч.

Самостоятельная работа - 117,8 ч.

### Место дисциплины в структуре образовательной программы

Дисциплина «*Механизация переработки продуктов растениеводства и животноводства*» относится к *части* образовательной программы бакалавриата, формируемой участниками образовательных отношений

Дисциплина направлена на формирование следующих компетенций:  
– профессиональные компетенции и индикаторы их достижения

Код компетенции	Содержание компетенции	Код и наименование индикатора достижения компетенции		
		знать	уметь	владеть
ПКОС-6	Разработка технологических карт (регламентов) производства продукции животноводства в части получения, первичной переработки, хранения продукции животноводства	ПКОС-6.1 Определяет методы и условия хранения различных видов продукции животноводства, обеспечивающих ее сохранность		
		Знать методы и условия хранения различных видов продукции животноводства, обеспечивающих ее сохранность	Реализовать методы и условия хранения различных видов продукции животноводства, обеспечивающих ее сохранность	Навыками методов и условий хранения различных видов продукции животноводства, обеспечивающих ее сохранность
ПКОС-7	Способен разработать технологии хранения продукции животноводства	ПКОС-7.1 Оценивает соответствие реализуемых технологических процессов получения продукции животноводства разработанным технологиям		
		Знать соответствия реализуемых технологических процессов получения, первичной переработки, хранения продукции животноводства разработанным технологиям	Реализовать технологические процессы получения, первичной переработки, хранения продукции животноводства в соответствии с разработанными технологиями	Навыками установления соответствия реализуемых технологических процессов получения, первичной переработки, хранения продукции животноводства разработанным технологиям животноводства
		ПКОС-7.2 Оценивает соответствие реализуемых технологических процессов первичной переработки продукции животноводства разработанным технологиям		
		Знать соответствие реализуемых технологических процессов первичной переработки продукции животноводства разработанным технологиям	Реализовать соответствие реализуемых технологических процессов первичной переработки продукции животноводства разработанным технологиям	Навыками установления соответствия реализуемых технологических процессов первичной переработки продукции животноводства разработанным технологиям
		ПКОС-7.3 Оценивает соответствие реализуемых технологических процессов хранения продукции животноводства разработанным технологиям		
		Знать соответствие реализуемых технологических процессов хранения продукции животноводства разработанным техноло-	Реализовать соответствие реализуемых технологических процессов хранения продукции животноводства раз-	Навыками установления соответствия реализуемых технологических процессов хранения продукции животновод-

		гиям	работанным техно- логиям	ства разработанным технологиям
ПКОС -10	Способен разработать технологии уборки сельскохозяйственных культур, послеуборочной доработки сельскохозяйственной продукции и закладки ее на хранение, обеспечивающих сохранность урожая	ПКОС-10.2 Определяет способы, режимы послеуборочной доработки сельскохозяйственной продукции и закладки ее на хранение, обеспечивающие сохранность продукции от потерь и ухудшения качества		
		Знать способы, режимы послеуборочной доработки сельскохозяйственной продукции и закладки ее на хранение, обеспечивающие сохранность продукции от потерь и ухудшения качества	Реализовать способы, режимы послеуборочной доработки сельскохозяйственной продукции и закладки ее на хранение, обеспечивающие сохранность продукции от потерь и ухудшения качества	Навыками установления способов, режимов послеуборочной доработки сельскохозяйственной продукции и закладки ее на хранение, обеспечивающие сохранность продукции от потерь и ухудшения качества
ПКОС -11	Способен контролировать ход уборки, послеуборочной доработки с/х продукции и закладки ее на хранение	ПКОС-11.1 Корректирует способы, режимы послеуборочной доработки сельскохозяйственной продукции в соответствии с конкретными характеристиками сельскохозяйственной продукции на момент уборки		
		Знать способы, режимы послеуборочной доработки сельскохозяйственной продукции в соответствии с конкретными характеристиками сельскохозяйственной продукции на момент уборки	Реализовать способы, режимы послеуборочной доработки сельскохозяйственной продукции в соответствии с конкретными характеристиками сельскохозяйственной продукции на момент уборки	Навыками установления способов, режимов послеуборочной доработки сельскохозяйственной продукции в соответствии с конкретными характеристиками сельскохозяйственной продукции на момент уборки
		ПКОС-11.2 Корректирует способы, режимы закладки на хранение сельскохозяйственной продукции в соответствии с конкретными характеристиками сельскохозяйственной продукции на момент уборки		
		Знать способы, режимы закладки на хранение сельскохозяйственной продукции в соответствии с конкретными характеристиками сельскохозяйственной продукции на момент уборки	Реализовать способы, режимы закладки на хранение сельскохозяйственной продукции в соответствии с конкретными характеристиками сельскохозяйственной продукции на момент уборки	Навыками установления способов, режимов закладки на хранение сельскохозяйственной продукции в соответствии с конкретными характеристиками сельскохозяйственной продукции на момент уборки

### Краткое содержание дисциплины:

Основные виды оборудования для переработки растительного и животного сырья в продукты питания, их принцип работы, устройство, конструктивные особенности и эксплуатационные характеристики; принципы подготовки оборудования к работе и значение методов обработки; технологические регулировки машин, механизмов, оборудования для переработки сельскохозяйственной продукции; правила подбора и расчета машин и аппаратов комплектования поточно-технологических линий; моделирование работы поточно-технологических линий для выработки продуктов питания из сырья растительного и животного происхождения; установление соответствия между параметрами работы отдельных единиц оборудования и параметрами технологических операций; контроль параметров работы оборудования с целью получения пищевых продуктов, безопасных для человека.