

Документ подписан простой электронной подписью
Информация о владельце:
ФИО: Махаева Наталья Юрьевна
Должность: Проректор по учебной и воспитательной работе, молодежной политике ФГБОУ ВО "Ярославский ГАУ"
Дата подписания: 02.02.2024 11:01:58
Уникальный идентификатор документа: fa349ae3f25a45643d89cfb67187284ea10f48e8

Министерство сельского хозяйства Российской Федерации
Федеральное государственное бюджетное образовательное учреждение
высшего образования
«Ярославская государственная сельскохозяйственная академия»



УТВЕРЖДАЮ
Первый проректор
ФГБОУ ВО Ярославская ГСХА,
В.В. Морозов
«28» августа 2020 г.

РАБОЧАЯ ПРОГРАММА ДИСЦИПЛИНЫ

Б1.О.26.01 «Теоретическая механика»

Индекс дисциплины «Наименование дисциплины»

Код и направление подготовки	35.03.06 <i>Агроинженерия</i>
Направленность (профиль)	<i>Машины и оборудование в агробизнесе</i>
Квалификация	<i>бакалавр</i>
Форма обучения	<i>заочная</i>
Год начала подготовки	<i>2020</i>
Факультет	<i>инженерный</i>
Выпускающая кафедра	<i>Механизация сельскохозяйственного производства</i>
Кафедра-разработчик	<i>Электрификация</i>
Объем дисциплины, ч. / з.е.	<i>144 / 4</i>
Форма контроля (промежуточная аттестация)	<i>экзамен</i>

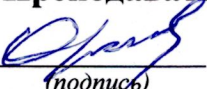
Ярославль, 2020 г.

При разработке рабочей программы дисциплины (далее – РПД) «Теоретическая механика» в основу положены:


1. Федеральный государственный образовательный стандарт высшего образования – бакалавриат по направлению подготовки 35.03.06 Агроинженерия, утвержденный приказом Министерства образования и науки Российской Федерации 23 августа 2017 г. № 813;

2. Учебный план по направлению подготовки 35.03.06 Агроинженерия, направленность (профиль) «Машины и оборудование в агробизнесе», одобрен Ученым советом ФГБОУ ВО Ярославская ГСХА 3 марта 2020 г. Протокол № 2. Период обучения: 2020 – 2025 гг.

Преподаватель-разработчик:


 _____ профессор кафедры электрификации, к.ф.-м.н. Орлов П.С.
(подпись) (занимаемая должность, ученая степень, звание)

РПД рассмотрена и одобрена на заседании кафедры электрификации 25 августа 2020 г. Протокол № 12.

Заведующий кафедрой  _____ д.т.н., доцент Орлов П.С.
(подпись) (ученая степень, звание)

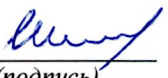
РПД одобрена на заседании учебно-методической комиссии инженерного факультета 27 августа 2020 г. Протокол № 11.

Председатель
учебно-методической
комиссии
инженерного факультета

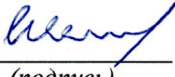
 _____ к.п.н. Ананьин Г.Е.
(подпись) (учёная степень, звание)

СОГЛАСОВАНО:

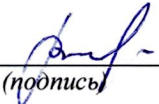
Руководитель
образовательной
программы

 _____ к.т.н., доцент Шешунова Е.В.
(подпись) (ученая степень, звание)


Заведующий
выпускающей
кафедрой

 _____ к.т.н., доцент Шешунова Е.В.
(подпись) (ученая степень, звание)

Отдел комплектования
библиотеки

 _____ Волкова И.В.
(подпись) (Фамилия И.О.)

Декан инженерного
факультета

 _____ к.т.н., доцент Шешунова Е.В.
(подпись) (ученая степень, звание)

СОДЕРЖАНИЕ РАБОЧЕЙ ПРОГРАММЫ ДИСЦИПЛИНЫ

№ раздела	Наименование раздела (подраздела)	Стр.
1	Цель и задачи освоения дисциплины	5
2	Перечень планируемых результатов обучения по дисциплине, соотнесенных с планируемыми результатами освоения образовательной программы	6
2.1	Универсальные компетенции и индикаторы их достижения	6
2.2	Общепрофессиональные компетенции и индикаторы их достижения	6
3	Место дисциплины в структуре образовательной программы	7
4	Структура дисциплины и распределение её трудоёмкости (на одного обучающегося)	7
5	Содержание дисциплины	8
5.1	Содержание дисциплины, структурированное по темам (разделам) с указанием отведенного на них количества академических часов и видов учебных занятий	8
5.2	Разделы дисциплины по видам аудиторной (контактной) работы и формы контроля	12
5.3	Практические занятия	13
6	Перечень учебно-методического обеспечения для самостоятельной работы обучающихся по дисциплине	14
6.1	Виды самостоятельной работы обучающихся	14
6.2	Методические указания (для самостоятельной работы)	15
7	Фонд оценочных средств для проведения текущей и промежуточной аттестации обучающихся по дисциплине	15
7.1	Перечень компетенций с указанием этапов их формирования в процессе освоения ОПОП ВО	16
7.2	Описание показателей и критериев оценивания компетенций на различных этапах их формирования, описание шкал оценивания	17
7.3	Типовые контрольные задания или иные материалы, необходимые для оценки знаний, умений, навыков, характеризующих этапы формирования компетенций в процессе освоения образовательной программы	21
7.3.1	Типовые задания для проведения текущего контроля и рубежного тестирования	21
7.3.2	Типовые задания для проведения промежуточной аттестации (зачета, зачета с оценкой, защиты курсовой работы (проекта), экзамена)	24
7.4	Методические материалы, определяющие процедуры оценивания знаний, умений, навыков, характеризующих этапы формирования компетенций	34
8	Перечень основной и дополнительной учебной литературы, необходимой для освоения дисциплины	36
8.1	Основная учебная литература	36
8.2	Дополнительная учебная литература	37
9	Перечень ресурсов информационно-телекоммуникационной сети «Интернет»	37

9.1	Перечень электронно-библиотечных систем	37
9.2	Перечень рекомендуемых интернет-сайтов по дисциплине	37
10	Методические указания для обучающихся по освоению дисциплины	38
11	Перечень информационных технологий, используемых при осуществлении образовательного процесса по дисциплине, включая перечень программного обеспечения и информационных справочных систем	39
11.1	Перечень лицензионного и свободно распространяемого программного обеспечения учебного процесса	39
11.2	Перечень профессиональных баз данных и информационных справочных систем	39
11.3	Доступ к сети интернет	40
12	Материально-техническое обеспечение обучения по дисциплине	40
12.1	Планируемые помещения для проведения всех видов учебной деятельности	41
13	Организация образовательного процесса для инвалидов и лиц с ограниченными возможностями здоровья	43
	Приложения	
	Приложение 1. Лист дополнений и изменений к рабочей программе дисциплины	44
	Приложение 2 Аннотация рабочей программы дисциплины	46

1 Цель и задачи освоения дисциплины

Целью изучения дисциплины «Теоретическая механика» является изучение общих закономерностей механического движения тел и их равновесия, приобретение общих приемов и методов решения инженерных задач, связанных с движением и равновесием деталей и узлов машин и механизмов.

Задачи:

- изучение механической компоненты современной естественнонаучной картины мира, основных понятий, аксиом, теорем и законов механики;
- применения законов механики к решению конкретных задач по исследованию различных видов движения и взаимодействия материальных объектов;
- освоение современных методов моделирования механических явлений с использованием компьютерных технологий.

2 Перечень планируемых результатов обучения по дисциплине, соотнесенных с планируемыми результатами освоения образовательной программы

Изучение данной дисциплины направлено на формирование у обучающихся следующих универсальных (УК-1) и общепрофессиональных компетенций (ОПК-1, ОПК-5):

2.1 Универсальные компетенции и индикаторы их достижения

Категория (группа) универсальных компетенций	Код компетенции	Содержание компетенции	Код и наименование индикатора достижения компетенции		
			знать	уметь	владеть
Системное и критическое мышление	УК-1	Способен осуществлять поиск, критический анализ и синтез информации, применять системный подход для решения поставленных задач	УК-1.2 ИД-2 Находит и критически анализирует информацию, необходимую для решения поставленной задачи		
			Методику поиска информации по теоретической механике	Проводить анализ полученной информации по теоретической механике	Навыками решения поставленной задачи по теоретической механике

2.2 Общепрофессиональные компетенции и индикаторы их достижения

Код компетенции	Содержание компетенции	Код и наименование индикатора достижения компетенции		
		знать	уметь	владеть
ОПК-1	Способен решать типовые задачи профессиональной деятельности на основе знаний основных законов математических и естественных наук с применением информационно-коммуникационных технологий	ОПК-1.1 ИД-1 Демонстрирует знание основных законов математических, естественнонаучных и общепрофессиональных дисциплин, необходимых для решения типовых задач в области агроинженерии		
		Основные законы математических и естественных наук для решения инженерных задач	Применять основные законы математических и естественных наук для решения инженерных задач	Методикой применения основных законов математических и естественных наук для решения инженерных задач
ОПК-5	Способен участвовать в проведении экспериментальных исследований профессиональной деятельности	ОПК-5.1 ИД-1 Под руководством специалиста более высокой квалификации участвует в проведении экспериментальных исследований в области агроинженерии		
		Классические и современные методы экспериментальных исследований в области агроинженерии	Применять классические и современные методы экспериментальных исследований в области агроинженерии	Методикой применения классических и современных методов экспериментальных исследований в области агроинженерии

3 Место дисциплины в структуре образовательной программы

Дисциплина «Теоретическая механика» относится к обязательной части образовательной программы бакалавриата.

4 Структура дисциплины и распределение её трудоёмкости (на одного обучающегося)

Вид учебной работы	Всего	За 1 курс
	часов	часов
1. Контактная работа при проведении учебных занятий, всего (Лек + Лаб + Пр + КСР)*	21,5	21,5
Лекционные занятия (Лек)	10	10
Лабораторные занятия (Лаб)	-	-
Практические занятия (Пр)	10	10
Проведение консультаций по учебной дисциплине (КСР)	1,5	1,5
2. Самостоятельная работа, всего (СР + контроль)*	119,2	119,2
Самостоятельная работа при выполнении расчетно-графической работы, типового расчета, реферата, контрольной работы, эссе и др.	15	15
Самостоятельная работа при выполнении курсовой работы (проекта)	-	-
Самостоятельная работа при подготовке к экзамену	5,7	5,7
Самостоятельная работа при подготовке к зачету	-	-
Прочие виды самостоятельной работы (подготовка к лекциям, лабораторным, практическим занятиям)	98,5	98,5
3. Контактная работа при проведении промежуточной аттестации, всего	3,3	3,3
Групповые консультации перед экзаменом и сдача экзамена по дисциплине (Кэ)*	3,3	3,3
Сдача зачета по дисциплине (К)*	-	-
Защита курсовой работы (проекта) (К)*	-	-
Общая трудоёмкость дисциплины в часах:	144	144
Общая трудоёмкость дисциплины в зачётных единицах:	4	4

* Лек, Лаб, Пр, КСР, К, СР, Кэ, контроль – условные обозначения видов учебной работы в соответствии с учебным планом

5 Содержание дисциплины

5.1 Содержание дисциплины, структурированное по темам (разделам) с указанием отведенного на них количества академических часов и видов учебных занятий

№ раздела	Наименование и содержание раздела дисциплины (перечень дидактических единиц: рассматриваемых подтем, вопросов)	Формируемые компетенции	Виды учебной работы и их трудоемкость, часы						
			Контактная работа при проведении учебных занятий				Самостоятельная работа		Всего часов
			Лек	Лаб	Пр	КСР	СР	Конт роль	
1	<p>Ключевые задачи статики</p> <p>ДЕ-1. Краткая история развития механики в контексте эволюции цивилизации.</p> <p>ДЕ-2. Основные понятия и аксиомы статики. Связи и реакции связей.</p> <p>ДЕ-3. Сложение и разложение непараллельных сил. Теорема о трех силах. Условия равновесия приложенных к твердому телу системы сходящихся сил на плоскости и в пространстве. Аналитическая и геометрическая формы.</p> <p>ДЕ-4. Сложение и разложение параллельных сил на плоскости. Алгебраический момент силы на плоскости и его свойства. Теорема Вариньона для момента равнодействующей. Выражение для алгебраического момента силы в декартовой прямоугольной системе координат. Пара сил на плоскости. Момент пары, его инвариантность.</p> <p>ДЕ-5. Центр параллельных сил и его свойства. Центр тяжести плоской фигуры. Центры тяжести симметричных фигур, основных линий и площадей. Методы комбинации и отрицательных масс.</p> <p>ДЕ-6. Главный вектор и главный момент в плоской системе сил, приложенных к твердому телу. Равновесие в плоской системе сил, приложенных к твердому телу и комбинации тел. Основные формы уравнений равновесия. Статически определимые и неопределимые системы.</p> <p>ДЕ -7. Векторный момент сил в пространственной системе: основные свойства, выражение в декартовой системе координат. Осевые моменты силы, их связь с векторным моментом. Реакция жесткой заделки.</p> <p>ДЕ-8. Пара сил в пространстве. Основные теоремы теории пар. Векторный момент пары, направление и величина, его инвариантность. Плоскость действия пары, уравнение.</p> <p>ДЕ-9. Основная теорема статики.</p>	УК-1.2, ОПК-1.1, ОПК-5.1	3	–	3	0,3	25	1	32,3

	<p>Приведение системы сил к заданному центру. Главный вектор и главный момент произвольной пространственной системы сил.</p> <p>Классификация систем сил, инварианты приведения. Условия равновесия произвольной системы сил.</p> <p>ДЕ-10. Равновесие сил при наличии трения. Законы Амонтона – Кулона. Коэффициент трения скольжения покоя. Конус трения, графический способ решения задач на равновесие при наличии трения.</p> <p>ДЕ-11. Трение нити о цилиндрическую поверхность. Трение качения.</p>								
2	<p>Кинематика материальной точки</p> <p>ДЕ-12. Кинематика материальной точки и поступательного движения твердого тела. Основные способы задания движения точечной массы: векторный, координатный и естественный.</p> <p>ДЕ-13. Мгновенные скорость и ускорение точечной массы. Траектория и годограф скорости. Касательное и нормальное ускорения, радиус кривизны траектории. Естественный трехгранник.</p> <p>ДЕ-14. Основные законы движения материальной точки: равномерное и равнопеременное движение, гармонические колебания.</p>	УК-1.2, ОПК-1.1, ОПК-5.1	1	–	1	0,2	10	0,7	12,9
3	<p>Кинематика твердого тела</p> <p>ДЕ-15. Кинематика вращательного движения твердого тела вокруг неподвижной оси. Закон вращения твердого тела: угловые скорость и ускорение. Теорема о линейных скоростях и ускорениях точек твердого тела при вращательном движении.</p> <p>ДЕ-16. Основные законы вращения: равномерное, равнопеременное и гармонические вращательные колебания.</p> <p>ДЕ-17. Кинематика плоскопараллельного движения твердого тела. Закон плоского движения. Теоремы о линейных скоростях и ускорениях точек тела при плоском движении.</p> <p>ДЕ-18. Мгновенные оси вращения и ускорений (центры скоростей и ускорений). Основные способы определения угловых скоростей и ускорений твердого тела.</p> <p>ДЕ-19. Сложное движение точечной массы. Относительные, переносные и абсолютные скорости и ускорения при различных типах переносного движения. Кориолисово ускорение: правило Жуковского, рабочая формула.</p>	УК-1.2, ОПК-1.1, ОПК-5.1	1	–	1	0,2	13,5	0,8	16,5
4	<p>Основные теоремы динамики</p> <p>ДЕ-20. Динамика материальной точки. Основные понятия и аксиомы. Две основные задачи динамики м. т. Дифференциальные уравнения движения м.т. в инерциальной системе наблюдения.</p> <p>ДЕ-21. Дифференциальные уравнения</p>	УК-1.2, ОПК-1.1, ОПК-5.1	2	–	2	0,2	25	1	30,2

	<p>движения механической системы. Центр масс мех. системы. Теорема о движении центра масс.</p> <p>ДЕ-22. Импульс (временной интеграл) силы. Теорема об изменении количества движения в дифференциальной и интегральной формах. Сохранение количества движения. Движение точки переменной массы.</p> <p>ДЕ-23. Осевые и центробежные моменты инерции механической системы. Теорема Гюйгенса--Штейнера об осевых моментах инерции относительно параллельных осей. Главные оси инерции.</p> <p>Д-24. Кинетический момент относительно центра и оси. Теорема об изменении кинетического момента.</p> <p>Дифференциальные уравнения вращательного движения. Динамика плоского движения.</p> <p>ДЕ-25. Сила, ее работа и мощность. Частные случаи вычисления работы и мощности. Мощность и работа внутренних сил.</p> <p>ДЕ-26. Кинетическая энергия. Кинетическая энергия при поступательном, вращательном и плоском движениях твердого тела. Теорема Кенига. Теорема об изменении кинетической энергии в дифференциальной и интегральной формах.</p> <p>Д-27. Потенциальная и полная энергии, условие потенциальности силового поля. Работа и мощность потенциальной силы. Примеры потенциальных силовых полей. Консервативная мех. система. Закон сохранения полной механической энергии в консервативных системах. ДЕ-28.</p> <p>Представление о динамике мат. точки в неинерциальной системе отсчета. Переносная и кориолисова сила инерции. Условие относительного покоя мат. точки (принцип Даламбера).</p>								
5	<p>Основы аналитической механики</p> <p>ДЕ-29. Классификация связей. Возможные перемещения, скорости, работа и мощность. Принципы виртуальных перемещений и скоростей.</p> <p>ДЕ-30. Обобщенные координаты, скорости, импульсы и силы. Уравнения Лагранжа для консервативных и неконсервативных систем. Многомерные осцилляторы.</p> <p>ДЕ-31. Динамика твердого тела в неинерциальной системе наблюдения. Принцип Даламбера для движущегося тела, ограниченного внешними связями. Уравнения кинетостатики твердого тела.</p>	УК-1.2, ОПК-1.1, ОПК-5.1	1	—	1	0,2	20	0,8	23
6	<p>Малые колебания механических систем</p> <p>ДЕ-32. Колебания в природе и технике. Устойчивость положения равновесия. Критерий Сильвестра. Переход к малым</p>	УК-1.2, ОПК-1.1, ОПК-5.1	1	—	1	0,2	10	0,7	12,9

	колебаниям. Вывод уравнений колебаний. Свободные и затухающие колебания. Математический и физический маятники. ДЕ-33. Уравнения вынужденных колебаний одномерного линейного осциллятора с трением и без учета сопротивления. Явление резонанса. Представление о нелинейных колебательных системах и резонансе в них.								
7	Элементарная теория удара ДЕ-34. Основы теории удара. Ударные и неударные силы. Основные теоремы динамики применительно к удару. Прямой центральный удар двух тел. Теорема Карно. Центр удара.	УК-1.2, ОПК-1.1, ОПК-5.1	1	–	1	0,2	10	0,7	12,9
	Курсовая работа (проект)	–	–	–	–	–	–	–	–
	Промежуточная аттестация: (экзамен)	Экзамен							3,3
	Итого по дисциплине:		10	–	10	1,5	113,5	5,7	144

5.2 Разделы дисциплины по видам аудиторной (контактной) работы и формы контроля

№ п/п	№ курса	Наименование раздела дисциплины	Виды учебных занятий (в часах)			Формы текущего контроля успеваемости
			Л	ЛР	ПЗ	
1	1	Ключевые задачи статики	3	–	3	Кр
2	1	Кинематика материальной точки	1	–	1	Кр
3	1	Кинематика твердого тела	1	–	1	Т, Кр
4	1	Основные теоремы динамики	2	–	2	Т, Кр
5	1	Основы аналитической механики	1	–	1	Т
6	1	Малые колебания механических систем	1	–	1	Т
7	1	Элементарная теория удара	1	–	1	Т
Итого за 1 курс:			10	–	10	-
ИТОГО:			10	–	10	-

5.3 Практические занятия

№ п/п	Курс	Наименование раздела дисциплины	Наименование практических занятий	Всего часов
1	1	Ключевые задачи статики	Сложение и разложение непараллельных сил. Равновесия приложенных к твердому телу системы сходящихся сил на плоскости и в пространстве. Сложение и разложение параллельных сил на плоскости. Алгебраический момент силы на плоскости. Пара сил. Момент пары. Векторный момент сил в пространственной системе: основные свойства, выражение в декартовой системе координат. Осевые моменты силы, их связь с векторным моментом. Реакция жесткой заделки. Центр тяжести. Равновесие в плоской системе сил, приложенных к твердому телу и комбинации тел. Статически определимые и неопределимые системы. Главный вектор и главный момент произвольной пространственной системы сил. Равновесие произвольной системы сил. Равновесие сил при наличии трения. Законы Амонтона -- Кулона.	3
2	1	Кинематика материальной точки	Положение, скорость и ускорение точки в прямоугольной и естественной системах координат.	1
3	1	Кинематика твердого тела	Поступательное и вращательное движения твердого тела. Скорость и ускорения точек тела. Плоское движение. Мгновенный центр скоростей. Закон сложения скоростей. Плоское движение. Закон сложения ускорений. Сложное движение точки. Теорема Кориолиса.	1
4	1	Основные теоремы динамики	Прямолинейное движение материальной точки. Решение первой и второй основных задач динамики точки. Определение параметров криволинейного движения по заданным силам. Количество движения. Теорема об изменении количества движения. Центр масс. Теорема о движении центра масс. Моменты инерции. Момент количества движения точки. Теорема об изменении момента количества движения материальной точки. Кинетический осевой и центральный моменты. Теорема об изменении кинетического момента. Работа и мощность силы. Кинетическая энергия точки. Теорема об изменении кинетической энергии. Потенциальная энергия. Закон сохранения полной механической энергии.	2
5	1	Основы аналитической механики	Принципы виртуальных перемещений и скоростей. Обобщенные координаты, скорости, импульсы и силы. Уравнения Лагранжа. Динамика твердого тела в неинерциальной системе наблюдения. Принцип Даламбера для движущегося тела, ограниченного внешними связями. Уравнения кинестатики твердого тела.	1
6	1	Малые колебания механических систем	Уравнения динамики свободных и вынужденных колебаний одномерного линейного осциллятора без учета трения и с трением.	1
7	1	Элементарная теория удара	Основы теории удара. Ударные и неударные силы. Основные теоремы динамики применительно к удару.	1
Итого за 1 курс:				10
ИТОГО:				10

6 Перечень учебно-методического обеспечения для самостоятельной работы обучающихся по дисциплине

6.1 Виды самостоятельной работы обучающихся (СР)

№ п/п	Курс	Наименование раздела учебной дисциплины	Виды СР	Всего часов
1	1	Ключевые задачи статики	Выполнение контрольной работы	10
			Конспектирование материалов, работа со справочной литературой	15
2	1	Кинематика материальной точки	Выполнение контрольной работы	5
			Конспектирование материалов, работа со справочной литературой	8
3	1	Кинематика твердого тела	Выполнение контрольной работы	7
			Подготовка к тестированию	3
			Конспектирование материалов, работа со справочной литературой	9
4	1	Основные теоремы динамики	Выполнение контрольной работы	7,5
			Подготовка к тестированию	3
			Конспектирование материалов, работа со справочной литературой	10
5	1	Основы аналитической механики	Конспектирование материалов, работа со справочной литературой	8
			Подготовка к тестированию	4
6	1	Малые колебания механических систем	Конспектирование материалов, работа со справочной литературой	8
			Подготовка к тестированию	4
7	1	Элементарная теория удара	Подготовка к тестированию	4
			Конспектирование материалов, работа со справочной литературой	8
ИТОГО часов на 1 курсе:				113,5
Подготовка к экзамену:				5, 7
ИТОГО часов в 2 семестре:				119,2

6.2 Методические указания (для самостоятельной работы)

1. Самостоятельное изучение вопроса «Трение нити о цилиндрическую поверхность. Трение качения» из раздела «Ключевые задачи статики».
2. Самостоятельное изучение вопроса «Реакция жесткой заделки» из раздела «Ключевые задачи статики».
3. Самостоятельное изучение вопроса «Гармонические колебания материальной точки» из раздела «Кинематика материальной точки».
4. Самостоятельное изучение вопроса «Принцип Даламбера для движущегося тела, ограниченного внешними связями» из раздела «Основы аналитической механики».

Для изучения данных вопросов обучающиеся могут воспользоваться следующими методическими разработками:

1. Орлов П.С. Прикладная механика. Конспект лекций для обучающихся по направлению подготовки 35.03.06. Агроинженерия. / П.С. Орлов – Ярославль: ФГБОУ ВО Ярославская ГСХА, 2020.

7 Фонд оценочных средств для проведения текущей и промежуточной аттестации обучающихся по дисциплине

Фонд оценочных средств по дисциплине «Теоретическая механика» – комплект методических и контрольно-измерительных материалов, предназначен для оценивания уровня сформированности компетенций (УК-1.2, ОПК-1.1, ОПК-5.1) на разных стадиях обучения на соответствие индикаторам достижения компетенций.

Фонд оценочных средств включает контрольные материалы для проведения текущего контроля успеваемости и промежуточной аттестации по завершению периода обучения.

Текущий контроль успеваемости обеспечивает оценивание хода освоения дисциплины и проводится в виде компьютерного или бланчного тестирования, письменных контрольных работ.

Промежуточная аттестация имеет целью определить степень достижения запланированных результатов обучения по дисциплине за 1 курс и проводится в форме экзамена.

7.1 Перечень компетенций с указанием этапов их формирования в процессе освоения ОПОП ВО

№ курса	Этапы формирования и проверки уровня сформированности компетенций по дисциплинам, практикам в процессе освоения ОПОП ВО
УК-1.2 – Находит и критически анализирует информацию, необходимую для решения поставленной задачи	
3	Психология
2, 3	Информатика и цифровые технологии
1	Теоретическая механика
5	Топливо и смазочные материалы
2	Основы научных исследований в инженерии
2	Планирование эксперимента
5	Выполнение и защита выпускной квалификационной работы
ОПК-1.1 – Демонстрирует знание основных законов математических, естественнонаучных и общепрофессиональных дисциплин, необходимых для решения типовых задач в области агроинженерии	
1, 2	Математика
1, 2	Физика
1	Химия
3	Гидравлика
4	Теплотехника
1, 2	Материаловедение и технология конструкционных материалов
3	Метрология, стандартизация и сертификация
2, 3	Информатика и цифровые технологии
1	Теоретическая механика
3, 4	Тракторы и автомобили
3, 4	Сельскохозяйственные машины
4	Машины и оборудование в животноводстве
1	Ознакомительная практика (в том числе получение первичных навыков научно-исследовательской работы)
5	Выполнение и защита выпускной квалификационной работы
ОПК-5.1 – Под руководством специалиста более высокой квалификации участвует в проведении экспериментальных исследований в области агроинженерии	
3	Гидравлика
1, 2	Материаловедение и технология конструкционных материалов
3	Метрология, стандартизация и сертификация
4	Автоматика
1	Основы производства продукции растениеводства
1	Теоретическая механика
2	Теория машин и механизмов
3, 4	Тракторы и автомобили
3, 4	Сельскохозяйственные машины
5	Топливо и смазочные материалы
5	Научно-исследовательская работа
5	Выполнение и защита выпускной квалификационной работы

7.2 Описание показателей и критериев оценивания компетенций на различных этапах их формирования, описание шкал оценивания

Компетенции		Индикатор достижения компетенции (планируемые результаты обучения)	Образовательные технологии формирования компетенции	Форма оценочного средства	Соответствие уровней освоения компетенции планируемым результатам обучения и критериям их оценивания			
Код	Формулировка				высокий	средний	ниже среднего (пороговый)	низкий (пороговый уровень не достигнут)
					Шкалы оценивания			
					отлично / зачтено	хорошо / зачтено	удовлетворительно / зачтено	неудовлетворительно / не зачтено
УК-1	Способен осуществлять поиск, критический анализ и синтез информации, применять системный подход для решения поставленных задач	<i>УК-1.2. Находит и критически анализирует информацию, необходимую для решения поставленной задачи</i>						
		<u>Знать:</u> Методику поиска информации по теоретической механике	Лекции, практ. занятия, самост. работа	Кр, ТСП, ТСК, Э	<i>Знает:</i> основные понятия, аксиомы, теоремы и законы основных разделов механики, неизбежные упрощения и идеализации	<i>Знает:</i> основные понятия, аксиомы, теоремы и законы основных разделов механики, область их применимости	<i>Знает:</i> основные понятия, аксиомы, теоремы и законы основных разделов механики	<i>Не знает:</i> основные понятия, аксиомы, теоремы и законы основных разделов механики
		<u>Уметь:</u> Проводить анализ полученной информации по теоретической механике	Лекции, практ. занятия, самост. работа	Кр, ТСП, ТСК, Э	<i>Умеет:</i> идентифицировать тематику проблемы, составлять её математическую модель, решать и интерпретировать найденное решение, используя уравнения равновесия, теоремы динамики, методы аналитической механики, определять кинематические связи	<i>Умеет:</i> составлять математическую модель проблемы, решать и интерпретировать найденное решение	<i>Умеет:</i> составлять математическую модель проблемы, решать и интерпретировать найденное решение	<i>Не умеет:</i> составлять математическую модель проблемы, решать и интерпретировать найденное решение
		<u>Владеть:</u> Навыками решения поставленной задачи по теоретической механике	Лекции, практ. занятия, самост. работа	Кр, ТСП, ТСК, Э	<i>Владеет:</i> навыками аналитических вычислений, применения средств графического анализа и компьютерных продуктов при решении задач статики, кинематики и динамики	<i>Владеет:</i> навыками аналитических вычислений, применения средств графического анализа и компьютерных продуктов при решении задач статики, кинематики и динамики	<i>Владеет:</i> навыками аналитических вычислений и графического анализа	<i>Не владеет:</i> навыками аналитических вычислений и графического анализа
			Лекции, практ. занятия, самост. работа	Кр, ТСП, ТСК, Э	<i>Способен:</i> решить нетривиальную инженерную задачу с помощью законов механики	<i>Понимает:</i> физический смысл теорем и законов основных разделов механики		

Компетенции		Индикатор достижения компетенции (планируемые результаты обучения)	Образовательные технологии формирования компетенции	Форма оценочного средства	Соответствие уровней освоения компетенции планируемым результатам обучения и критериям их оценивания			
Код	Формулировка				высокий	средний	ниже среднего (пороговый)	низкий (пороговый уровень не достигнут)
					Шкалы оценивания			
					отлично / зачтено	хорошо / зачтено	удовлетворительно / зачтено	неудовлетворительно / не зачтено
ОПК-1	Способен решать типовые задачи профессиональной деятельности на основе знаний основных законов математических и естественных наук с применением информационно-коммуникационных технологий	<i>ОПК-1.1. Демонстрирует знание основных законов математических, естественнонаучных и общепрофессиональных дисциплин, необходимых для решения типовых задач в области агроинженерии</i>						
		<u>Знать:</u> Основные законы математических и естественных наук для решения инженерных задач	Лекции, практ. занятия, самост. работа	Кр, ТСП, ТСк, Э	<i>Знает:</i> основные понятия, аксиомы, теоремы и законы основных разделов механики, неизбежные упрощения и идеализации	<i>Знает:</i> основные понятия, аксиомы, теоремы и законы основных разделов механики, область их применимости	<i>Знает:</i> основные понятия, аксиомы, теоремы и законы основных разделов механики	<i>Не знает:</i> основные понятия, аксиомы, теоремы и законы основных разделов механики
		<u>Уметь:</u> Применять основные законы математических и естественных наук для решения инженерных задач	Лекции, практ. занятия, самост. работа	Кр, ТСП, ТСк, Э	<i>Умеет:</i> идентифицировать тематику проблемы, составлять её математическую модель, решать и, опираясь на изученные понятия и обширный теоретический, в т.ч. на справочный материал, решать и интерпретировать найденное решение, анализировать его, используя при этом знания математики и физики, опыт использования прикладных компьютерных программ и информационно-коммуникационных технологий	<i>Умеет:</i> идентифицировать тематику проблемы, составлять её математическую модель, решать и интерпретировать найденное решение, используя уравнения равновесия, теоремы динамики, методы аналитической механики, определять кинематические связи	<i>Умеет:</i> составлять математическую модель проблемы, решать и интерпретировать найденное решение	<i>Не умеет:</i> составлять математическую модель проблемы, решать и интерпретировать найденное решение

Компетенции		Индикатор достижения компетенции (планируемые результаты обучения)	Образовательные технологии формирования компетенции	Форма оценочного средства	Соответствие уровней освоения компетенции планируемым результатам обучения и критериям их оценивания			
Код	Формулировка				высокий	средний	ниже среднего (пороговый)	низкий (пороговый уровень не достигнут)
					Шкалы оценивания			
					отлично / зачтено	хорошо / зачтено	удовлетворительно / зачтено	неудовлетворительно / не зачтено
		Владеть: Методикой применения основных законов математических и естественных наук для решения инженерных задач	Лекции, практ. занятия, самост. работа	Кр, ТСП, ТСК, Э	<i>Владеет:</i> навыками аналитических вычислений, применения средств графического анализа и компьютерных продуктов при решении задач статики, кинематики и динамики	<i>Владеет:</i> навыками аналитических вычислений, применения средств графического анализа и компьютерных продуктов при решении задач статики, кинематики и динамики	<i>Владеет:</i> навыками аналитических графических вычислений	<i>Не владеет:</i> навыками аналитических графических вычислений
			Лекции, практ. занятия, самост. работа	Кр, ТСП, ТСК, Э	<i>Способен:</i> решить нетривиальную инженерную задачу с помощью законов механики с использованием физически обоснованных моделей	<i>Понимает:</i> физический смысл теорем и законов основных разделов механики		
ОПК-5	Способен участвовать в проведении экспериментальных исследований в профессиональной деятельности	<i>ОПК-5.1. Под руководством специалиста более высокой квалификации участвует в проведении экспериментальных исследований в области агроинженерии</i>						
		<u>Знать:</u> Классические и современные методы экспериментальных исследований в области агроинженерии	Лекции, практ. занятия, самост. работа	Кр, ТСП, ТСК, Э	<i>Знает:</i> аналитические и численные методы статистической обработки экспериментально полученных результатов в области агроинженерии, в том числе с использованием компьютерной техники	<i>Знает:</i> аналитические и численные методы статистической обработки экспериментально полученных результатов в области агроинженерии	<i>Знает:</i> классические методы статистической обработки экспериментально полученных результатов в области агроинженерии	<i>Не знает:</i> методы статистической обработки экспериментально полученных результатов в области агроинженерии

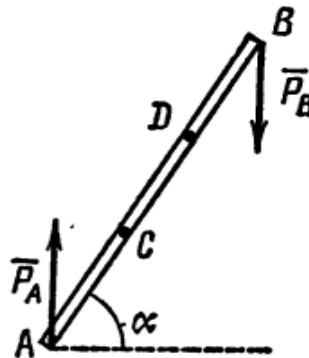
Компетенции		Индикатор достижения компетенции (планируемые результаты обучения)	Образовательные технологии формирования компетенции	Форма оценочного средства	Соответствие уровней освоения компетенции планируемым результатам обучения и критериям их оценивания			
Код	Формулировка				высокий	средний	ниже среднего (пороговый)	низкий (пороговый уровень не достигнут)
					Шкалы оценивания			
					отлично / зачтено	хорошо / зачтено	удовлетворительно / зачтено	неудовлетворительно / не зачтено
		Уметь: Применять классические и современные методы экспериментальных исследований в области агроинженерии	Лекции, практ. занятия, самост. работа	Кр, ТСп, ТСк, Э	<i>Умеет:</i> осуществлять статистическую обработку и интерпретировать экспериментально полученные результаты для формирования суждений по произвольным научным проблемам в области агроинженерии	<i>Умеет:</i> осуществлять статистическую обработку и интерпретировать экспериментально полученные результаты для формирования суждений по типовым научным проблемам в области агроинженерии	<i>Умеет:</i> осуществлять статистическую обработку и интерпретировать экспериментально полученные результаты	<i>Не умеет:</i> осуществлять статистическую обработку и интерпретировать экспериментально полученные результаты
		<u>Владеть:</u> Методикой применения классических и современных методов экспериментальных исследований в области агроинженерии	Лекции, практ. занятия, самост. работа	Кр, ТСп, ТСк, Э	<i>Владеет:</i> навыками применения классических и современных методов обработки экспериментально полученных результатов в области агроинженерии	<i>Владеет:</i> навыками применения классических и современных методов обработки экспериментально полученных результатов в произвольных лабораторных условиях	<i>Владеет:</i> навыками применения классических и современных методов обработки экспериментально полученных результатов в типовых лабораторных условиях	<i>Не владеет:</i> навыками применения классических и современных методов обработки экспериментально полученных результатов
					<i>Способен:</i> использовать экспериментальные исследования в работе	<i>Понимает:</i> основы экспериментальных научных исследований		

7.3 Типовые контрольные задания или иные материалы, необходимые для оценки знаний, умений, навыков, характеризующих этапы формирования компетенций в процессе освоения образовательной программы

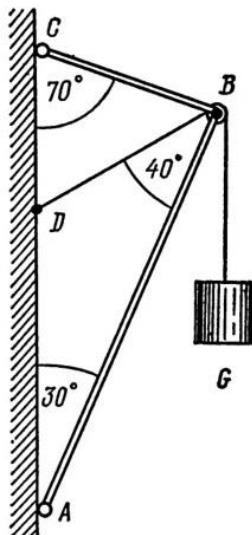
7.3.1 Типовые задания для проведения текущего контроля и рубежного тестирования

Контрольная работа

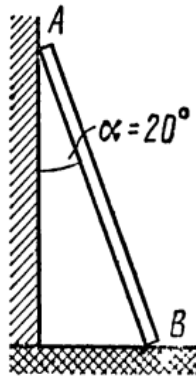
Задача 1. Прямолинейный стержень AB должен находиться в равновесии в положении, показанном на рисунке, $\alpha=60^\circ$. При этом в точках A и B на стержень действуют вертикальные силы \vec{F}_A и \vec{F}_B , образующие пару (\vec{F}_A, \vec{F}_B) . Какие две равные силы нужно приложить к стержню в точках C и D , направив их перпендикулярно к стержню, чтобы обеспечить равновесие? $AB=3$ м, $CD=1$ м, $F_A=F_B=100$ Н.



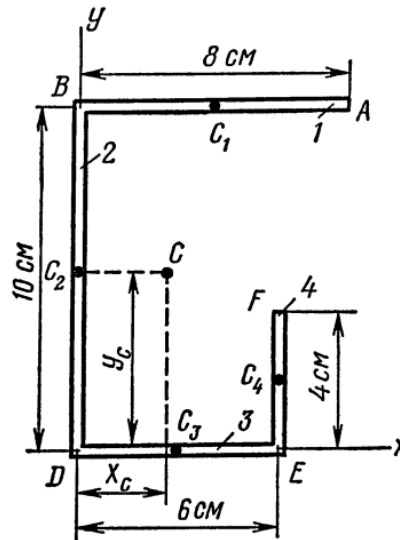
Задача 2. Кронштейн ABC имеет в точке B свободно вращающийся блок (см. рисунок). Через блок перекинута нить с грузом $G=500$ Н. Другой конец нити закреплен на вертикальной стене в точке D . Определить реакции стержней AB и CB . Крепления в точках A , B и C шарнирные. Трением на блоке пренебречь.



Задача 3. При каком минимальном коэффициенте трения между полом и лестницей последняя может находиться в равновесии, опираясь верхним концом о гладкую стену, как показано на рисунке? Вес лестницы $G=120$ Н.

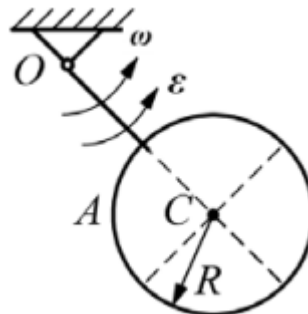


Задача 4. Определить положение центра тяжести плоской фигуры (см. рисунок), изогнутой из тонкой проволоки.



Тестовые задания

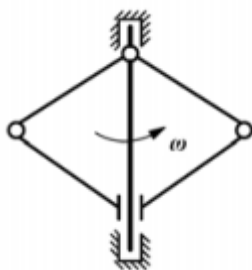
Задание 1. Диск радиуса R и массой m , которая равномерно распределена по его ободу, жестко соединен со стержнем длиной $L=R$, который вращается относительно оси, проходящей через точку O перпендикулярно плоскости диска, с угловой скоростью ω и угловым ускорением ε .



Тогда кинетическая энергия диска равна:

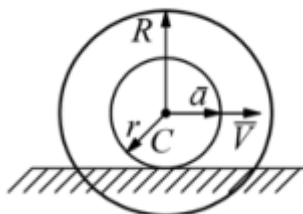
- 1) $\frac{3m\omega^2 R^2}{2}$; 2) $\frac{5m\omega^2 R^2}{2}$; 3) $\frac{3m\omega^2 R^2}{4}$; 4) $\frac{5m\omega^2 R^2}{4}$.

Задание 2. Регулятор Уатта при угловой скорости вращения $\omega=6 \text{ с}^{-1}$ имеет момент инерции $I=30 \text{ кг}\cdot\text{м}^2$.



Момент инерции I_1 при угловой скорости $\omega_1=5 \text{ с}^{-1}$ равен:
 1) 0,5; 2) 36; 3) 25; 4) 1.

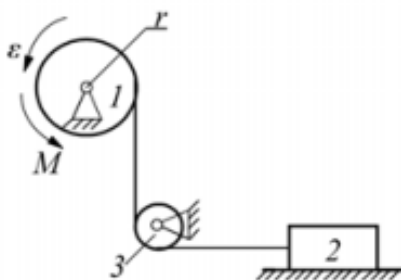
Задание 3. Ступенчатое колесо радиуса R , масса которого m равномерно распределена по окружности радиуса R , катится по прямолинейному горизонтальному рельсу, касаясь рельса ободом радиуса r ($R=3r$), имея в точке C скорость V и ускорение a .



Тогда главный вектор силы инерции колеса по модулю равен:

1) $2ma$; 2) 0; 3) ma ; 4) $\frac{ma}{2}$.

Задание 4. Угловое ускорение барабана 1 $\varepsilon=10 \text{ с}^{-2}$, массы тел $m_1=m_2=m_3=2 \text{ кг}$, радиус барабана 1, который можно считать однородным цилиндром, $r=0,4 \text{ м}$, блок 3 можно считать однородным цилиндром с радиусом $r_2=3 \text{ м}$, ($g=10 \text{ м/с}^2$, трением пренебречь).



Тогда модуль момента M пары сил равен:

1) 5,6 Н·м; 2) 6,4 Н·м; 3) 4 Н·м; 4) 5,2 Н·м.

7.3.2 Типовые задания для проведения промежуточной аттестации (зачета, зачета с оценкой, защиты курсовой работы (проекта), экзамена)

Компетенции:

УК-1.2 – находит и критически анализирует информацию, необходимую для решения поставленной задачи;

ОПК-1.1 – демонстрирует знание основных законов математических, естественнонаучных и общепрофессиональных дисциплин, необходимых для решения типовых задач в области агроинженерии;

ОПК-5.1 – под руководством специалиста более высокой квалификации участвует в проведении экспериментальных исследований в области агроинженерии.

Вопросы к экзамену:

1. Предмет и задачи статики. Основные понятия.
2. Аксиомы статики как фундамент дедуктивного метода.
3. Сила как мера взаимодействия между телами в статике. Характеристики силы. Основные активные силы в статике. Силы реакции.
4. Классификация сил, действующих на механическую систему: силы внешние и внутренние. Свойства внутренних сил.
5. Геометрический и аналитический способы сложения сил на плоскости и в пространстве. Главный вектор системы сил.
6. Проектирование силы на плоскость и ось. Продольная и поперечная составляющая силы для данной оси.
7. Система сходящихся сил. Равнодействующая сходящихся сил.
8. Геометрическое и аналитическое условия равновесия системы сходящихся сил. Теорема о трех непараллельных силах. Треугольник сил.
9. Сложение параллельных сил на плоскости и в пространстве. Условие существования равнодействующей.
10. Центр параллельных сил, его свойства.
11. Центр тяжести однородного твердого тела: центр тяжести объема, площади, линии.
12. Способы группировки и отрицательных масс для определения положения центров тяжести тел.
13. Центры тяжести основных фигур (треугольник, дуга, круговой сектор).
14. Равнодействующая и центр системы параллельных распределенных сил. Плотность распределения и другие характеристики эпюры.
15. Алгебраический момент силы относительно центра в плоской системе.
16. Векторный момент силы относительно центра в пространственной системе.
17. Преобразование векторного момента силы при переходе к другому центру.
18. Момент силы относительно оси. Зависимость между моментами силы относительно оси и относительно центра, находящегося на этой оси.
19. Теорема Вариньона о моменте равнодействующей.
20. Аналитические формулы для моментов силы относительно координатных осей.

21. Пара сил и ее характеристики.
22. Момент пары как вектор. Инвариантность момента пары.
23. Эквивалентность двух пар.
24. Основные свойства пар сил.
25. Сложение пар. Главный момент системы пар сил на плоскости и в пространстве.
26. Связи в статике. Основные виды связей и их реакции.
27. Реакция жесткой заделки в плоской и пространственной системе сил.
28. Условия равновесия системы пар сил на плоскости и в пространстве.
29. Приведение произвольной пространственной системы сил к заданному центру (теорема Пуансо).
30. Главный вектор и главный момент системы сил. Преобразование системы сил при изменении центра приведения.
31. Классификация приведенных к центру систем сил.
32. Условия и уравнения равновесия произвольной пространственной системы сил.
33. Равновесие системы тел. Статически определимые и статически неопределимые системы.
34. Трение скольжения при покое и движении. Законы Кулона для трения скольжения.
35. Коэффициент трения скольжения. Угол и конус трения. Явление заклинивания (самоотторжения).
36. Равновесие и статическая определимость при наличии сил трения.
37. Векторный способ задания движения точки. Траектория точки.
38. Вектор скорости и ускорения точки. Годограф скорости.
39. Координатный способ задания движения точки в декартовых прямоугольных координатах. Скорости и ускорения точки по их проекциям на координатные оси.
40. Естественный способ задания движения точки. Определение скорости и ускорения точки. Касательное и нормальное ускорение точки.
41. Степени свободы движения твердого тела.
42. Несвободное движение. Связи и их уравнения.
43. Поступательное движение твердого тела. Теорема о траекториях, скоростях и ускорениях точек твердого тела при поступательном движении. Уравнения поступательного движения.
44. Вращение твердого тела вокруг неподвижной оси. Закон вращательного движения тела. Угловая скорость и угловое ускорение тела.
45. Векторы угловой скорости и углового ускорения.
46. Выражение скорости точки вращающегося тела и его касательного и нормального ускорений в виде векторного произведения.
47. Вращение твердого тела вокруг неподвижной точки (шаровое).
Навигационные углы.
48. Вектор угловой скорости. Мгновенная ось вращения. Скорости точек при шаровом вращении.
49. Угловое, касательное и осеостремительное ускорения при шаровом вращении.

50. Плоскопараллельное движение твердого тела. Уравнение движения плоской фигуры. Основные кинематические характеристики плоского движения твердого тела.
51. Разложение движения плоской фигуры на поступательное и вращательное вокруг полюса. Независимость угловой скорости и углового ускорения плоской фигуры от выбора полюса.
52. Скорости точек тела при плоском движении. Теорема о проекциях скоростей двух точек плоской фигуры.
53. Мгновенный центр скоростей. Определение скоростей точек плоской фигуры.
54. Определение ускорений точек тела. Мгновенный центр ускорений.
55. Векторные формулы для скоростей и ускорений точек тела при плоскопараллельном движении.
56. Понятие о свободном движении твердого тела.
57. Степени свободы твердого тела при различных типах движения вдоль плоскости и в пространстве.
58. Сложное движение точки. Абсолютное и относительное движение точки, переносное движение.
59. Сложное движение точки. Теорема о сложении скоростей.
60. Сложное движение точки. Теорема о сложении ускорений (теорема Кориолиса). Определение кориолисова ускорения.
61. Аксиомы динамики (законы Галилея-Ньютона). Основные понятия: масса, материальная точка, сила. Инерциальная система отсчета. Задачи динамики.
62. Дифференциальные уравнения движения материальной точки в декартовых прямоугольных координатах. Две основные задачи для материальной точки.
63. Дифференциальные уравнения движения материальной точки в проекциях на оси естественного трехгранника.
64. Относительное движение материальной точки. Дифференциальные уравнения относительного движения точки. Переносная и кориолисова силы инерции. Условие относительного покоя материальной точки (принцип Даламбера).
65. Механическая система. Масса системы. Центр масс системы и его координаты. Дифференциальные уравнения движения механической системы.
66. Теорема о движении центра масс системы. Дифференциальные уравнения поступательного движения твердого тела.
67. Осевые моменты инерции твердого тела. Радиус инерции. Теорема Штайнера.
68. Осевые моменты инерции основных тел и фигур.
69. Понятие о центробежных моментах инерции.
70. Количество движения точки. Элементарный и полный импульс силы. Количество движения механической системы. Теоремы об изменении количества движения точки и механической системы.
71. Момент количества движения (кинетический момент) точки относительно центра и оси. Геометрический смысл.
72. Главный кинетический момент механической системы относительно точки и оси. Теорема об изменении главного кинетического момента.
73. Кинетическая энергия материальной точки и механической системы. Теоремы об изменении кинетической энергии точки и механической системы с идеальными

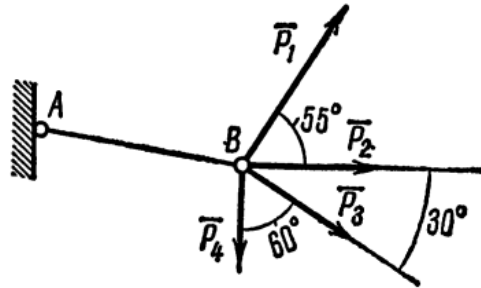
внутренними связями в дифференциальной и интегральной формах.

74. Потенциальные силы и потенциальная энергия. Закон сохранения механической энергии.
75. Дифференциальное уравнение вращательного движения тела вокруг неподвижной оси.
76. Дифференциальные уравнения плоского движения твердого тела.
77. Кинетический момент вращающегося твердого тела относительно оси вращения. Теорема об изменении кинетического момента системы.
78. Понятие о кинетическом моменте вращающегося твердого тела относительно произвольной оси вращения.
79. Вектор кинетического момента вращающегося твердого тела. Оси свободного вращения.
80. Главные моменты инерции твердого тела. Выражение для моментов инерции относительно произвольной оси.
81. Элементарная работа силы. Полная работа силы. Работа силы тяжести и силы упругости. Мощность силы.
82. Диссипативные силы. Сила сопротивления среды. Работа и мощность диссипативных сил.
83. Трение качения. Коэффициент трения качения. Условие качения без проскальзывания.
84. Работа силы, приложенной к твердому телу при различных случаях его движения.
85. Связи и их уравнения в динамике. Понятие о классификации связей. Системы с идеальными внутренними связями.
86. Явление удара. Теорема об изменении количества движения материальной точки при ударе. Прямой и центральный удар двух тел.
87. Упругие и неупругие столкновения. Теорема Карно.
88. Центр удара.
89. Принцип Даламбера для точки и механической системы. Главный вектор и главный момент сил инерции.
90. Силы инерции твердого тела в частных случаях его движения.
91. Динамические нагрузки. Задача динамического уравновешивания вращающегося твердого тела.
92. Классификация связей: голономные и неголономные; стационарные и нестационарные; удерживающие и недерживающие. Число степеней свободы системы. Идеальные связи.
93. Дифференциальные уравнения движения механической системы в обобщенных координатах (уравнения Лагранжа 2-го рода).
94. Малые колебания механической системы с одной степенью свободы. Свободные незатухающие колебания и их свойства. Частота, период, амплитуда и начальная фаза колебаний.
95. Свободные затухающие колебания при сопротивлении, пропорциональном скорости. Период и декремент таких колебаний, случай апериодического движения. Вынужденные колебания.
96. Перемещения реальные и виртуальные. Принцип виртуальных перемещений.

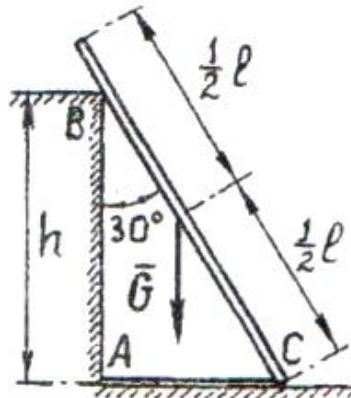
97. Принцип виртуальных скоростей.

Практические задания для проведения экзамена:

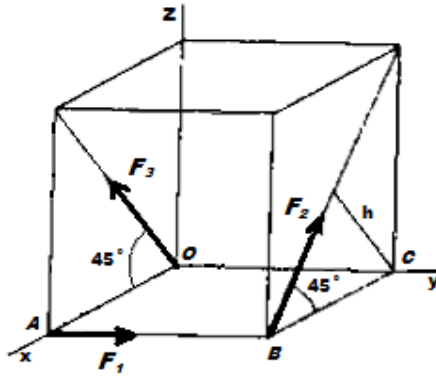
Задание 1. К концу B веревки AB прикреплено кольцо, на которое действуют четыре силы: $F_1=40$ Н, $F_2=25$ Н, $F_3=25$ Н, $F_4=20$ Н, направленные, как показано на рисунке (сила F_2 горизонтальна). Определить усилие, возникающее в веревке, и её направление относительно горизонтали.



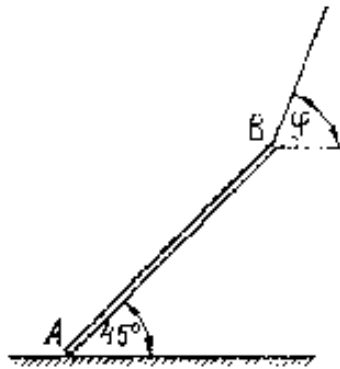
Задание 2. Однородная балка весом $G=600$ Н и длиной $l=4$ м опирается одним концом на гладкий пол, а промежуточной точкой B – на столб высотой $h=3$ м, образуя с вертикалью угол 30° (см. рисунок). Балка удерживается в таком положении веревкой AC , протянутой по полу. Пренебрегая трением, определить натяжение веревки, реакции столба и пола.



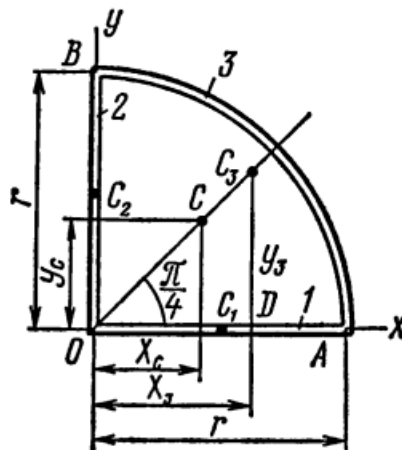
Задание 3. Вычислить главные моменты относительно осей x , y и z и точки O пространственной системы сил, изображенной на рисунке. Сила \vec{F}_1 лежит на ребре куба, а силы \vec{F}_2 и \vec{F}_3 – на диагоналях его боковых граней. Ребро куба a равно 2 м, $F_1=10$ кН, $F_2=F_3=12\sqrt{2}$ кН.



Задание 4. Однородный брус AB опирается в точке A на негладкий горизонтальный пол и удерживается в точке B веревкой (см. рисунок). Коэффициент трения бруса о пол равен μ . При каком угле наклона φ веревки к горизонту брус начнет скользить по полу?



Задание 5. Определить положение центра тяжести плоской фигуры OAB , изогнутой из тонкой проволоки в виде квадранта (см. рисунок).



Задание 6. Радиус-вектор частицы меняется со временем по закону $\vec{r} = 3t^2 \vec{i} + 2t \vec{j} + \vec{k}$. Найти скорость и ускорение частицы, модуль скорости в момент времени $t=1$ с.

Задание 7. Точка M совершает движение по винтовой линии согласно уравнениям $x = 2\cos(4t)$, $y = 2\sin(4t)$, $z = 2t$ (x, y, z – в метрах, t – в секундах).

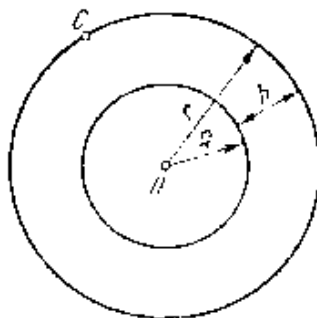
Определить модули скорости и ускорения точки M , а также радиус кривизны её траектории.

Задание 8. Движение точки задано уравнениями в декартовых координатах $x = e^t \cos t$, $y = e^t \sin t$, $z = e^t$. Определить радиус кривизны траектории.

Задание 9. Частица движется по плоской кривой по закону $s = b(e^{kt} - 1)$, где b и k – постоянные. Ускорение частицы во время движения составляет угол 60° с касательной к траектории. Найти скорость, ускорение частицы и радиус кривизны траектории.

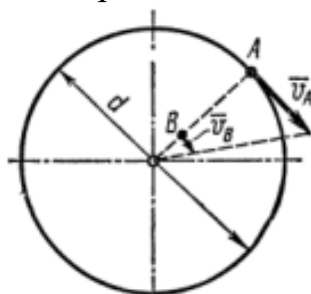
Задание 10. Точка движется по окружности радиусом $R=6$ м согласно уравнению $s = \frac{1}{2}t^3$ (м). Найти скорость точки в момент времени, когда её касательное ускорение равно нормальному ускорению.

Задание 11. Первый искусственный спутник, запущенный 4 октября 1957 г. в СССР, имел скорость v , равную 8 км/с, и период обращения T , равный 1 ч 36 мин, или 5760 с по отношению к системе координат, начало которой совпадает с центром Земли, а оси сохраняют свои направления в пространстве неизменными. Определить высоту полета спутника над поверхностью Земли, полагая его орбиту круговой, а движение равномерным. Радиус Земли принять равным $R=6370$ км (см. рисунок).



Задание 12. Локомотив движется со скоростью 54 км/ч. При торможении он приобретает ускорение $0,5 \text{ м/с}^2$. Найти, на каком расстоянии от пункта остановки надо начать торможение и сколько времени оно будет продолжаться.

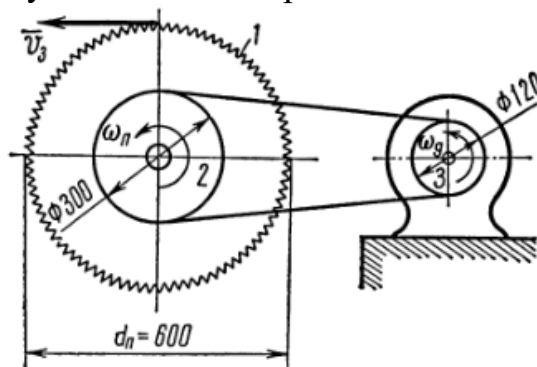
Задание 13. Точка A шкива, лежащая на его ободе, движется со скоростью 50 см/с, а точка B – со скоростью 10 см/с, расстояние $AB=20$ см (см. рисунок). Определить угловую скорость и диаметр шкива.



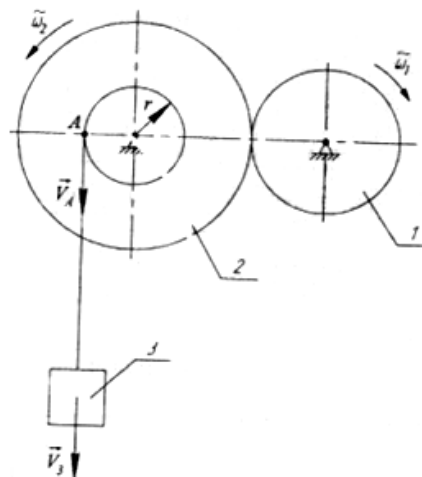
Задание 14. Колесо, вращающееся с частотой 1500 мин^{-1} , при торможении начинает вращаться равнозамедленно и через 30 с останавливается. Определить угловое ускорение и число оборотов колеса с момента начала торможения до остановки.

Задание 15. Определить, за какое время, считая с момента начала движения по уравнению $\varphi = 5t + 1,2t^3$ тело достигает угловой скорости 70 с^{-1} ? Сколько оборотов за это время успеет совершить тело и какой величины достигнет угловое ускорение?

Задание 16. Дисковая пила 1 имеет диаметр 600 мм . На валу пилы насажен шкив 2 диаметром 300 мм , а шкив соединен бесконечным ремнем со шкивом двигателя 3 диаметром 120 мм (см. рисунок). С какой угловой скоростью должен вращаться шкив двигателя, чтобы скорость зубьев пилы не превышала 15 м/с ?

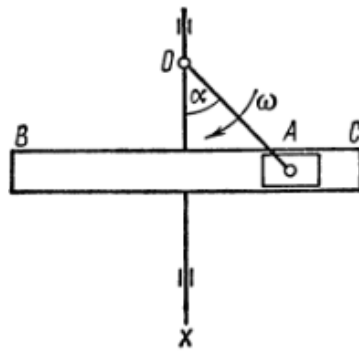


Задание 17. Какой должна быть частота вращения (об/мин) n_1 шестерни 1 (см. рисунок), чтобы тело 3 двигалось с постоянной скоростью $V_3=90 \text{ см/с}$, если число зубьев шестерен $Z_1=26$, $Z_2=78$, а радиус барабана $r=10 \text{ см}$?



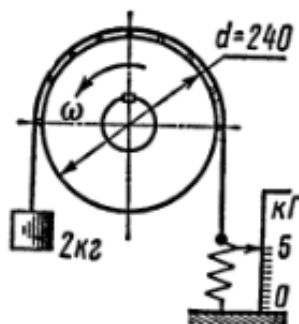
Задание 18. В кривошипно-кулисном механизме с поступательно движущейся кулисой BC кривошип OA (расположенный позади кулисы) длиной $l=400 \text{ мм}$ вращается с постоянной угловой скоростью $\omega=10 \text{ рад/с}$. Концом A , соединенным шарнирно с камнем, скользящим в прорези кулисы, кривошип сообщает кулисе BC

возвратно-поступательное движение. Определить скорость кулисы в момент, когда кривошип образует с осью кулисы угол $\alpha = 30^\circ$.

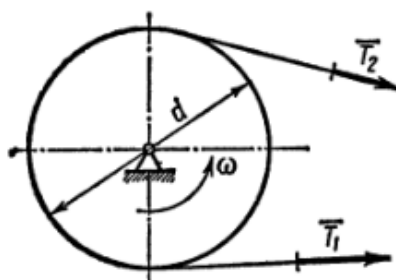


Задание 19. На наклонной плоскости длиной 2,54 м и высотой 0,7 м в верхней её точке лежит небольшой по размерам груз массой 50 кг. Какую силу P , параллельную наклонной плоскости, нужно приложить к телу, чтобы стащить его вниз по всей длине наклонной плоскости равноускоренно за 5 с? Коэффициент трения $\mu = 0,4$ считать постоянным и при покое, и при движении.

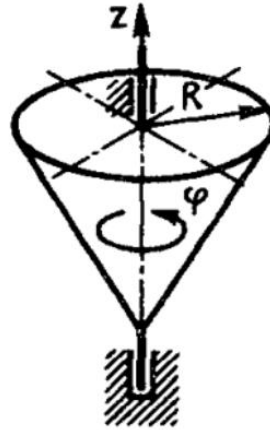
Задание 20. Для определения мощности электродвигателя через его шкив перекинута тормозная лента (см. рисунок). Один конец ленты удерживается динамометром, а к другому концу прикреплена двухкилограммовая гиря. После запуска двигателя при установившейся частоте вращения $n = 1850$ об/мин динамометр показывает усилие 5кГ. Определить мощность двигателя.



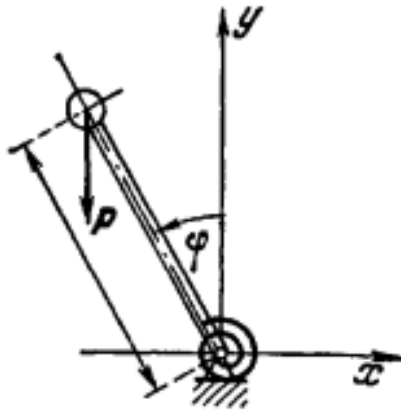
Задание 21. Шкив массой 120 кг и диаметром 600 мм, представляющий собой плоский однородный цилиндр, приводится во вращение из состояния покоя при помощи ременной передачи (см. рисунок). Натяжение ветвей ремня считать постоянными $T_1 = 960$ Н и $T_2 = 480$ Н. Пренебрегая трением в цапфах шкива, определить его угловую скорость ω через $t = 3$ с после начала движения.



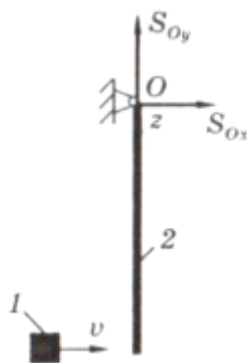
Задание 22. Конус, масса которого $m=10$ кг, а радиус основания $R=1$ м, вращается вокруг оси симметрии по закону $\varphi = 4\sin(2t)$. Определить главный момент приложенных к конусу внешних сил относительно оси вращения в момент времени $t=\pi/4$ с, если момент инерции конуса $I_z = 0,3mR^2$.



Задание 23. Найти, при каком условии верхнее вертикальное положение маятника является устойчивым, если свободному вращению маятника препятствует спиральная пружина жесткости c , установленная так, что при верхнем вертикальном положении маятника она не напряжена. Вес маятника P . Расстояние от центра масс маятника до точки подвеса равно a . Найти, также период малых колебаний маятника, если его момент инерции относительно оси вращения равен J_0 .



Задание 24. Груз массой $m_1=10$ кг, двигаясь поступательно со скоростью $v = 5$ м/с по горизонтальной поверхности, сталкивается с нижним концом висящего вертикально однородного стержня массой $m_2=30$ кг и длиной $l=0,5$ м. Считая удар абсолютно неупругим, определить угловую скорость стержня ω и скорость груза после удара u , а также величины действующих ударных импульсов. Найти также потерянную при ударе кинетическую энергию системы.



7.4 Методические материалы, определяющие процедуры оценивания знаний, умений, навыков, характеризующих этапы формирования компетенций

Контроль освоения дисциплины и оценка знаний обучающихся на экзамене производится в соответствии с Положением о проведении текущего контроля успеваемости и промежуточной аттестации обучающихся по образовательным программам высшего образования.

Тестовые задания

Критерии оценки знаний обучающихся при проведении тестирования:

Оценка «*отлично*» выставляется при условии правильного ответа обучающегося не менее чем 85 % тестовых заданий;

Оценка «*хорошо*» выставляется при условии правильного ответа обучающегося не менее чем 70 % тестовых заданий;

Оценка «*удовлетворительно*» выставляется при условии правильного ответа обучающегося не менее 51 % тестовых заданий;

Оценка «*неудовлетворительно*» выставляется при условии правильного ответа обучающегося менее чем на 50 % тестовых заданий.

Практическое контрольное задание (контрольная работа)

Критерии оценки знаний обучающегося при написании практического контрольного задания (контрольной работы):

Оценка «*отлично*» – выставляется студенту, показавшему всесторонние, систематизированные, глубокие знания вопросов практического контрольного задания и умение уверенно применять их на практике при решении конкретных задач, свободное и правильное обоснование принятых решений.

Оценка «*хорошо*» – выставляется студенту, если он твердо знает материал, грамотно и по существу излагает его, умеет применять полученные знания на практике, но допускает в ответе или в решении задач некоторые неточности, которые может устранить с помощью дополнительных вопросов преподавателя.

Оценка «*удовлетворительно*» – выставляется студенту, показавшему фрагментарный, разрозненный характер знаний, недостаточно правильные формулировки базовых понятий, нарушения логической последовательности в изложении программного материала, но при этом он владеет основными понятиями

выносимых на практическое контрольное задание тем, необходимыми для дальнейшего обучения и может применять полученные знания по образцу в стандартной ситуации.

Оценка **«неудовлетворительно»** – выставляется студенту, который не знает большей части основного содержания выносимых на практическое контрольное задание вопросов тем дисциплины, допускает грубые ошибки в формулировках основных понятий и не умеет использовать полученные знания при решении типовых практических задач.

Экзамен

Критерии оценивания экзамена:

Оценка **«отлично»** выставляется обучающемуся, показавшему всесторонние, систематизированные, глубокие знания вопросов экзаменационного билета и умение уверенно применять их на практике при решении конкретных задач, свободное и правильное обоснование принятых решений.

Оценка **«хорошо»** выставляется обучающемуся, если он твердо знает материал, грамотно и по существу излагает его, умеет применять полученные знания на практике, но допускает в ответе или в решении задач некоторые неточности, которые может устранить с помощью дополнительных вопросов преподавателя.

Оценка **«удовлетворительно»** выставляется обучающемуся, показавшему фрагментарный, разрозненный характер знаний, недостаточно правильные формулировки базовых понятий, нарушения логической последовательности в изложении программного материала, но при этом он владеет основными понятиями выносимыми на экзамен, необходимыми для дальнейшего обучения и может применять полученные знания по образцу в стандартной ситуации.

Оценка **«неудовлетворительно»** выставляется обучающемуся, который не знает большей части основного содержания выносимых на экзамен вопросов тем дисциплины, допускает грубые ошибки в формулировках основных понятий и не умеет использовать полученные знания при решении типовых практических задач.

8 Перечень основной и дополнительной учебной литературы, необходимой для освоения дисциплины

8.1 Основная учебная литература

№ п/п	Наименование	Используется при изучении разделов	Курс	Количество экземпляров в библиотеке
1	Мещерский И.В. Задачи по теоретической механике (ЭБС Издательство "Лань") [Электронный ресурс] : уч.пособие / И.В. Мещерский. - СПб. : Лань, 2019. - 448 с. - Режим доступа: https://e.lanbook.com/book/115729 (дата обращения 15.08.2020). — Режим доступа: для авториз. пользователей.	Все разделы	1	Электронный ресурс
2	Никитин Н. Н. Курс теоретической механики (ЭБС Издательство "Лань") [Электронный ресурс] : учебник / Н.Н. Никитин. - СПб. : Лань, 2011. - 720 с. - Режим доступа: https://e.lanbook.com/book/1807 (дата обращения 15.08.2020). — Режим доступа: для авториз. пользователей.	Все разделы	1	Электронный ресурс
3	Бутенин Н.В. Курс теоретической механики. В двух томах (ЭБС Издательство "Лань") [Электронный ресурс]: уч.пособие / Н.В. Бутенин, Я.Л. Лунц, Д.Р. Меркин. - СПб.: Лань, 2020. - 736 с. - Режим доступа: https://e.lanbook.com/book/143116 (дата обращения 15.08.2020). — Режим доступа: для авториз. пользователей.	Все разделы	1	Электронный ресурс
4	Диевский В.А. Теоретическая механика (ЭБС Издательство "Лань") [Электронный ресурс]: уч.пособие / В.А. Диевский. - СПб.: Лань, 2016. - 336 с. - Режим доступа: https://e.lanbook.com/book/71745 (дата обращения 15.08.2020). — Режим доступа: для авториз. пользователей.	Все разделы	1	Электронный ресурс
5	Диевский В.А. Теоретическая механика. Сборник заданий (ЭБС Издательство "Лань") [Электронный ресурс] : уч.пособие / В.А. Диевский, И.А. Малышева. - СПб.: Лань, 2020. -192 с. - Режим доступа: https://e.lanbook.com/book/143132 (дата обращения 15.08.2020). — Режим доступа: для авториз. пользователей.	Все разделы	1	Электронный ресурс

8.2 Дополнительная учебная литература

№ п/п	Наименование	Используется при изучении разделов	Курс	Количество экземпляров в библиотеке
1	Кепе О.Э., Сборник коротких задач по теоретической механике (ЭБС Издательство "Лань") [Электронный ресурс]: учеб. пособие / О.Э. Кепе. - СПб.: Лань, 2017. - 368 с. - Режим доступа: https://e.lanbook.com/book/93687 , https://e.lanbook.com/book/138186 (дата обращения 15.08.2020). — Режим доступа: для авториз. пользователей	Все разделы	1	Электронный ресурс
2	Бать М.И., Теоретическая механика в примерах и задачах. Том 1: Статика и кинематика (ЭБС Издательство "Лань") [Электронный ресурс] : учеб. пособие / М.И. Бать, Г.Ю. Джанелидзе, А.С. Кельзон. - СПб.: Лань, 2013. - 672 с. - https://e.lanbook.com/book/4551 (дата обращения 15.08.2020). — Режим доступа: для авториз. пользователей.	Ключевые задачи статики, кинематика материальной точки, кинематика твердого тела	1	Электронный ресурс

Доступ обучающихся к электронным ресурсам (ЭР) библиотеки ФГБОУ ВО Ярославская ГСХА осуществляется посредством электронной информационной образовательной среды академии и сайта по логину и паролю (<https://biblio-yaragrovuz.jimdo.com/электронный-каталог>).

9 Перечень ресурсов информационно-телекоммуникационной сети «Интернет»

9.1 Перечень электронно-библиотечных систем

№ п/п	Наименование	Тематика	Режим доступа
1.	Электронно-библиотечная система издательства «Лань»	Универсальная	https://e.lanbook.com/
2.	Электронно-библиотечная система «Рукопт»	Универсальная	http://rucont.ru/
3.	Электронно-библиотечная система «iBooks.ru»	Универсальная	http://ibooks.ru/
4.	Электронно-библиотечная система «AgriLib»	Специализированная	http://ebs.rgazu.ru/
5.	Научная электронная библиотека eLIBRARY.RU	Универсальная	http://elibrary.ru/

9.2 Перечень рекомендуемых интернет-сайтов по дисциплине

1. Министерство образования и науки Российской Федерации [Электронный ресурс]. — Режим доступа: <https://minobrnauki.gov.ru/>, свободный. — Загл. с экрана. — Яз. рус.
2. Федеральный портал «Российское образование» [Электронный ресурс]. — Режим доступа: <http://www.edu.ru>, свободный. — Загл. с экрана. — Яз. рус.

3. Информационная система «Единое окно доступа к образовательным ресурсам» [Электронный ресурс]. – Режим доступа: <http://window.edu.ru>, свободный. – Загл. с экрана. – Яз. рус.
4. Федеральный центр информационно-образовательных ресурсов [Электронный ресурс]. – Режим доступа: <http://fcior.edu.ru>, свободный. – Загл. с экрана. – Яз. рус.
5. Министерство сельского хозяйства РФ [Электронный ресурс]. – Режим доступа: <http://mcx.ru/>, свободный. – Загл. с экрана. – Яз. рус.
6. Научная электронная библиотека eLIBRARY.RU [Электронный ресурс]. – Режим доступа: <http://elibrary.ru/>, свободный. – Загл. с экрана. – Яз. рус.
7. Сельскохозяйственная электронная библиотека знаний [Электронный ресурс]. – Режим доступа: <http://www.cnsnb.ru/akdil/>, свободный. – Загл. с экрана. – Яз. рус.
8. Центральная научная сельскохозяйственная библиотека Россельхозакадемии [Электронный ресурс]. – Режим доступа: <http://www.cnsnb.ru/>, свободный. – Загл. с экрана. – Яз. рус.
9. Информационно-справочный портал. Проект Российской государственной библиотеки для молодежи [Электронный ресурс]. – Режим доступа: www.library.ru, свободный. – Загл. с экрана. – Яз. рус.

10 Методические указания для обучающихся по освоению дисциплины

Вид учебных занятий	Организация деятельности обучающегося
Лекция	Написание конспекта лекций: кратко, схематично, последовательно фиксировать основные положения, выводы, формулировки, обобщения; пометать важные мысли, выделять ключевые слова, термины. Обозначить вопросы, термины, материал, который вызывает трудности, пометить и попытаться найти ответ в рекомендуемой литературе. Если самостоятельно не удастся разобраться в материале, необходимо сформулировать вопрос и задать преподавателю на консультации, на практическом занятии.
Практическое занятие	Работа с конспектом лекций: разбор методик расчета различных задач. Решение задач по алгоритму. Анализ решения типовых задач на предмет поиска оптимальных решений произвольно заданной задачи. Работа с дополнительной литературой.
Подготовка к экзамену	Работа с конспектами лекций, основной и дополнительной литературой, ресурсами сети Интернет.

11 Перечень информационных технологий, используемых при осуществлении образовательного процесса по дисциплине, включая перечень программного обеспечения и информационных справочных систем

Информационные технологии, используемые при осуществлении образовательного процесса по дисциплине позволяют: обеспечить взаимодействие между участниками образовательного процесса, в том числе синхронное и (или) асинхронное взаимодействие посредством сети «Интернет», в т.ч. с использованием электронной информационно-образовательной среды академии; фиксировать ход образовательного процесса, результатов промежуточной аттестации по дисциплине и результатов освоения образовательной программы; организовать процесс образования путем визуализации изучаемой информации посредством использования презентаций, учебных фильмов; контролировать результаты обучения на основе компьютерного тестирования.

11.1 Перечень лицензионного и свободно распространяемого программного обеспечения учебного процесса

№	Наименование	Тематика
1.	Microsoft Windows	Операционная система
2.	Microsoft Office (включает Word, Excel, PowerPoint)	Пакет офисных приложений

11.2 Перечень профессиональных баз данных и информационных справочных систем

№ п/п	Наименование	Тематика	Электронный адрес
1.	Справочно-правовая система «КонсультантПлюс»	Универсальная	http://www.consultant.ru Доступ с компьютеров электронного читального зала библиотеки Ярославской ГСХА.
2.	Информационно-правовой портал «Гарант»	Универсальная	https://www.garant.ru/ Доступ с компьютеров электронного читального зала библиотеки Ярославской ГСХА.
3.	База данных Polpred.com Обзор СМИ	Универсальная	https://polpred.com/ Локальная сеть Ярославской ГСХА / индивидуальный неограниченный доступ из любой точки, в которой имеется доступ к сети Интернет по логину и паролю.
4.	Реферативная и наукометрическая база данных Web of Science	Универсальная	http://webofscience.com Доступ с IP-адреса академии.
5.	Реферативно-	Универсальная	https://www.scopus.com/

	библиографическая и наукометрическая база данных Scopus		Доступ с IP-адреса академии.
6.	Базы данных издательства SpringerNature	Универсальная	https://www.springernature.com/ Доступ с IP-адреса академии.
7.	Национальная электронная библиотека (НЭБ)	Универсальная	https://нэб.рф/ К произведениям, перешедшим в общественное достояние доступ свободный. К произведениям, охраняемым авторским правом доступ с компьютеров электронного читального зала библиотеки Ярославской ГСХА.
8.	База данных AGRIS	Специализированная	http://agris.fao.org/agris-search/index.do Доступ свободный
9.	Информационно-справочная система «Сельскохозяйственная электронная библиотека знаний» (СЭБиЗ)	Специализированная	http://www.cnsbh.ru/AKDIL/ Доступ свободный.

11.3 Доступ к сети интернет

Каждый обучающийся в течение всего периода обучения обеспечен индивидуальным неограниченным доступом (удаленным доступом) к сети Интернет и к электронной информационно-образовательной среде ФГБОУ ВО Ярославская ГСХА.

12 Материально-техническое обеспечение обучения по дисциплине

По всем видам учебной деятельности в рамках дисциплины «Теоретическая механика» используются помещения – учебные аудитории для проведения учебных занятий, предусмотренных учебным планом, оснащенные оборудованием и техническими средствами обучения. Помещения для самостоятельной работы обучающихся оснащены компьютерной техникой с возможностью подключения к сети «Интернет» и обеспечены доступом в электронную информационно-образовательную среду академии.

12.1 Планируемые помещения для проведения всех видов учебной деятельности

Наименование специальных помещений	Оснащенность специальных помещений
<p>Учебная аудитория для проведения учебных занятий Помещение № <u>129</u> Количество посадочных мест: <u>152</u> Адрес (местоположение) помещения: 150042, Ярославская обл., г. Ярославль, Тутаевское шоссе, 58</p>	<p>Специализированная мебель – учебная доска, учебная мебель. Технические средства обучения, наборы демонстрационного оборудования и учебно-наглядных пособий - компьютер E6300/2Gb/160Gb/AOC - 1 шт., мультимедиа-проектор BenQ SP920P, акустическая система, усилитель, динамики, проекционный экран с электроприводом ClassicLyra 366*274, микрофон. Программное обеспечение: Microsoft Windows, Microsoft Office.</p>
<p>Учебная аудитория для проведения учебных занятий Помещение № <u>310</u> Количество посадочных мест: <u>30</u> Адрес (местоположение) помещения: 150042, Ярославская обл., г. Ярославль, Тутаевское шоссе, 58</p>	<p>Специализированная мебель – учебная доска, учебная мебель. Технические средства обучения, наборы демонстрационного оборудования и учебно-наглядных пособий – компьютер, монитор, мультимедиа-проектор, проекционный экран, акустическая система MicrkolabH600, плакаты – 10 шт., щиток электропитания. Программное обеспечение: Microsoft Windows, Microsoft Office.</p>
<p>Помещение для самостоятельной работы обучающихся Помещение № <u>109</u>. Количество посадочных мест: <u>12</u>. Адрес (местоположение) помещения: 150052, Ярославская обл., г. Ярославль, ул.Е. Колесовой, 70.</p>	<p>Специализированная мебель – учебная мебель. Технические средства обучения – компьютеры персональные – 12 шт. с лицензионным программным обеспечением, выходом в сеть «Интернет» и локальную сеть, доступом к информационным ресурсам, электронной информационно-образовательной среде ФГБОУ ВО Ярославская ГСХА, к базам данных и информационно-справочным системам. Программное обеспечение – Microsoft Windows, Microsoft Office, специализированное лицензионное и свободно распространяемое программное обеспечение, предусмотренное в рабочей программе дисциплины.</p>
<p>Помещение для самостоятельной работы обучающихся Помещение № <u>318</u>. Количество посадочных мест: <u>12</u>. Адрес (местоположение) помещения: 150042, Ярославская обл., г. Ярославль, Тутаевское шоссе, 58.</p>	<p>Специализированная мебель – учебная мебель. Технические средства обучения – компьютеры персональные – 12 шт. с лицензионным программным обеспечением, выходом в сеть «Интернет» и локальную сеть, доступом к информационным ресурсам, электронной информационно-образовательной среде ФГБОУ ВО Ярославская ГСХА, к базам данных и информационно-справочным системам, копир-принтер – 1 шт. Программное обеспечение – Microsoft Windows, Microsoft Office, специализированное лицензионное и свободно распространяемое программное обеспечение, предусмотренное в рабочей программе</p>

Наименование специальных помещений	Оснащенность специальных помещений
<p><i>Помещение для самостоятельной работы обучающихся</i> Помещение № <u>341</u>. Количество посадочных мест: <u>6</u>. Адрес (местоположение) помещения: 150042, Ярославская обл., г. Ярославль, Тутаевское шоссе, 58.</p>	<p>дисциплины.</p> <p>Специализированная мебель – учебная мебель. Технические средства обучения – компьютеры персональные – 6 шт. с лицензионным программным обеспечением, выходом в сеть «Интернет» и локальную сеть, доступом к информационным ресурсам, электронной информационно-образовательной среде ФГБОУ ВО Ярославская ГСХА, к базам данных и информационно-справочным системам, копир-принтер – 1 шт. Программное обеспечение – Microsoft Windows, Microsoft Office, специализированное лицензионное и свободно распространяемое программное обеспечение, предусмотренное в рабочей программе дисциплины.</p>
<p><i>Помещение для хранения и профилактического обслуживания учебного оборудования</i> Помещения № <u>210</u>, № <u>328</u>. Адрес (местоположение) помещения: 150052, Ярославская обл., г. Ярославль, ул.Е. Колесовой, 70.</p>	<p>Специализированная мебель; стеллажи для хранения учебного оборудования; компьютер с лицензионным программным обеспечением, выходом в Интернет и локальную сеть, доступом к информационным ресурсам, электронной информационно-образовательной среде академии, к базам данных и информационно-справочным системам; наушники; сканер/принтер; специальный инструмент и инвентарь для обслуживания учебного оборудования. Программное обеспечение - Microsoft Windows, Microsoft Office, Calculate Linux.</p>
<p><i>Помещения для хранения и профилактического обслуживания учебного оборудования</i> Помещения № <u>236</u>, № <u>312</u>. Адрес (местоположение) помещения: 150042, Ярославская обл., г. Ярославль, Тутаевское шоссе, 58.</p>	<p>Специализированная мебель; стеллажи для хранения учебного оборудования; компьютер с лицензионным программным обеспечением, выходом в Интернет и локальную сеть, доступом к информационным ресурсам, электронной информационно-образовательной среде академии, к базам данных и информационно-справочным системам; наушники; сканер/принтер; специальный инструмент и инвентарь для обслуживания учебного оборудования. Программное обеспечение - Microsoft Windows, Microsoft Office, Calculate Linux.</p>

13 Организация образовательного процесса для инвалидов и лиц с ограниченными возможностями здоровья

Обучение по дисциплине «Теоретическая механика» лиц относящихся к категории инвалидов и лиц с ограниченными возможностями здоровья осуществляется с учетом особенностей психофизического развития, индивидуальных возможностей и состояния здоровья таких обучающихся.

В случае возникновения необходимости обучения лиц с ограниченными возможностями здоровья в вузе предусматривается создание специальных условий, включающих в себя использование специальных образовательных программ, методов воспитания, дидактических материалов, специальных технических средств обучения коллективного и индивидуального пользования, предоставление услуг ассистента (помощника), оказывающего обучающимся необходимую техническую помощь, проведение групповых и индивидуальных коррекционных занятий, обеспечение доступа в здания вуза и другие условия, без которых невозможно или затруднено освоение образовательных программ обучающимися с ограниченными возможностями здоровья.

При получении высшего образования обучающимся с ограниченными возможностями здоровья предоставляются бесплатно учебная литература, при необходимости – услуги сурдопереводчиков и тифлосурдопереводчиков. С учетом особых потребностей обучающимся с ограниченными возможностями здоровья обеспечивается предоставление учебных, лекционных материалов в электронном виде.

Лист изменений и дополнений к рабочей программе дисциплины

**Дополнения и изменения к рабочей программе дисциплины
период обучения: 2020-2025 учебные года**

Внесенные изменения на 2020/2021 учебный год



В рабочую программу дисциплины

Б1.О.26.01 Теоретическая механика

Индекс дисциплины «Наименование дисциплины»

вносятся следующие изменения и дополнения:

№ п/п	Раздел	Изменения и дополнения	Дата, номер протокола заседания кафедры, виза заведующего кафедрой	Дата, номер протокола заседания учебно-методической комиссии, виза председателя учебно-методической комиссии факультета
1	8. Перечень основной и дополнительной учебной литературы, необходимой для освоения дисциплины	Обновлен перечень основной и дополнительной учебной литературы, необходимой для реализации образовательной программы	25.08.2020 г. Протокол № 12  (подпись)	27.08.2020 г. Протокол № 11  (подпись)
2	9. Перечень ресурсов информационно-телекоммуникационной сети «Интернет»: 9.1 Перечень рекомендуемых интернет-сайтов по дисциплине	Обновлен перечень рекомендуемых интернет-сайтов, необходимых для реализации образовательной программы	25.08.2020 г. Протокол № 12  (подпись)	27.08.2020 г. Протокол № 11  (подпись)
3	11. Перечень информационных технологий, используемых при осуществлении образовательного процесса по дисциплине, включая перечень программного обеспечения и информационных справочных систем: 11.1 Перечень лицензионного и свободно распространяемого программного обеспечения учебного процесса 11.2 Перечень профессиональных баз данных и информационных справочных	Внесены изменения в состав лицензионного и свободно распространяемого программного обеспечения. Обновлен перечень профессиональных баз данных и информационных справочных систем, используемых при осуществлении образовательного процесса по	25.08.2020 г. Протокол № 12  (подпись)	27.08.2020 г. Протокол № 11  (подпись)

	систем	дисциплине.		
4	12. Материально-техническое обеспечение обучения по дисциплине 12.1 Планируемые помещения для проведения всех видов учебной деятельности	Обновлен перечень материально-технического обеспечения, необходимого для реализации образовательной программы	25.08.2020 г. Протокол № 12  (подпись)	27.08.2020 г. Протокол № 11  (подпись)

АННОТАЦИЯ РАБОЧЕЙ ПРОГРАММЫ ДИСЦИПЛИНЫ

Б1.О.26.01 «Теоретическая механика»

Индекс дисциплины «Наименование дисциплины»

Код и направление подготовки	<u>35.03.06 Агроинженерия</u>
Направленность (профиль)	<u>Машины и оборудование в агробизнесе</u>
Квалификация	<u>бакалавр</u>
Форма обучения	<u>заочная</u>
Год начала подготовки	<u>2020</u>
Факультет	<u>инженерный</u>
Выпускающая кафедра	<u>Механизация сельскохозяйственного производства</u>
Кафедра-разработчик	<u>Электрификация</u>
Объем дисциплины, ч. / з.е.	<u>144 / 4</u>
Форма контроля (промежуточная аттестация)	<u>экзамен</u>

Лекции – 10 ч.

Лабораторные занятия – 10 ч.

Самостоятельная работа – 119,20 ч.

Ярославль, 2020 г.

Место дисциплины в структуре образовательной программы:

Дисциплина «Теоретическая механика» относится к обязательной части образовательной программы бакалавриата.

Дисциплина направлена на формирование следующих компетенций:

– универсальные компетенции и индикаторы их достижения

Категория (группа) универсальных компетенций	Код компетенции	Содержание компетенции	Код и наименование индикатора достижения компетенции		
			знать	уметь	владеть
Системное и критическое мышление	УК-1	Способен осуществлять поиск, критический анализ и синтез информации, применять системный подход для решения поставленных задач	УК-1.2 ИД-2 Находит и критически анализирует информацию, необходимую для решения поставленной задачи		
			Методику поиска информации по теоретической механике	Проводить анализ полученной информации по теоретической механике	Навыками решения поставленной задачи по теоретической механике

– общепрофессиональные компетенции и индикаторы их достижения

Код компетенции	Содержание компетенции	Код и наименование индикатора достижения компетенции		
		знать	уметь	владеть
ОПК-1	Способен решать типовые задачи профессиональной деятельности на основе знаний основных законов математических и естественных наук с применением информационно-коммуникационных технологий	ОПК-1.1 ИД-1 Демонстрирует знание основных законов математических, естественнонаучных и общепрофессиональных дисциплин, необходимых для решения типовых задач в области агроинженерии		
		Основные законы математических и естественных наук для решения инженерных задач	Применять основные законы математических и естественных наук для решения инженерных задач	Методикой применения основных законов математических и естественных наук для решения инженерных задач
ОПК-5	Способен участвовать в проведении экспериментальных исследований профессиональной деятельности	ОПК-5.1 ИД-1 Под руководством специалиста более высокой квалификации участвует в проведении экспериментальных исследований в области агроинженерии		
		Классические и современные методы экспериментальных исследований в области агроинженерии	Применять классические и современные методы экспериментальных исследований в области агроинженерии	Методикой применения классических и современных методов экспериментальных исследований в области агроинженерии

Краткое содержание дисциплины:

Статика абсолютно твердого тела. Кинематика материальной точки. Кинематика абсолютно твердого тела. Динамика материальной точки. Общие теоремы динамики. Основы аналитической механики. Малые колебания механических систем. Элементарная теория удара.