

Документ подписан простой электронной подписью
Информация о владельце:
ФИО: Махаева Наталья Юрьевна
Должность: Проректор по учебной и воспитательной работе, молодежной политике ФГБОУ ВО "Ярославский ГАУ"
Дата подписания: 02.02.2024
Уникальный программный ключ:
fa349ae3f25a45643d89c6b7187284ea10f48e8

Министерство сельского хозяйства Российской Федерации
Федеральное государственное бюджетное образовательное учреждение
высшего образования
«Ярославская государственная сельскохозяйственная академия»



УТВЕРЖДАЮ
Первый проректор
ФГБОУ ВО Ярославская ГСХА,
В.В. Морозов
«01» сентября 2021 г.

РАБОЧАЯ ПРОГРАММА ДИСЦИПЛИНЫ

Б1.О.27 «Электротехника и электроника»

Индекс дисциплины «Наименование дисциплины»

Код и направление подготовки	<i>35.03.06 Агроинженерия</i>
Направленность (профиль)	<i>Машины и оборудование в агробизнесе</i>
Квалификация	<i>бакалавр</i>
Форма обучения	<i>заочная</i>
Год начала подготовки	<i>2021</i>
Факультет	<i>инженерный</i>
Выпускающая кафедра	<i>Механизация сельскохозяйственного производства</i>
Кафедра-разработчик	<i>Электрификация</i>
Объем дисциплины, ч. / з.е.	<i>108 / 3</i>
Форма контроля (промежуточная аттестация)	<i>экзамен</i>

Ярославль, 2021 г.

При разработке рабочей программы дисциплины (далее – РПД) «Электротехника и электроника» в основу положены:

1. Федеральный государственный образовательный стандарт высшего образования – бакалавриат по направлению подготовки 35.03.06 Агроинженерия, утвержденный приказом Министерства образования и науки Российской Федерации 23 августа 2017 г. № 813;

2. Приказ Министерства науки и высшего образования Российской Федерации от 08.02.2021 № 83 «О внесении изменений в федеральные государственные образовательные стандарты высшего образования – бакалавриат по направлениям подготовки»;


3. Учебный план по направлению подготовки 35.03.06 Агроинженерия направленность (профиль) «Машины и оборудование в агробизнесе» одобрен Ученым советом ФГБОУ ВО Ярославская ГСХА «02» марта 2021 г. Протокол № 3. Период обучения: 2021 - 2026 гг.

Преподаватель-разработчик:


(подпись) Ст. преподаватель кафедры электрификации, к.п.н. Ананьин Г.Е.
(занимаемая должность, ученая степень, звание)

РПД рассмотрена и одобрена на заседании кафедры электрификации 1 сентября 2021 г. Протокол № 1.

Заведующий кафедрой


(подпись) д.т.н., доцент Орлов П.С.
(ученая степень, звание)

РПД одобрена на заседании учебно-методической комиссии инженерного факультета 1 сентября 2021 г. Протокол № 1.

Председатель учебно-методической комиссии инженерного факультета


(подпись) к.п.н. Ананьин Г.Е.
(учёная степень, звание)

СОГЛАСОВАНО:


Руководитель образовательной программы


(подпись) к.т.н., доцент Шешунова Е.В.
(ученая степень, звание)

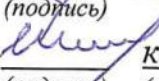
Заведующий выпускающей кафедрой


(подпись) к.т.н., доцент Шешунова Е.В.
(ученая степень, звание)

Отдел комплектования библиотеки


(подпись) Орскова Е.К.
(Фамилия И.О.)

Декан инженерного факультета


(подпись) к.т.н., доцент Шешунова Е.В.
(ученая степень, звание)

СОДЕРЖАНИЕ РАБОЧЕЙ ПРОГРАММЫ ДИСЦИПЛИНЫ

№	Наименование раздела (подраздела)	Стр.
1	Цель и задачи освоения дисциплины	5
2	Перечень планируемых результатов обучения по дисциплине, соотнесенных с планируемыми результатами освоения образовательной программы	5
2.1	Универсальные компетенции и индикаторы их достижения	6
2.2	Общепрофессиональные компетенции и индикаторы их достижения	6
3	Место дисциплины в структуре образовательной программы	7
4	Структура дисциплины и распределение ее трудоемкости (на одного обучающегося)	7
5	Содержание дисциплины	8
5.1	Содержание дисциплины, структурированное по темам (разделам) с указанием отведенного на них количества академических часов и видов учебных занятий	8
5.2	Разделы дисциплины по видам аудиторной (контактной) работы и формы контроля	8
5.3.1	Лабораторные работы	8
6	Перечень учебно-методического обеспечения для самостоятельной работы обучающихся по дисциплине	8
6.1	Виды самостоятельной работы обучающихся (СР)	8
6.2	Методические указания (для самостоятельной работы)	9
7	Фонд оценочных средств для проведения текущей и промежуточной аттестации обучающихся по дисциплине	9
7.1	Перечень компетенций с указанием этапов их формирования в процессе освоения ОПОП ВО	10
7.2	Описание показателей и критериев оценивания компетенций на различных этапах их формирования, описание шкал оценивания	12
7.3	Типовые контрольные задания или иные материалы, необходимые для оценки знаний, умений, навыков, характеризующих этапы формирования компетенций в процессе освоения образовательной программы	15
7.3.1	Типовые задания для проведения текущего контроля и рубежного тестирования	15
7.3.2	Типовые задания для проведения промежуточной аттестации (экзамена)	17
7.4	Методические материалы, определяющие процедуры оценивания знаний, умений, навыков, характеризующих этапы формирования компетенций	30

№	Наименование раздела (подраздела)	Стр.
8	Перечень основной и дополнительной учебной литературы, необходимой для освоения дисциплины	31
8.1	Основная учебная литература	31
8.2	Дополнительная учебная литература	31
9	Перечень ресурсов информационно-телекоммуникационной сети Интернет	32
9.1	Перечень электронно-библиотечных систем	32
9.2	Перечень рекомендуемых интернет-сайтов по дисциплине	32
10	Методические указания для обучающихся по освоению дисциплины	33
11	Перечень информационных технологий, используемых при осуществлении образовательного процесса по дисциплине, включая перечень программного обеспечения и информационных справочных систем	33
11.1	Перечень лицензионного и свободно распространяемого программного обеспечения учебного процесса	34
11.2	Перечень профессиональных баз данных и информационных справочных систем	34
11.3	Доступ к сети Интернет	35
12	Материально-техническое обеспечение обучения по дисциплине	35
12.1	Планируемые помещения для проведения всех видов учебной деятельности	35
13	Организация образовательного процесса для инвалидов и лиц с ограниченными возможностями здоровья	38
	Приложения	
	Приложение 1. Листы дополнений и изменений к рабочей программе дисциплины	
	Приложение 2. Аннотация рабочей программы дисциплины	

1 Цель и задачи освоения дисциплины

Целью изучения дисциплины «Электротехника и электроника» является формирование у обучающихся системы компетенций, основанных на усвоении знаний об основных законах и понятиях электромагнитных явлений и их применении в современной технике и технологиях.

Задачи:

- формирование знаний основных законов и понятий электромагнитных явлений;
- формирование знаний, умений и навыков по применению законов и понятий электромагнитных явлений в технике и технологиях;
- формирование базовых сведений по устройству, эксплуатации и применению в сельскохозяйственном электрооборудовании и производстве технических средств и технологий на электромагнитном принципе действия;
- обеспечение методологического и теоретического фундамента для изучения последующих дисциплин.

2 Перечень планируемых результатов обучения по дисциплине, соотнесенных с планируемыми результатами освоения образовательной программы

Изучение данной дисциплины направлено на формирование у обучающихся следующих универсальных (УК-1.4) и общепрофессиональных компетенций (ОПК-1.2):

2.1 Универсальные компетенции и индикаторы их достижения

Категория (группа) универсальных компетенций	Код компетенции	Содержание компетенции	Код и наименование индикатора достижения компетенции		
			знать	уметь	владеть
Системное и критическое мышление	УК-1	Способен осуществлять поиск, критический анализ и синтез информации, применять системный подход для решения поставленных задач	УК-1.4. Грамотно, логично, аргументированно формирует собственные суждения и оценки. Отличает факты от мнений, интерпретаций, оценок и т.д. в рассуждениях других участников деятельности		
			методическую базу для аргументированных суждений по вопросам электротехники	грамотно, логично и аргументировано объяснять ход решений электротехнических задач, интерпретировать полученные результаты	навыками сравнения между собой различных методов расчета электрических и магнитных цепей при решении электротехнических задач

9

2.2 Общепрофессиональные компетенции и индикаторы их достижения

Код компетенции	Содержание компетенции	Код и наименование индикатора достижения компетенции		
		знать	уметь	владеть
ОПК-1	Способен решать типовые задачи профессиональной деятельности на основе знаний основных законов математических и естественных наук с применением информационно-коммуникационных технологий	ОПК-1.2. Использует знания основных законов математических и естественных наук для решения стандартных задач в агроинженерии		
		основные законы электротехники: электромагнитного поля, электрических и магнитных цепей; методы анализа и расчета электрических и магнитных цепей в установившихся и переходных режимах	составлять и решать уравнения электромагнитных полей в электрических цепях и электротехнических устройствах; описывать принципы работы электротехнических устройств	навыками решения задач по расчету электромагнитных полей в электрических, магнитных цепях и электротехнических устройствах

3 Место дисциплины в структуре образовательной программы

Дисциплина «Электротехника и электроника» относится к обязательной части образовательной программы бакалавриата.

4 Структура дисциплины и распределение ее трудоемкости (на одного обучающегося)

Вид учебной работы	Всего	За 4 курс
	часов	часов
1. Контактная работа при проведении учебных занятий, всего (Лек + Лаб + Пр + КСР)	8,6	8,6
в том числе:		
Лекционные занятия (Лек)	4	4
Лабораторные занятия (Лаб)	4	4
Практические занятия (Пр)		
Проведение консультаций по учебной дисциплине (КСР)	0,6	0,6
2. Самостоятельная работа, всего (СР + контроль)	96,1	96,1
в том числе:		
Самостоятельная работа при выполнении расчетно-графической работы, типового расчета, реферата, контрольной работы, эссе и др.	–	–
Самостоятельная работа при выполнении курсовой работы (проекта)	–	–
Самостоятельная работа при подготовке к экзамену	5,7	5,7
Самостоятельная работа при подготовке к зачету	–	–
Прочие виды самостоятельной работы (подготовка к лекциям, лабораторным, практическим занятиям)	90,4	90,4
3. Контактная работа при проведении промежуточной аттестации, всего	3,30	3,30
Групповые консультации перед экзаменом и сдача экзамена по дисциплине (Кэ)	3,30	3,30
Сдача зачета по дисциплине (К)	–	–
Защита курсовой работы (проекта) (К)	–	–
Общая трудоемкость дисциплины в часах:	108	108
в том числе в форме практической подготовки	–	–
Общая трудоемкость дисциплины в зачетных единицах:	3	3

5 Содержание дисциплины

5.1 Содержание дисциплины, структурированное по темам (разделам) с указанием отведенного на них количества академических часов и видов учебных занятий

№ раздела	Наименование и содержание раздела дисциплины (перечень дидактических единиц: рассматриваемых подтем, вопросов)	Формируемые компетенции	Виды учебной работы и их трудоемкость, часы							Всего часов
			Контактная работа при проведении учебных занятий				Самостоятельная работа			
			Л	ЛР	ПЗ	в т.ч. в форме практич. подгот.	КСР	СР	Контроль	
1	Линейные электрические и магнитные цепи	УК-1, ОПК-1	2	2	–	–	0,3	45,2	–	52,2
2	Электрические машины и основы электроники	УК-1, ОПК-1	2	2	–	–	0,3	45,2	–	52,2
Курсовая работа (проект)		–	–	–	–	–	–	–	–	–
Промежуточная аттестация (экзамен):		УК-1, ОПК-1	–	–	–	–	–	–	23,70	27,00
ИТОГО по дисциплине:			4	4	–	–	0,6	90,4	5,7	108

5.2 Разделы дисциплины по видам аудиторной (контактной) работы и формы контроля

№ п/п	№ курса	Наименование раздела дисциплины	Виды учебных занятий (в часах)			Формы текущего контроля успеваемости ¹
			Л	ЛР	ПЗ	
2	4	Линейные электрические и магнитные цепи	2	2	–	Т, ЗЛР
3	4	Электрические машины и основы электроники	2	2	–	Т, ЗЛР
ИТОГО:			4	4	17	–

5.3.1 Лабораторные работы

№ п/п	№ курса	Наименование раздела дисциплины	Наименование лабораторных работ	Всего часов
1	4	Линейные электрические и магнитные цепи	Изучение режимов работы разветвленных цепей постоянного тока	2
2	4	Электрические машины и основы электроники	Исследование режимов работы однофазного воздушного трансформатора	2
ИТОГО:				4

6 Перечень учебно-методического обеспечения для самостоятельной работы обучающихся по дисциплине

6.1 Виды самостоятельной работы обучающихся (СР)

¹ Т – тестирование, ЗЛР – защита лабораторных работ

№ п/п	№ курса	Наименование раздела дисциплины	Виды СР	Всего часов
1	5	Линейные электрические и магнитные цепи	Конспектирование материалов, работа со справочной литературой	40,00
			Подготовка к тестированию	12,20
3	5	Электрические машины и основы электроники	Конспектирование материалов, работа со справочной литературой	40,00
			Подготовка к тестированию	12,20
Самостоятельная работа при подготовке к экзамену:				5,7
ИТОГО:				96,1

6.2 Методические указания (для самостоятельной работы)

Для самостоятельного изучения материалов по дисциплине «Электротехника и электроника» (раздел «Линейные электрические и магнитные цепи») обучающиеся могут воспользоваться следующими авторскими методическими указаниями: Морозов, В.В. Расчет электрических цепей [Электронный ресурс]: практикум для обучающихся по направлению подготовки 35.03.06 «Агроинженерия» / В.В. Морозов, Г.Е. Ананьин. – Ярославль: ФГБОУ ВО Ярославская ГСХА, 2020. – 65 с. // Электронная библиотека ЯГСХА. – Режим доступа: http://192.168.2.44/buki_web/bk_cat_find.php 25.08.2021, требуется авторизация.

7 Фонд оценочных средств для проведения текущей и промежуточной аттестации обучающихся по дисциплине

Фонд оценочных средств по дисциплине «Электротехника и электроника» – комплект методических и контрольно измерительных материалов, предназначен для оценивания уровня сформированности компетенций (УК-1, ОПК-1) на разных стадиях обучения на соответствие индикаторам достижения компетенций.

Фонд оценочных средств включает контрольные материалы для проведения текущего контроля успеваемости и промежуточной аттестации по завершению периода обучения.

Текущий контроль успеваемости обеспечивает оценивание хода освоения дисциплины и проводится в виде компьютерного или бланочного тестирования.

Промежуточная аттестация имеет целью определить степень достижения запланированных результатов обучения по дисциплине за определенный период обучения (5 курс) и проводится в форме экзамена (5 курс).

7.1 Перечень компетенций с указанием этапов их формирования в процессе освоения ОПОП ВО

№ курса	Этапы формирования и проверки уровня сформированности компетенций по дисциплинам, практикам в процессе освоения ОПОП ВО
<i>УК-1 – Способен осуществлять поиск, критический анализ и синтез информации, применять системный подход для решения поставленных задач</i>	
1	Начертательная геометрия
2	Инженерная графика
2	Теоретическая механика
1, 2	Материаловедение и технология конструкционных материалов
2, 3	Информатика и цифровые технологии
2	Статистико-математические методы в инженерии
2	Основы математического моделирования в агроинженерии
3	Основы научных исследований в инженерии
3	Планирование эксперимента
4	Сопrotивление материалов
2	Теория машин и механизмов
2	Философия
3	Психология
4	Электротехника и электроника
4	Автоматика
5	Топливо и смазочные материалы
5	Выполнение и защита выпускной квалификационной работы
<i>ОПК-1 – Способен решать типовые задачи профессиональной деятельности на основе знаний основных законов математических и естественных наук с применением информационно-коммуникационных технологий</i>	
1	Химия
1, 2	Физика
1, 2	Математика
1	Теоретическая механика
1	Ознакомительная практика (в том числе получение первичных навыков научно-исследовательской работы)
1, 2	Материаловедение и технология конструкционных материалов
2, 3	Информатика и цифровые технологии
3	Метрология, стандартизация и сертификация
4	Сопrotивление материалов
4	Теория машин и механизмов
2, 3	Детали машин, основы конструирования и подъемно-транспортные машины
3, 4	Тракторы и автомобили
3, 4	Сельскохозяйственные машины
4	Теплотехника

№ курса	Этапы формирования и проверки уровня сформированности компетенций по дисциплинам, практикам в процессе освоения ОПОП ВО
4	Электротехника и электроника
4	Машины и оборудование в животноводстве
3	Гидравлика
4	Автоматика
5	Электропривод и электрооборудование
5	Выполнение и защита выпускной квалификационной работы

7.2 Описание показателей и критериев оценивания компетенций на различных этапах их формирования, описание шкал оценивания

Компетенции		Индикатор достижения компетенции (планируемые результаты обучения)	Образовательные технологии формирования компетенции	Форма оценочного средства	Уровень сформированности компетенции			
Код	Содержание				высокий	средний	ниже среднего	низкий
					Шкалы оценивания			
					отлично / зачтено	хорошо / зачтено	удовлетворительно / зачтено	неудовлетворительно / не зачтено
УК-1	Способен осуществлять поиск, критический анализ и синтез информации, применять системный подход для решения поставленных задач	<i>УК-1.4. Грамотно, логично, аргументированно формирует собственные суждения и оценки. Отличает факты от мнений, интерпретаций, оценок и т.д. в рассуждениях других участников деятельности</i>	Лекция-визуализация, Проблемная лекция, Лекция-дискуссия, Компьютерная симуляция, Метод кейса	Тестовые задания, билеты на экзамен				
		<u>Знать:</u> методическую базу для аргументированных суждений по вопросам электротехники			<i>Знает:</i> всю методическую базу для аргументированных суждений по вопросам электротехники	<i>Знает:</i> основную методическую базу для аргументированных суждений по вопросам электротехники	<i>Знает:</i> типовую методическую базу для аргументированных суждений по вопросам электротехники	<i>Не знает:</i> типовую методическую базу для аргументированных суждений по вопросам электротехники
		<u>Уметь:</u> грамотно, логично и аргументировано объяснять ход решений электротехнических задач, интерпретировать полученные результаты			<i>Умеет:</i> грамотно, логично и аргументировано объяснять ход решений электротехнических задач, интерпретировать полученные результаты	<i>Умеет:</i> грамотно, логично и аргументировано объяснять ход решений электротехнических задач	<i>Умеет:</i> грамотно, логично и аргументировано объяснять ход решений типовых электротехнических задач	<i>Не умеет:</i> грамотно, логично и аргументировано объяснять ход решений типовых электротехнических задач
		<u>Владеть:</u> навыками сравнения между собой различных методов расчета электрических и магнитных цепей при решении электротехнических задач			<i>Владеет:</i> навыками сравнения между собой различных методов расчета электрических и магнитных цепей: контурных токов, узловых потенциалов, эквивалентных преобразований, наложения	<i>Владеет:</i> навыками сравнения между собой различных методов расчета электрических и магнитных цепей: непосредственного применения правил Кирхгофа, контурных токов, узловых потенциалов	<i>Владеет:</i> навыками расчета электрических и магнитных цепей одним из классических методов	<i>Не владеет:</i> навыками расчета электрических и магнитных цепей

Компетенции		Индикатор достижения компетенции (планируемые результаты обучения)	Образовательные технологии формирования компетенции	Форма оценочного средства	Уровень сформированности компетенции			
Код	Содержание				высокий	средний	ниже среднего	низкий
					Шкалы оценивания			
					отлично / зачтено	хорошо / зачтено	удовлетворительно / зачтено	неудовлетворительно / не зачтено
					<i>Способен:</i> осуществлять поиск, критический анализ и синтез информации, применять системный подход для решения поставленных задач	<i>Понимает:</i> различия между основными методами расчета разветвленных электрических и магнитных цепей		
ОПК-1	Способен решать типовые задачи профессиональной деятельности на основе знаний основных законов математических и естественных наук с применением информационно-коммуникационных технологий	<i>ОПК-1.2. Использует знания основных законов математических и естественных наук для решения стандартных задач в агроинженерии</i>	Лекция-визуализация, Проблемная лекция, Лекция-дискуссия, Компьютерная симуляция, Метод кейса	Тестовые задания, билеты на экзамен				
		<u>Знать:</u> основные законы электротехники: электромагнитного поля, электрических и магнитных цепей; методы анализа и расчета электрических и магнитных цепей в установившихся и переходных режимах			<i>Знает:</i> основные законы электротехники, необходимые для расчета разветвленных электрических и магнитных цепей любой сложности, как в установившихся, так и в переходных режимах	<i>Знает:</i> основные законы электротехники, необходимые для расчета типовых разветвленных электрических и магнитных цепей в установившихся и переходных режимах	<i>Знает:</i> основные законы электротехники, необходимые для расчета типовых разветвленных электрических и магнитных цепей в установившихся режимах	<i>Не знает:</i> основные законы электротехники, необходимые для расчета разветвленных электрических и магнитных цепей в установившихся режимах
		<u>Уметь:</u> составлять и решать уравнения электромагнитных полей в электрических цепях и электротехнических устройствах; описывать принципы работы электротехнических устройств			<i>Умеет:</i> составлять и решать системы уравнений расчета разветвленных электрических и магнитных цепей любой сложности, как в установившихся, так и в переходных режимах	<i>Умеет:</i> составлять и решать системы уравнений расчета типовых разветвленных электрических и магнитных цепей в установившихся и переходных режимах	<i>Умеет:</i> составлять и решать системы уравнений расчета типовых разветвленных электрических и магнитных цепей в установившихся режимах	<i>Не умеет:</i> составлять и решать системы уравнений расчета разветвленных электрических и магнитных цепей в установившихся режимах
		<u>Владеть:</u> навыками решения задач по расчету электромагнитных полей в электрических, магнитных цепях и электротехнических устройствах			<i>Владеет:</i> навыками расчета разветвленных электрических и магнитных цепей любой сложности, как в установившихся, так и в переходных режимах	<i>Владеет:</i> навыками расчета типовых разветвленных электрических и магнитных цепей в установившихся и переходных режимах	<i>Владеет:</i> навыками расчета типовых разветвленных электрических и магнитных цепей в установившихся режимах	<i>Не владеет:</i> навыками расчета разветвленных электрических и магнитных цепей в установившихся режимах

Компетенции		Индикатор достижения компетенции (планируемые результаты обучения)	Образовательные технологии формирования компетенции	Форма оценочного средства	Уровень сформированности компетенции			
Код	Содержание				высокий	средний	ниже среднего	низкий
					Шкалы оценивания			
					отлично / зачтено	хорошо / зачтено	удовлетворительно / зачтено	неудовлетворительно / не зачтено
					<p><i>Способен:</i> рассчитать режимы работы (в том числе аварийные) любой электротехнической установки, используя знания основных законов математических и естественных наук</p>	<p><i>Понимает:</i> физические принципы работы любой электротехнической установки</p>		

7.3 Типовые контрольные задания или иные материалы, необходимые для оценки знаний, умений, навыков, характеризующих этапы формирования компетенций в процессе освоения образовательной программы

7.3.1 Типовые задания для проведения текущего контроля и рубежного тестирования

Примеры вопросов для защиты лабораторных работ:

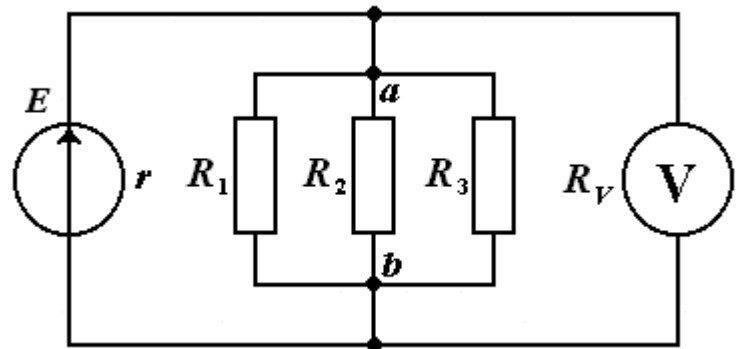
1. Дайте определения понятиям электромагнитного поля и электромагнитной энергии.
2. Назовите преимущества электромагнитной энергии перед другими видами энергии.
3. Назовите главный недостаток электромагнитной энергии.
4. Что собой представляет электрический ток? Выполнение каких условий необходимо для его протекания?
5. Сформулируйте определения основным параметрам электрического тока: силе и плотности тока, электродвижущей силе, напряжению. В каких единицах они измеряются?
6. Сформулируйте закон Ома для участка цепи.
7. Сформулируйте закон Ома для цепи с источниками энергии.
8. Сформулируйте первое правило Кирхгофа. Как составить на основе него узловое уравнение?
9. Сформулируйте второе правило Кирхгофа. Как составить на основе него контурное уравнение?
10. Что собой представляет потенциальная диаграмма. Назовите этапы ее построения.
11. Что собой представляют работа и мощность электрического тока? Сформулируйте закон Джоуля – Ленца.
12. Сформулируйте теорему Телледжена.
13. Как составить уравнение баланса мощностей?
14. Дайте определение понятию «переменный ток».
15. В чем заключаются преимущества использования в практике синусоидального тока?
16. В чем заключается принцип получения переменной ЭДС?
17. Опишите принцип действия простейшего генератора синусоидального тока.
18. Дайте определения основным параметрам, характеризующим синусоидальный ток: амплитуда, линейная и угловая частота, период, начальная фаза.
19. Что собой представляют кривые мгновенных значений напряжения и тока?
20. Как по волновым диаграммам тока (напряжения, ЭДС) можно определить начальные фазы?
21. Дайте определение понятию «угол сдвига фаз».

22. Что собой представляют действующие и средние значения синусоидальных ЭДС, напряжения и тока?
23. Дайте определения понятиям «коэффициент амплитуды» и «коэффициент формы».
24. Что собой представляет мгновенная мощность?
25. Каким образом мгновенная мощность зависит от фазового угла между напряжением и током?
26. Какие цепи называют идеальным и реальным колебательным контуром?
27. Что собой представляет активная мощность цепи синусоидального тока?
28. Дайте определение понятию «коэффициент мощности».
29. Что собой представляет реактивная мощность? В каких единицах она измеряется?
30. Что собой представляет полная мощность цепи синусоидального тока? Какова ее размерность?

Примеры тестовых заданий для проведения текущего контроля и рубежного тестирования:

1. Каким должно быть сопротивление вольтметра, чтобы он не влиял на режим работы цепи?

- а) $R_V = 0$.
- б) $R_V \gg R_{\text{сум}}$.
- в) $R_V \approx R_{\text{сум}}$.
- г) $R_V \ll R_{\text{сум}}$.



2. Какое из приведенных утверждений является неверным? Индуцированный ток препятствует...

- а) увеличению магнитного потока.
- б) магнитному потоку.
- в) изменению магнитного потока.
- г) уменьшению магнитного потока.

3. Какие диоды работают в режиме электрического пробоя?

- а) Варикапы.
- б) Стабилитроны.
- в) Туннельные диоды.
- г) При пробое диоды выходят из строя.

7.3.2 Типовые задания для проведения промежуточной аттестации (экзамена)

Компетенции²:

УК-1 – Способен осуществлять поиск, критический анализ и синтез информации, применять системный подход для решения поставленных задач;

ОПК-1 – Способен решать типовые задачи профессиональной деятельности на основе знаний основных законов математических и естественных наук с применением информационно-коммуникационных технологий.

Вопросы к экзамену:

1. Электрическая энергия, особенности ее производства, распределения и области применения.
2. Роль и место дисциплины в подготовке бакалавров-инженеров. Краткая история развития электротехники и электроники.
3. Электрическая цепь и ее элементы. Классификация элементов электрических цепей, их свойства и характеристики.
4. Классификация цепей: линейные и нелинейные, неразветвленные и разветвленные, с одним и несколькими источниками энергии, с сосредоточенными и распределенными параметрами.
5. Классификация схем электрических цепей: принципиальная, схема соединения (монтажная), схема замещения (расчетная).
6. Режимы работы электрической цепи: режим холостого хода и режим короткого замыкания.
7. Схемы замещения источников электрической энергии.
8. Основные законы электрических цепей: законы Ома, Джоуля – Ленца, правила Кирхгофа.
9. Распределение потенциала в электрических цепях. Потенциальная диаграмма.
10. Работа и мощность электрического тока. Тепловое действие электрического тока.
11. Баланс мощностей для электрической цепи.
12. Эквивалентное преобразование схем электрических цепей: преобразование последовательно и параллельно соединенных пассивных и активных элементов, переход от схем с источниками ЭДС к схемам с источниками тока и наоборот, взаимное преобразование схем соединения пассивных элементов «звездой» и «треугольником», перенос источников ЭДС и источников тока.
13. Эквивалентное преобразование схем электрических цепей: преобразование последовательно и параллельно соединенных пассивных и активных элементов.

² Все вопросы к экзамену, а также практические задания для проведения экзамена являются комбинированными и позволяют оценить комплексный уровень сформированности компетенций с учетом индикаторов достижений

14. Эквивалентное преобразование схем электрических цепей: переход от схем с источниками ЭДС к схемам с источниками тока и наоборот.
15. Эквивалентное преобразование схем электрических цепей: взаимное преобразование схем соединения пассивных элементов «звездой» и «треугольником».
16. Эквивалентное преобразование схем электрических цепей: перенос источников ЭДС и источников тока.
17. Методы расчета электрических цепей: метод непосредственного применения правил Кирхгофа.
18. Методы расчета электрических цепей: метод контурных токов.
19. Методы расчета электрических цепей: метод узловых потенциалов.
20. Методы расчета электрических цепей: метод наложения.
21. Принцип получения переменной ЭДС. Понятие о генераторах переменного тока.
22. Однофазный синусоидальный ток и основные характеризующие его величины: амплитуда, частота, период, начальная фаза, угол сдвига фаз.
23. Мгновенные, средние и действующие значения синусоидальных ЭДС, напряжения и тока.
24. Кривые мгновенных значений тока, напряжений и мощности. Средняя мощность.
25. Векторное представление синусоидальных функций времени, векторные диаграммы.
26. Изображение синусоидально изменяющихся величин векторами на комплексной плоскости.
27. Переход от тригонометрического представления синусоидального тока, ЭДС и напряжения к комплексному и наоборот.
28. Установившиеся процессы в цепях синусоидального тока с двухполюсными элементами: с активным сопротивлением.
29. Установившиеся процессы в цепях синусоидального тока с двухполюсными элементами: с индуктивностью.
30. Установившиеся процессы в цепях синусоидального тока с двухполюсными элементами: с емкостью.
31. Разность фаз напряжения и тока.
32. Резистивный, индуктивный и емкостной элементы в цепи переменного тока.
33. Цепь переменного тока с последовательным соединением активного сопротивления, индуктивности и емкости.
34. Полное сопротивление. Закон Ома для цепи синусоидального тока.
35. Активная и реактивная составляющая синусоидальных тока и напряжения. «Треугольники» сопротивлений, токов и напряжений.

36. Активная, реактивная и полная мощности. «Треугольник» мощностей.
37. Способы повышения коэффициента мощности электрических установок.
38. Комплексный метод расчета цепей с синусоидальной ЭДС.
39. Комплексы полных сопротивлений и проводимостей в алгебраической и показательной формах для простейших электрических цепей.
40. Выражение мощности в комплексной форме. Активная (средняя), реактивная и полная мощности.
41. Баланс мощностей для цепи синусоидального тока.
42. Резонансные процессы, общее условие их возникновения.
43. Последовательный колебательный контур. Резонанс напряжений.
44. Резонанс при параллельном соединении элементов цепи (резонанс токов).
45. Понятие о многофазных, электрических цепях. Получение трехфазной системы ЭДС.
46. Соединение обмоток трехфазного генератора «звездой» и «треугольником».
47. Определение соотношения между линейными и фазными напряжениями в трехфазных цепях.
48. Расчет трехфазной цепи переменного тока при соединении фаз генератора и приемника энергии «звездой».
49. Определение в четырехпроводной трехфазной цепи фазных напряжений и токов несимметричного приемника при наличии нейтрального провода и без него.
50. Векторные диаграммы трехфазной четырехпроводной цепи.
51. Расчет трехфазной цепи с симметричными и несимметричными нагрузками при соединении потребителей «треугольником».
52. Векторные диаграммы напряжений и токов в трехфазной цепи при соединении потребителей «треугольником».
53. Мощность симметричной и несимметричной трехфазной цепи.
54. Величины, характеризующие магнитное поле. Магнитная индукция и намагниченность. Напряженность магнитного поля. Магнитный поток и его свойства.
55. Магнитное поле постоянных токов и методы его расчета.
56. Индуктивность.
57. Энергия магнитного поля.
58. Ферромагнитные и неферромагнитные материалы. Кривые намагничивания и гистерезисные петли ферромагнитных материалов.
59. Разновидности магнитных цепей.
60. Законы магнитных цепей, аналогичные законам Ома и Кирхгофа для электрических цепей. Магнитные сопротивления.

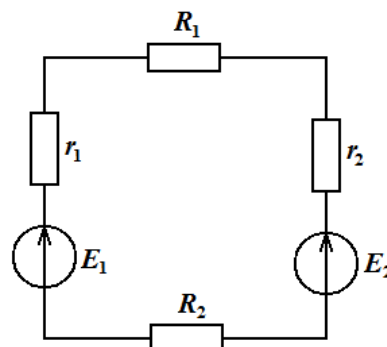
61. Индуктивно связанные цепи: последовательное и параллельное соединение индуктивно связанных цепей.
62. Расчет разветвленных индуктивно связанных цепей. Воздушный трансформатор.
63. Устройство, принцип действия и назначение трансформаторов.
64. Уравнения электрического состояния обмоток трансформатора. Энергетические диаграммы.
65. Режимы холостого хода и короткого замыкания трансформатора.
66. КПД трансформатора. Внешняя характеристика трансформатора.
67. Измерительные трансформаторы. Автотрансформаторы.
68. Трехфазные трансформаторы.
69. Общие сведения об асинхронных электрических машинах; достоинства и недостатки их эксплуатации.
70. Устройство трехфазной асинхронной машины. Конструкция статора и ротора.
71. Назначение пусковых реостатов в цепи фазного ротора.
72. Условные обозначения асинхронных машин с короткозамкнутым и фазным ротором.
73. Скольжение. Режимы работы трехфазной асинхронной машины: режим двигателя, режим генератора, режим электромагнитного тормоза.
74. Принцип действия трехфазного асинхронного двигателя.
75. Общие сведения об синхронных электрических машинах; области их эксплуатации; достоинства и недостатки.
76. Устройство синхронной машины. Типы роторов синхронной машины: с явно выраженными и неявно выраженными полюсами.
77. Области применения машин постоянного тока; их достоинства и недостатки. Обратимость машин постоянного тока.
78. Устройство и принцип действия машин постоянного тока.
79. Работа машин постоянного тока. Работа машины в режиме генератора и электродвигателя.
80. Электродвигатели постоянного тока с параллельным, последовательным и смешанным возбуждением.
81. Чистые и примесные полупроводники. Электроны и дырки. Донорные и акцепторные примеси в полупроводниках.
82. P-n-переход и его свойства. Условия закрытия и открытия p-n-перехода. ВАХ p-n-перехода. Пробой p-n-перехода.
83. Элементная база современных электронных устройств. Однофазные выпрямители: принцип действия, основные схемы и параметры.

84. Трехфазные выпрямители (принцип действия, основные схемы и параметры). Электронные усилители: определение, назначение, классификация.
85. Усилитель на биполярном транзисторе с общим эмиттером: электрическая схема, принцип функционирования.
86. Основные характеристики усилителя: коэффициент усиления, амплитудно-частотная и динамическая характеристики, ширина полосы частот пропускания усилителя.
87. Назначение логических элементов в электронике. Основы аппарата математической логики. Основные логические операции: «НЕ», «ИЛИ» «И».
88. Аналитическая запись и таблица истинности логической функции. Условные изображения логических элементов. Интегральные микросхемы.
89. Электрические измерения: измерение мощности и энергии, измерение токов, напряжений и сопротивлений. Системы измерительных приборов.
90. Электрические измерения неэлектрических величин. Цифровые электронные измерительные приборы.

Практические задания для проведения экзамена:

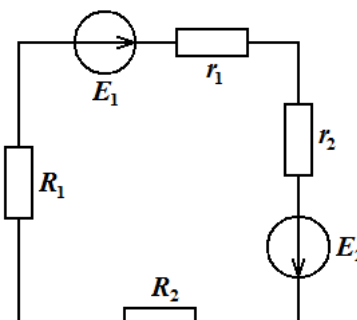
Задача 1. В неразветвленной электрической цепи постоянного тока (см. рисунок): $\mathcal{E}_1 = 8 \text{ В}$, $r_1 = 1,5 \text{ Ом}$, $\mathcal{E}_2 = 6 \text{ В}$, $r_2 = 0,5 \text{ Ом}$, $R_1 = 5 \text{ Ом}$, $R_2 = 6,5 \text{ Ом}$.

Определить ток, протекающий по цепи. Составить уравнение баланса мощностей и проверить его выполнение. Построить потенциальную диаграмму цепи.

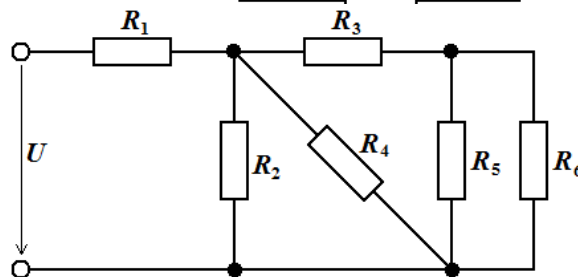


Задача 2. В неразветвленной электрической цепи постоянного тока (см. рисунок): $\mathcal{E}_1 = 11 \text{ В}$, $r_1 = 1 \text{ Ом}$, $\mathcal{E}_2 = 9 \text{ В}$, $r_2 = 1 \text{ Ом}$, $R_1 = 12 \text{ Ом}$, $R_2 = 8 \text{ Ом}$.

Определить ток, протекающий по цепи. Составить уравнение баланса мощностей и проверить его выполнение. Построить потенциальную диаграмму цепи.



Задача 3. В представленной схеме электрической цепи постоянного тока (см. рисунок)

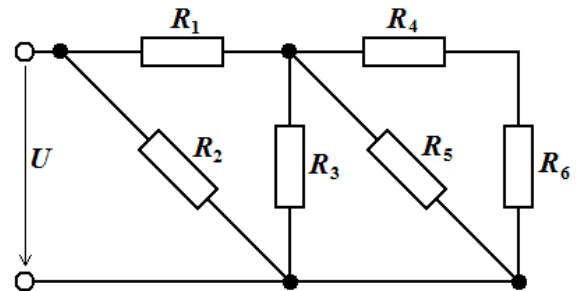


$$\begin{aligned} R_1 &= 3 \text{ Ом}, & R_2 &= 4 \text{ Ом}, & R_3 &= 5 \text{ Ом}, & R_4 &= 6 \text{ Ом}, \\ R_5 &= 7 \text{ Ом}, & R_6 &= 8 \text{ Ом}, & U &= 30 \text{ В}. \end{aligned}$$

Определить токи во всех ветвях цепи и падения напряжения на всех ее участках. Составить уравнение баланса мощностей и проверить его выполнение.

Задача 4. В представленной схеме электрической цепи постоянного тока (см. рисунок)

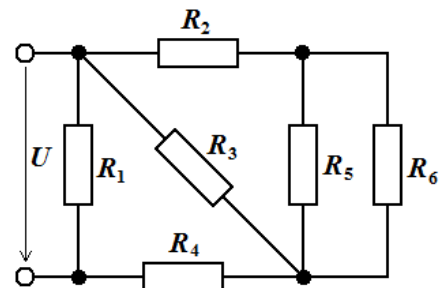
$$\begin{aligned} R_1 &= 4 \text{ Ом}, & R_2 &= 3 \text{ Ом}, & R_3 &= 6 \text{ Ом}, & R_4 &= 7 \text{ Ом}, \\ R_5 &= 5 \text{ Ом}, & R_6 &= 8 \text{ Ом}, & U &= 25 \text{ В}. \end{aligned}$$



Определить токи во всех ветвях цепи и падения напряжения на всех ее участках. Составить уравнение баланса мощностей и проверить его выполнение.

Задача 5. В представленной схеме электрической цепи постоянного тока (см. рисунок)

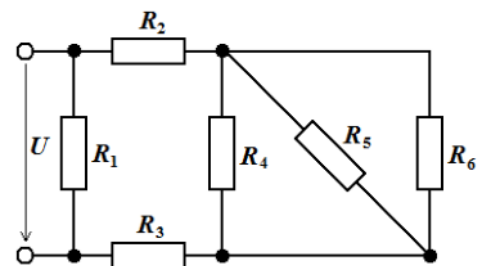
$$\begin{aligned} R_1 &= R_2 = 4 \text{ Ом}, & R_3 &= 6 \text{ Ом}, \\ R_4 &= R_6 = 7 \text{ Ом}, & R_5 &= 8 \text{ Ом}, \\ R_5 &= 5 \text{ Ом}, & U &= 40 \text{ В}. \end{aligned}$$



Определить токи во всех ветвях цепи и падения напряжения на всех ее участках. Составить уравнение баланса мощностей и проверить его выполнение.

Задача 6. В представленной схеме электрической цепи постоянного тока (см. рисунок)

$$\begin{aligned} R_1 &= R_4 = 5 \text{ Ом}, & R_2 &= R_3 = 4 \text{ Ом}, \\ R_5 &= R_6 = 6 \text{ Ом}, & U &= 40 \text{ В}. \end{aligned}$$

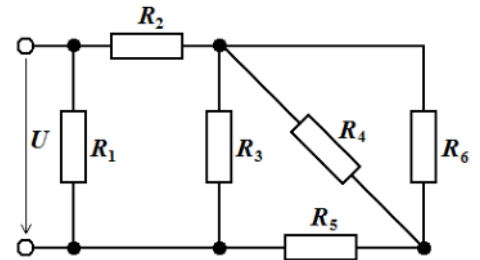


Определить токи во всех ветвях цепи и падения напряжения на всех ее участках. Составить уравнение баланса мощностей и проверить его выполнение.

Задача 7. В представленной схеме электрической цепи постоянного тока (см. рисунок)

$$R_1 = 5 \text{ Ом}, \quad R_2 = 7 \text{ Ом}, \quad R_3 = 9 \text{ Ом}, \quad R_4 = 10 \text{ Ом},$$

$$R_5 = 12 \text{ Ом}, \quad R_6 = 14 \text{ Ом}, \quad U = 100 \text{ В}.$$

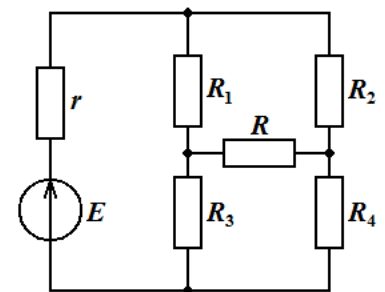


Определить токи во всех ветвях цепи и падения напряжения на всех ее участках. Составить уравнение баланса мощностей и проверить его выполнение.

Задача 8. В разветвленной электрической цепи постоянного тока (см. рисунок)

$$R_1 = 5 \text{ Ом}, \quad R_2 = 6 \text{ Ом}, \quad R_3 = 7 \text{ Ом}, \quad R_4 = 4 \text{ Ом},$$

$$R_5 = 8 \text{ Ом}, \quad R_6 = 10 \text{ В}, \quad R_7 = 1 \text{ Ом}.$$

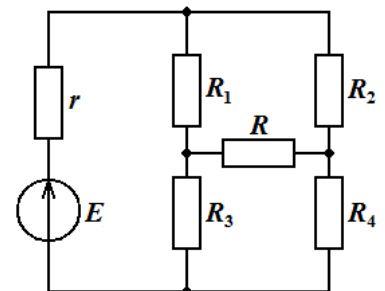


Найти ток, протекающий через резистор R . Меняя сопротивление R от 1 Ом до 8 Ом, построить график зависимости $I(R)$.

Задача 9. В разветвленной электрической цепи постоянного тока (см. рисунок)

$$R_1 = 6,5 \text{ Ом}, \quad R_2 = 5,5 \text{ Ом}, \quad R_3 = 4,0 \text{ Ом}, \quad R_4 = 6,0 \text{ Ом},$$

$$R_5 = 5,0 \text{ Ом}, \quad R_6 = 10 \text{ В}, \quad R_7 = 0,5 \text{ Ом}.$$

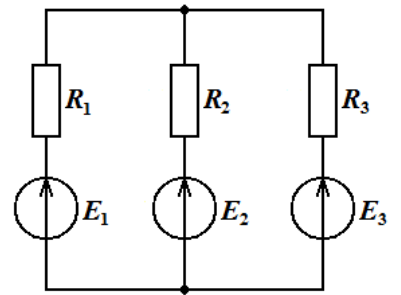


Найти ток, протекающий через резистор R . Меняя сопротивление R от 0,5 Ом до ∞ Ом, построить график зависимости $I(R)$.

Задача 10. В разветвленной электрической цепи постоянного тока (см. рисунок)

$$\square_1 = 6 \text{ Ом} , \quad \square_2 = 7 \text{ Ом} , \quad \square_3 = 8 \text{ Ом} ,$$

$$\square_1 = 8 \text{ В} , \quad \square_2 = 5 \text{ В} , \quad \square_3 = 10 \text{ В} .$$

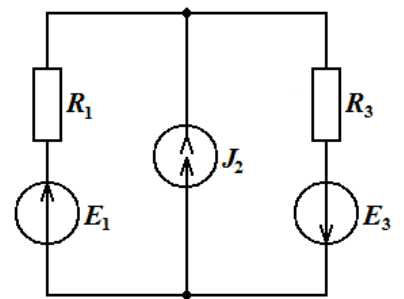


Найти токи, протекающие по цепи. Составить и проверить выполнение уравнения баланса мощностей.

Задача 11. В разветвленной электрической цепи постоянного тока (см. рисунок)

$$\square_1 = 7 \text{ Ом} , \quad \square_3 = 9 \text{ Ом} , \quad \square_5 = 1 \text{ А} ,$$

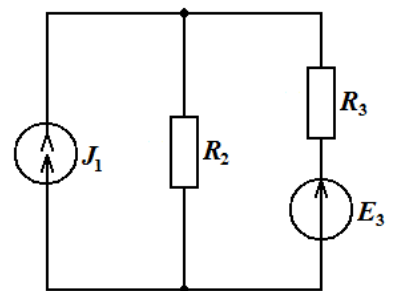
$$\square_1 = 8 \text{ В} , \quad \square_3 = 7 \text{ В} .$$



Найти токи, протекающие по цепи. Составить и проверить выполнение уравнения баланса мощностей.

Задача 12. В разветвленной электрической цепи постоянного тока (см. рисунок)

$$\square_2 = 5 \text{ Ом} , \quad \square_3 = 6 \text{ Ом} , \quad \square_1 = 0,6 \text{ А} , \quad \square_3 = 9 \text{ В} .$$

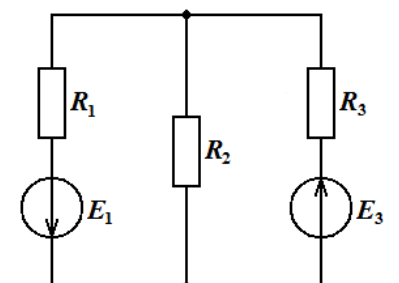


Найти токи, протекающие по цепи. Составить и проверить выполнение уравнения баланса мощностей.

Задача 13. В разветвленной электрической цепи постоянного тока (см. рисунок)

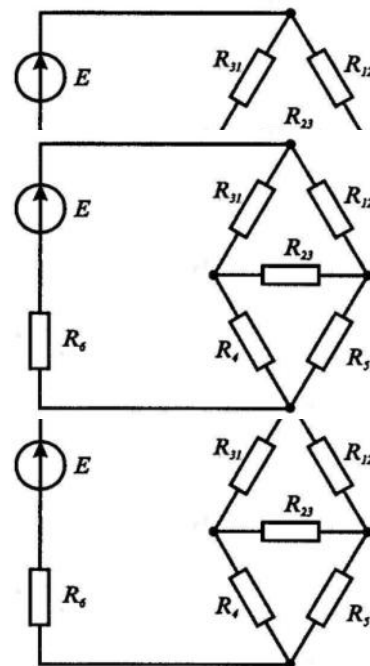
$$\square_1 = 8 \text{ Ом} , \quad \square_2 = 7 \text{ Ом} , \quad \square_3 = 6 \text{ Ом} ,$$

$$\square_1 = 9 \text{ В} , \quad \square_3 = 6 \text{ В} .$$



Найти токи, протекающие по цепи. Составить и проверить выполнение уравнения баланса мощностей.

Задача 14. Определить ток, протекающий через источник ЭДС (см. рисунок). Здесь $R_{12} = 5 \text{ Ом}$; $R_{23} = 10 \text{ Ом}$; $R_{31} = 8 \text{ Ом}$; $R_4 = 4 \text{ Ом}$; $R_5 = 7 \text{ Ом}$; $R_6 = 15 \text{ Ом}$; $E = 10 \text{ В}$.



Задача 15. Определить ток, протекающий через источник ЭДС (см. рисунок). Здесь $\square_{12} = \square_{31} = 3 \text{ Ом}$; $\square_{23} = 5 \text{ Ом}$; $\square_4 = \square_5 = 2 \text{ Ом}$; $\square_6 = 10 \text{ Ом}$; $\square = 8 \text{ В}$.

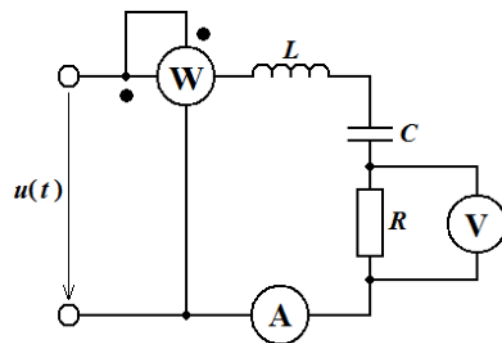
Задача 16. Определить ток, протекающий через источник ЭДС (см. рисунок). Здесь $\square_{12} = 7 \text{ Ом}$; $\square_{31} = \square_{23} = 6 \text{ Ом}$; $\square_4 = 3 \text{ Ом}$; $\square_5 = 8 \text{ Ом}$; $\square_6 = 9 \text{ Ом}$; $\square = 4 \text{ В}$.

Задача 17. В неразветвленной электрической цепи синусоидального тока (см. рисунок)

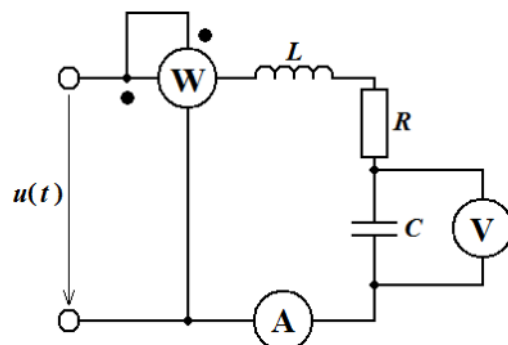
$$u(t) = 8 \sin(100\pi t - 0,75\pi) \text{ В} ,$$

$$\square = 8 \text{ Ом} , \quad \square = 350 \text{ мкФ} , \quad \square = 30 \text{ мГн} .$$

Определить показания измерительных приборов.



Задача 18. В неразветвленной электрической цепи синусоидального тока (см. рисунок)



$$u(t) = 8 \sin 100\pi t \text{ В ,}$$

$$R = 10 \text{ Ом ,}$$

$$C = 300 \text{ мкФ ,}$$

$$L = 50 \text{ мГн .}$$

Определить показания измерительных приборов.

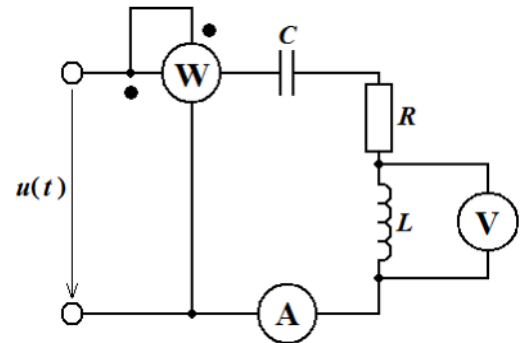
Задача 19. В неразветвленной электрической цепи синусоидального тока (см. рисунок)

$$u(t) = 8 \sin(100\pi t + 0,33\pi) \text{ В ,}$$

$$R = 9 \text{ Ом ,}$$

$$C = 333 \text{ мкФ ,}$$

$$L = 33 \text{ мГн .}$$



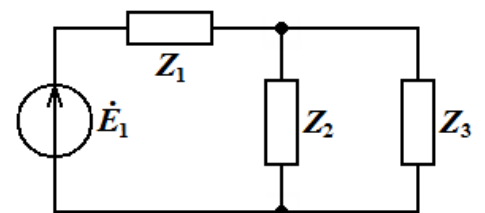
Определить показания измерительных приборов.

Задача 20. В представленной схеме цепи синусоидального тока (см. рисунок)

$$Z_1 = 6 + j \cdot (-7) \text{ Ом ,}$$

$$= 8 + j \cdot 8 \text{ Ом ,}$$

$$Z_2$$



$$Z_3 = 5 + j \cdot (-3) \text{ Ом ,}$$

$$E_1 = -10 + j \cdot (-5) \text{ В .}$$

Определить токи, протекающие по цепи. Составить уравнение баланса мощностей и проверить его выполнение.

Задача 21. В представленной схеме цепи синусоидального тока (см. рисунок)

$$Z_1 = 9 \text{ Ом ,}$$

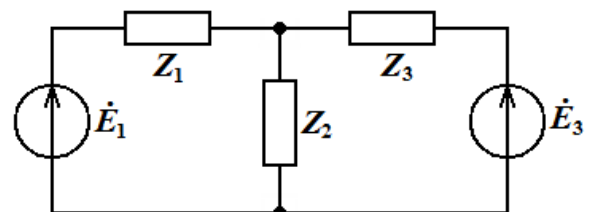
$$Z_2 = j \cdot 8 \text{ Ом ,}$$

$$Z_3 = 6 + j \cdot (-3) \text{ Ом ,}$$

$$E_1 = -8 + j \cdot (-2) \text{ В ,}$$

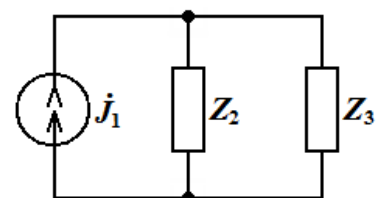
$$= j \cdot 10 \text{ В .}$$

$$E_3$$



Определить токи, протекающие по цепи. Составить уравнение баланса мощностей и проверить его выполнение.

Задача 22. В представленной схеме цепи синусоидального тока (см. рисунок)



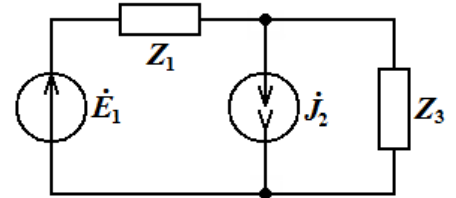
$$\dot{\varphi}_1 = 0,8 + \varphi \cdot 0,5 \text{ A} , \quad \varphi_2 = 6 + \varphi \cdot 6 \text{ Ом} ,$$

$$\varphi_3 = 10 + \varphi \cdot (-1) \text{ Ом} .$$

Определить токи, протекающие по цепи. Составить уравнение баланса мощностей и проверить его выполнение.

Задача 23. В представленной схеме цепи синусоидального тока (см. рисунок)

$$\dot{\varphi}_1 = \varphi \cdot (-10) \text{ В} , \quad \dot{\varphi}_2 = \varphi \cdot 0,6 \text{ А} , \quad \varphi_1 = \varphi \cdot 9 \text{ Ом} ,$$



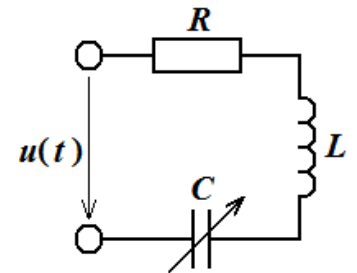
$$\varphi_3 = 9 + \varphi \cdot (-8) \text{ Ом} .$$

Определить токи, протекающие по цепи. Составить уравнение баланса мощностей и проверить его выполнение.

Задача 24. В последовательном электрическом колебательном контуре, схема которого приведена на рисунке,

$$\varphi = 4 \text{ Ом} , \quad \varphi = 30 \text{ мГн} , \quad \varphi = 250 \text{ мкФ} ,$$

$$\varphi(\varphi) = 10 \sin \omega \varphi \text{ В} .$$

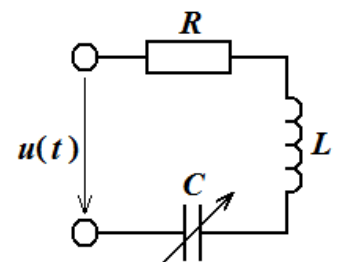


Определить, на какую величину $\Delta \varphi$ необходимо изменить емкость конденсатора, чтобы в колебательном контуре возник резонанс напряжений.

Задача 25. В последовательном электрическом колебательном контуре, схема которого приведена на рисунке,

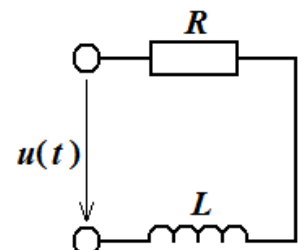
$$\varphi = 3,5 \text{ Ом} , \quad \varphi = 33 \text{ мГн} , \quad \varphi = 333 \text{ мкФ} ,$$

$$\varphi(\varphi) = 10 \sin(\omega \varphi + 0,3\pi) \text{ В} .$$



Определить, на какую величину $\Delta \varphi$ необходимо изменить емкость конденсатора, чтобы в колебательном контуре возник резонанс напряжений.

Задача 26. В электрической цепи синусоидального тока, схема которой приведена на рисунке,



$$R = 6 \text{ Ом} ,$$

$$L = 40 \text{ мГн} ,$$

$$\omega = 50 \text{ Гц} .$$

Определить коэффициент мощности цепи. Насколько увеличится коэффициент мощности цепи, если параллельно нагрузке подключить косинусный конденсатор емкостью 200 мкФ ? Рассчитать емкость конденсатора, который необходимо подключить, чтобы повысить коэффициент мощности до $0,9$.

Задача 27. К трехфазной линии с линейным напряжением $U_L = 127 \text{ В}$ подключен несимметричный приемник, соединенный по схеме «звезда с нейтральным проводом». Активные и реактивные сопротивления фаз приемника соответственно равны: $R_1 = 10 \text{ Ом}$; $R_2 = 5 \text{ Ом}$; $R_3 = 6 \text{ Ом}$; $X_1 = 0 \text{ Ом}$; $X_2 = 5 \text{ Ом}$; $X_3 = 10 \text{ Ом}$. Определите токи в фазах приемника, в линейных проводах и нейтральном проводе. Построить векторную диаграмму токов.

Задача 28. К трехфазной линии с линейным напряжением $U_L = 380 \text{ В}$ подключен несимметричный приемник, соединенный по схеме «звезда с нейтральным проводом». Активные и реактивные сопротивления фаз приемника соответственно равны: $R_1 = 15 \text{ Ом}$; $R_2 = 0 \text{ Ом}$; $R_3 = 9 \text{ Ом}$; $X_1 = 0 \text{ Ом}$; $X_2 = 0 \text{ Ом}$; $X_3 = 12 \text{ Ом}$. Определите токи в фазах приемника, в линейных проводах и нейтральном проводе. Построить векторную диаграмму токов.

Задача 29. К трехфазной линии с линейным напряжением $U_\phi = 380 \text{ В}$ подключен несимметричный приемник, соединенный по схеме «звезда с нейтральным проводом». Активные и реактивные сопротивления фаз приемника соответственно равны: $R_1 = 6 \text{ Ом}$; $R_2 = 7 \text{ Ом}$; $R_3 = 8 \text{ Ом}$; $X_1 = 9 \text{ Ом}$; $X_2 = 10 \text{ Ом}$; $X_3 = 11 \text{ Ом}$. Определите токи в фазах приемника, в линейных проводах и нейтральном проводе. Построить векторную диаграмму токов.

Задача 30. К трехфазной линии с линейным напряжением $U_\phi = 380 \text{ В}$ подключен несимметричный приемник, соединенный по схеме «звезда с нейтральным проводом». Активные и реактивные сопротивления фаз приемника соответственно равны: $R_1 = 0 \text{ Ом}$; $R_2 = 5 \text{ Ом}$; $R_3 = 12 \text{ Ом}$; $X_1 = 0 \text{ Ом}$; $X_2 = 9 \text{ Ом}$; $X_3 = 0 \text{ Ом}$. Определите токи в фазах приемника, в линейных проводах и нейтральном проводе. Построить векторную диаграмму токов.

7.4 Методические материалы, определяющие процедуры оценивания знаний, умений, навыков, характеризующих этапы формирования компетенций

Контроль освоения дисциплины и оценка знаний обучающихся на экзамене производится в соответствии с Положением о проведении текущего контроля

успеваемости и промежуточной аттестации обучающихся по образовательным программам высшего образования.

Тестовые задания

Критерии оценки знаний обучающихся при проведении тестирования:

Оценка **«отлично»** выставляется при условии правильного ответа обучающегося не менее чем 85 % тестовых заданий.

Оценка **«хорошо»** выставляется при условии правильного ответа обучающегося не менее чем 70 % тестовых заданий.

Оценка **«удовлетворительно»** выставляется при условии правильного ответа обучающегося не менее 51 % тестовых заданий.

Оценка **«неудовлетворительно»** выставляется при условии правильного ответа обучающегося менее чем на 50 % тестовых заданий.

Экзамен

Критерии оценивания экзамена:

Оценка **«отлично»** выставляется обучающемуся, показавшему всесторонние, систематизированные, глубокие знания вопросов экзаменационного билета и умение уверенно применять их на практике при решении конкретных задач, свободное и правильное обоснование принятых решений.

Оценка **«хорошо»** выставляется обучающемуся, если он твердо знает материал, грамотно и по существу излагает его, умеет применять полученные знания на практике, но допускает в ответе или в решении задач некоторые неточности, которые может устранить с помощью дополнительных вопросов преподавателя.

Оценка **«удовлетворительно»** выставляется обучающемуся, показавшему фрагментарный, разрозненный характер знаний, недостаточно правильные формулировки базовых понятий, нарушения логической последовательности в изложении программного материала, но при этом он владеет основными понятиями выносимых на экзамен, необходимыми для дальнейшего обучения и может применять полученные знания по образцу в стандартной ситуации.

Оценка **«неудовлетворительно»** выставляется обучающемуся, который не знает большей части основного содержания выносимых на экзамен вопросов тем дисциплины, допускает грубые ошибки в формулировках основных понятий и не умеет использовать полученные знания при решении типовых практических задач.

8 Перечень основной и дополнительной учебной литературы, необходимой для освоения дисциплины

8.1 Основная учебная литература

№ п/п	Наименование	Используется при изучении разделов	Курс	Количество экземпляров в библиотеке
1	Иванов, И.И. Электротехника и основы электроники (ЭБС «Лань») [Электронный ресурс]: учебник / И.И. Иванов, Г.И. Соловьев, В.Я. Фролов. – СПб.: Лань, 2019. – 736 с. – Режим доступа: https://e.lanbook.com/book/112073 25.08.2021, требуется авторизация.	<i>Все разделы</i>	4	Электронный ресурс

8.2 Дополнительная учебная литература

№ п/п	Наименование	Используется при изучении разделов	Курс	Количество экземпляров в библиотеке
1	Атабеков, Г.И. Теоретические основы электротехники. Линейные электрические цепи (ЭБС «Лань») [Электронный ресурс] / Г.И. Атабеков. – СПб.: Лань, 2019. – 592 с. – Режим доступа: https://e.lanbook.com/book/119286 25.08.2021, требуется авторизация.	Линейные электрические и магнитные цепи	4	Электронный ресурс
2	Морозов, В.В. Расчет электрических цепей [Электронный ресурс]: практикум для обучающихся по направлению подготовки 35.03.06 «Агроинженерия» / В.В. Морозов, Г.Е. Ананьин. – Ярославль: ФГБОУ ВО Ярославская ГСХА, 2020. – 65 с. // Электронная библиотека ЯГСХА. – Режим доступа: http://192.168.2.44/buki_web/bk_cat_find.php 25.08.2021, требуется авторизация.	Линейные электрические и магнитные цепи	4	Электронный ресурс
3	Справочник по основам теоретической электротехники (ЭБС «Лань») [Электронный ресурс] / Ю.А. Бычков. – СПб.: Лань, 2012. – 368 с. – Режим доступа: https://e.lanbook.com/book/3187 25.08.2021, требуется авторизация.	<i>Все разделы</i>	4	Электронный ресурс

Доступ обучающихся к электронным ресурсам (ЭР) библиотеки ФГБОУ ВО Ярославская ГСХА осуществляется посредством электронной информационной образовательной среды академии и сайта по логину и паролю (<https://biblio-yaragrovuz.jimdo.com/электронный-каталог>).

9 Перечень ресурсов информационно-телекоммуникационной сети Интернет

9.1 Перечень электронно-библиотечных систем

№ п/п	Наименование	Тематика	Режим доступа
1.	Электронно-библиотечная система издательства «Лань»	Универсальная	https://e.lanbook.com/
2.	Электронно-библиотечная система «Рукопт»	Универсальная	http://rucont.ru/
3.	Электронно-библиотечная система «iBooks.ru»	Универсальная	http://ibooks.ru/
4.	Электронно-библиотечная система «AgriLib»	Специализированная	http://ebs.rgazu.ru/
5.	Научная электронная библиотека eLIBRARY.RU	Универсальная	http://elibrary.ru/

9.2 Перечень рекомендуемых интернет-сайтов по дисциплине

1. Министерство образования и науки Российской Федерации [Электронный ресурс]. – Режим доступа: <https://minobrnauki.gov.ru/>, свободный. – Загл. с экрана. – Яз. рус.
2. Федеральный портал «Российское образование» [Электронный ресурс]. – Режим доступа: <http://www.edu.ru>, свободный. – Загл. с экрана. – Яз. рус.
3. Информационная система «Единое окно доступа к образовательным ресурсам» [Электронный ресурс]. – Режим доступа: <http://window.edu.ru>, свободный. – Загл. с экрана. – Яз. рус.
4. Федеральный центр информационно-образовательных ресурсов [Электронный ресурс]. – Режим доступа: <http://fcior.edu.ru>, свободный. – Загл. с экрана. – Яз. рус.
5. Министерство сельского хозяйства РФ [Электронный ресурс]. – Режим доступа: <http://mcx.ru/>, свободный. – Загл. с экрана. – Яз. рус.
6. Научная электронная библиотека eLIBRARY.RU [Электронный ресурс]. – Режим доступа: <http://elibrary.ru/>, свободный. – Загл. с экрана. – Яз. рус.
7. Сельскохозяйственная электронная библиотека знаний [Электронный ресурс]. – Режим доступа: <http://www.cnsnb.ru/akdil/>, свободный. – Загл. с экрана. – Яз. рус.
8. Центральная научная сельскохозяйственная библиотека Россельхозакадемии [Электронный ресурс]. – Режим доступа: <http://www.cnsnb.ru/>, свободный. – Загл. с экрана. – Яз. рус.
9. Информационно-справочный портал. Проект Российской государственной библиотеки для молодежи [Электронный ресурс]. – Режим доступа: www.library.ru, свободный. – Загл. с экрана. – Яз. рус.
10. Электронная электротехническая библиотека [Электронный ресурс]. – Режим доступа: <http://www.electrolibrary.info/>, свободный. – Загл. с экрана. – Яз. рус.

10 Методические указания для обучающихся по освоению дисциплины

Вид учебных занятий	Организация деятельности обучающегося
Лекция	Написание конспекта лекций: кратко, схематично, последовательно фиксировать основные положения, выводы, формулировки, обобщения; помечать важные мысли, выделять ключевые слова, термины. Обозначить вопросы, термины, материал, который вызывает трудности, пометить и попытаться найти ответ в рекомендуемой литературе. Если самостоятельно не удастся разобраться в материале, необходимо сформулировать вопрос и задать преподавателю на консультации, на практическом занятии.
Лабораторная работа	Работа по алгоритмам, представленным в методических указаниях по выполнению лабораторных работ. Анализ выполненной работы, формулировка выводов по итогам выполненной работы на основании материала, почерпнутого из конспектов лекций, основной и дополнительной литературы, ресурсов сети Интернет. Поиск ответов на контрольные вопросы.

Вид учебных занятий	Организация деятельности обучающегося
Практическое занятие	Расчет электрических и магнитных цепей по алгоритму.
Подготовка к экзамену	Работа с конспектами лекций, основной и дополнительной литературой, ресурсами сети Интернет. Поэтапный разбор расчета нетривиальных электрических и магнитных цепей.

11 Перечень информационных технологий, используемых при осуществлении образовательного процесса по дисциплине, включая перечень программного обеспечения и информационных справочных систем

Информационные технологии, используемые при осуществлении образовательного процесса по дисциплине позволяют: обеспечить взаимодействие между участниками образовательного процесса, в том числе синхронное и (или) асинхронное взаимодействие посредством сети Интернет, в т.ч. с использованием электронной информационно-образовательной среды академии; фиксировать ход образовательного процесса, результатов промежуточной аттестации по дисциплине и результатов освоения образовательной программы; организовать процесс образования путем визуализации изучаемой информации посредством использования презентаций, учебных фильмов; контролировать результаты обучения на основе компьютерного тестирования.

11.1 Перечень лицензионного и свободно распространяемого программного обеспечения учебного процесса

№	Наименование	Тематика
1.	Microsoft Windows	Операционная система
2.	Microsoft Office (включает Word, Excel, PowerPoint)	Пакет офисных приложений

11.2 Перечень профессиональных баз данных и информационных справочных систем

№ п/п	Наименование	Тематика	Электронный адрес
1.	Справочно-правовая система «КонсультантПлюс»	Универсальная	http://www.consultant.ru Доступ с компьютеров электронного читального зала библиотеки Ярославской ГСХА
2.	Информационно-правовой портал «Гарант»	Универсальная	https://www.garant.ru/ Доступ с компьютеров электронного читального зала библиотеки Ярославской ГСХА
3.	База данных Polpred.com Обзор СМИ	Универсальная	https://polpred.com/ Локальная сеть Ярославской ГСХА

№ п/п	Наименование	Тематика	Электронный адрес
			/ индивидуальный неограниченный доступ из любой точки, в которой имеется доступ к сети Интернет по логину и паролю
4.	Реферативно-библиографическая и наукометрическая база данных Elsevier ScienceDirect	Универсальная	https://www.sciencedirect.com/ Доступ с IP-адреса академии
5.	Базы данных издательства SpringerNature	Универсальная	https://www.springernature.com/ Доступ с IP-адреса академии
6.	Реферативная и аналитическая база данных Elsevier Scopus	Универсальная	https://www.scopus.com/ Доступ с IP-адреса академии
7.	Национальная электронная библиотека (НЭБ)	Универсальная	https://нэб.рф/ К произведениям, перешедшим в общественное достояние доступ свободный. К произведениям, охраняемым авторским правом доступ с компьютеров электронного читального зала библиотеки Ярославской ГСХА
8.	База данных AGRIS	Специализированная	http://agris.fao.org/agris-search/index.do Доступ свободный
9.	Информационно-справочная система «Сельскохозяйственная электронная библиотека знаний» (СЭБиЗ)	Специализированная	http://www.cnsnb.ru/AKDiL/ Доступ свободный

11.3 Доступ к сети Интернет

Каждый обучающийся в течение всего периода обучения обеспечен индивидуальным неограниченным доступом (удаленным доступом) к сети Интернет и к электронной информационно-образовательной среде ФГБОУ ВО Ярославская ГСХА.

12 Материально-техническое обеспечение обучения по дисциплине

По всем видам учебной деятельности в рамках дисциплины «Электротехника и электроника» используются помещения – учебные аудитории для проведения учебных занятий, предусмотренных учебным планом, оснащенные оборудованием и техническими средствами обучения. Помещения для самостоятельной работы

обучающихся оснащены компьютерной техникой с возможностью подключения к сети Интернет и обеспечены доступом в электронную информационно-образовательную среду академии.

12.1 Планируемые помещения для проведения всех видов учебной деятельности

Наименование специальных помещений	Оснащенность специальных помещений
<p>Учебная аудитория для проведения учебных занятий Помещение № <u>129</u>. Количество посадочных мест: <u>152</u>. Адрес (местоположение) помещения: 150042, Ярославская обл., г. Ярославль, Тутаевское шоссе, 58.</p>	<p>Специализированная мебель – учебная доска, учебная мебель. Технические средства обучения, наборы демонстрационного оборудования и учебно-наглядных пособий – компьютер E6300/2Gb/160Gb/AOC – 1 шт., мультимедиа-проектор BenQ SP920P, акустическая система, усилитель, динамики, проекционный экран с электроприводом ClassicLyra 366*274, микрофон. Программное обеспечение: Microsoft Windows, Microsoft Office.</p>
<p>Учебная аудитория для проведения учебных занятий Помещение № <u>306</u>. Количество посадочных мест: <u>22</u>. Адрес (местоположение) помещения: 150042, Ярославская обл., г. Ярославль, Тутаевское шоссе, 58.</p>	<p>Специализированная мебель – учебная доска, учебная мебель. Технические средства обучения, наборы демонстрационного оборудования и учебно-наглядных пособий – ноутбук, мультимедиа-проектор, проекционный экран, вводно-распределительное устройство ВРУ-1, шкаф управления электрооборудования РУС-5115, пускатели магнитные с тепловым реле ПМЛ, выключатели автоматические АЕ-2000, счетчики электрической энергии, реле времени 2РВМ, регулятор напряжения РТТ-25/05, универсальный источник питания, тестер (компл. ЛСЭ-2), осциллограф, стенд ЛСЭ – 1 шт., амперметр Э514 1÷2 А – 3 шт., авометр АВО-5М – 3 шт., ваттметр Д5064 – 3 шт., амперметр Э537 0,5÷1 А – 1 шт., мультиметр Ш4313.1, установки для изучения элементов электропривода – 7 шт. Программное обеспечение: Microsoft Windows, Microsoft Office.</p>
<p>Учебная аудитория для проведения учебных занятий Помещение № <u>313</u>. Количество посадочных мест: <u>20</u>. Адрес (местоположение) помещения: 150042, Ярославская обл., г. Ярославль, Тутаевское шоссе, 58.</p>	<p>Специализированная мебель – учебная доска, учебная мебель. Технические средства обучения, наборы демонстрационного оборудования и учебно-наглядных пособий – компьютер, монитор, мультимедиа-проектор, проекционный экран, универсальный источник питания УИП-2, диод 2Ц2С, амперметр Э514 1÷2 А – 3 шт., авометр АВО-5М1 – 2</p>

Наименование специальных помещений	Оснащенность специальных помещений
	<p>шт., реостат – 3 шт., шкаф сушильный 100 °С, мост постоянного тока Е-7-4, термистор, термометр 0 – 100 °С, трансформатор 4/120 В, осциллограф ОЭШ-70, автотрансформатор ЛАТР-2, установка для проверки закона Ома для цепи переменного тока, вольтметр 1,5÷15 В – 3 шт., амперметр 0,5÷1 А, гальванометр, выпрямитель ВС-2М, диод полупроводниковый 50 А, термопара хромель-копель – 2 шт., электропечь СУОЛ, потенциометр КПП1-503, милливольтметр М4213, стенды – 5 шт., установки для изучения элементов схем автоматики – 6 шт., плакаты – 8 шт., стенд ЛСЭ – 1 шт.</p> <p>Программное обеспечение: Microsoft Windows, Microsoft Office.</p>
<p><i>Помещение для самостоятельной работы обучающихся</i> Помещение № <u>109</u>. Количество посадочных мест: <u>12</u>. Адрес (местоположение) помещения: 150052, Ярославская обл., г. Ярославль, ул. Е. Колесовой, 70.</p>	<p>Специализированная мебель – учебная мебель. Технические средства обучения – компьютеры персональные – 12 шт. с лицензионным программным обеспечением, выходом в сеть Интернет и локальную сеть, доступом к информационным ресурсам, электронной информационно-образовательной среде ФГБОУ ВО Ярославская ГСХА, к базам данных и информационно-справочным система. Кондиционер – 1 шт.</p> <p>Программное обеспечение – Microsoft Windows, Microsoft Office, специализированное лицензионное и свободно распространяемое программное обеспечение, предусмотренное в рабочей программе дисциплины.</p>
<p><i>Помещение для самостоятельной работы обучающихся</i> Помещение № <u>318</u>. Количество посадочных мест: <u>12</u>. Адрес (местоположение) помещения: 150042, Ярославская обл., г. Ярославль, Тугаевское шоссе, 58.</p>	<p>Специализированная мебель – учебная мебель. Технические средства обучения – компьютеры персональные – 12 шт. с лицензионным программным обеспечением, выходом в сеть Интернет и локальную сеть, доступом к информационным ресурсам, электронной информационно-образовательной среде ФГБОУ ВО Ярославская ГСХА, к базам данных и информационно-справочным системам, копир-принтер – 1 шт. Кондиционер – 1 шт.</p> <p>Программное обеспечение – Microsoft Windows, Microsoft Office, специализированное лицензионное и свободно распространяемое программное обеспечение, предусмотренное в рабочей программе дисциплины.</p>
<p><i>Помещение для самостоятельной работы обучающихся</i> Помещение № <u>341</u>. Количество посадочных мест: <u>6</u>. Адрес (местоположение) помещения:</p>	<p>Специализированная мебель – учебная мебель. Технические средства обучения – компьютеры персональные – 6 шт. с лицензионным программным обеспечением, выходом в сеть Интернет и локальную сеть, доступом к информационным ресурсам,</p>

Наименование специальных помещений	Оснащенность специальных помещений
150042, Ярославская обл., г. Ярославль, Тугаевское шоссе, 58.	электронной информационно-образовательной среде ФГБОУ ВО Ярославская ГСХА, к базам данных и информационно-справочным системам, копир-принтер – 1 шт., кондиционер – 1 шт. Программное обеспечение – Microsoft Windows, Microsoft Office, специализированное лицензионное и свободно распространяемое программное обеспечение, предусмотренное в рабочей программе дисциплины.
<p><i>Помещение для хранения и профилактического обслуживания учебного оборудования</i></p> <p>Помещения № <u>210</u>, № <u>328</u>. Адрес (местоположение) помещения: 150052, Ярославская обл., г. Ярославль, ул. Е. Колесовой, 70.</p>	<p>Специализированная мебель; стеллажи для хранения учебного оборудования; компьютер с лицензионным программным обеспечением, выходом в Интернет и локальную сеть, доступом к информационным ресурсам, электронной информационно-образовательной среде академии, к базам данных и информационно-справочным системам; наушники; сканер/принтер; специальный инструмент и инвентарь для обслуживания учебного оборудования. Программное обеспечение: Microsoft Windows, Microsoft Office.</p>
<p><i>Помещение для хранения и профилактического обслуживания учебного оборудования</i></p> <p>Помещения № <u>236</u>, № <u>312</u>. Адрес (местоположение) помещения: 150042, Ярославская обл., г. Ярославль, Тугаевское шоссе, 58.</p>	<p>Специализированная мебель; стеллажи для хранения учебного оборудования; компьютер с лицензионным программным обеспечением, выходом в Интернет и локальную сеть, доступом к информационным ресурсам, электронной информационно-образовательной среде академии, к базам данных и информационно-справочным системам; наушники; сканер/принтер; специальный инструмент и инвентарь для обслуживания учебного оборудования. Программное обеспечение: Microsoft Windows, Microsoft Office.</p>

13 Организация образовательного процесса для инвалидов и лиц с ограниченными возможностями здоровья

Обучение по дисциплине «Электротехника и электроника» лиц относящихся к категории инвалидов и лиц с ограниченными возможностями здоровья осуществляется с учетом особенностей психофизического развития, индивидуальных возможностей и состояния здоровья таких обучающихся.

В случае возникновения необходимости обучения лиц с ограниченными возможностями здоровья в вузе предусматривается создание специальных условий, включающих в себя использование специальных образовательных программ, методов воспитания, дидактических материалов, специальных технических средств обучения

коллективного и индивидуального пользования, предоставление услуг ассистента (помощника), оказывающего обучающимся необходимую техническую помощь, проведение групповых и индивидуальных коррекционных занятий, обеспечение доступа в здания вуза и другие условия, без которых невозможно или затруднено освоение образовательных программ обучающимися с ограниченными возможностями здоровья.

При получении высшего образования обучающимся с ограниченными возможностями здоровья предоставляются бесплатно учебная литература, при необходимости – услуги сурдопереводчиков и тифлосурдопереводчиков. С учетом особых потребностей обучающимся с ограниченными возможностями здоровья обеспечивается предоставление учебных, лекционных материалов в электронном виде.

Лист изменений и дополнений к рабочей программе дисциплины

Дополнения и изменения к рабочей программе дисциплины
период обучения: 2021-2026 учебные года

Внесенные изменения на 2021/2022 учебный год

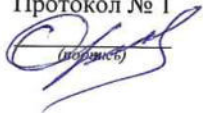



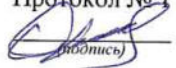

В рабочую программу дисциплины

Б1.О.27 Электротехника и электроника

Индекс дисциплины «Наименование дисциплины»

вносятся следующие изменения и дополнения:

№ п/п	Раздел	Изменения и дополнения	Дата, номер протокола заседания кафедры, виза заведующего кафедрой	Дата, номер протокола заседания учебно-методической комиссии, виза председателя учебно-методической комиссии факультета
1	4. Структура дисциплины и распределение ее трудоемкости (на одного обучающегося)	На основании приказа Минобрнауки России и Минпросвещения России от 05.08.2020 г. № 885/390 «О практической подготовке обучающихся» в таблицу раздела 4 рабочей программы дисциплины включена строка «в том числе в форме практической подготовки».	01.09.2021 г. Протокол № 1  (подпись)	01.09.2021 г. Протокол № 1  (подпись)
2	5. Содержание дисциплины	На основании приказа Минобрнауки России и Минпросвещения России от 05.08.2020 г. № 885/390 «О практической	01.09.2021 г. Протокол № 1  (подпись)	01.09.2021 г. Протокол № 1  (подпись)

		подготовке обучающихся»: – в таблице п. 5.1 «Содержание дисциплины, структурированное по темам (разделам) с указанием отведенного на них количества академических часов и видов учебных занятий» рабочей программы дисциплины в графе «Контактная работа при проведении учебных занятий» добавлена графа «в т.ч. в форме практической подготовки»		
3	8. Перечень основной и дополнительной учебной литературы, необходимой для освоения дисциплины	Обновлен перечень основной и дополнительной учебной литературы, необходимой для реализации образовательной программы	01.09.2021 г. Протокол № 1  (подпись)	01.09.2021 г. Протокол № 1  (подпись)
4	9. Перечень ресурсов информационно-телекоммуникационной сети Интернет	9.1 Перечень рекомендуемых интернет-сайтов по дисциплине. Обновлен перечень рекомендуемых интернет-сайтов, необходимых для реализации образовательной программы	01.09.2021 г. Протокол № 1  (подпись)	01.09.2021 г. Протокол № 1  (подпись)
5	11. Перечень информационных технологий, используемых при осуществлении образовательного процесса по дисциплине, включая перечень программного обеспечения и информационных справочных систем	11.2 Перечень профессиональных баз данных и информационных справочных систем. Обновлен перечень профессиональных баз данных и информационных справочных систем, используемых при осуществлении	01.09.2021 г. Протокол № 1  (подпись)	01.09.2021 г. Протокол № 1  (подпись)

		образовательного процесса по дисциплине		
6	12. Материально-техническое обеспечение обучения по дисциплине	12.1 Планируемые помещения для проведения всех видов учебной деятельности. Обновлен перечень материально-техниче ского обеспечения, необходимого для реализации образовательной программы	01.09.2021 г. Протокол № 1  (подпись)	01.09.2021 г. Протокол № 1  (подпись)

Министерство сельского хозяйства Российской Федерации
Федеральное государственное бюджетное образовательное учреждение
высшего образования
«Ярославская государственная сельскохозяйственная академия»
Инженерный факультет



УТВЕРЖДАЮ
Первый проректор
ФГБОУ ВО Ярославская ГСХА,
В.В. Морозов
«01» сентября 2021 г.

АННОТАЦИЯ РАБОЧЕЙ ПРОГРАММЫ ДИСЦИПЛИНЫ

Б1.О.27 «Электротехника и электроника»

Индекс дисциплины «Наименование дисциплины»

Код и направление подготовки	<u>35.03.06 Агроинженерия</u>
Направленность (профиль)	<u>Машины и оборудование в агробизнесе</u>
Квалификация	<u>бакалавр</u>
Форма обучения	<u>заочная</u>
Год начала подготовки	<u>2021</u>
Факультет	<u>инженерный</u>
Выпускающая кафедра	<u>Механизация сельскохозяйственного производства</u>
Кафедра-разработчик	<u>Электрификация</u>
Объем дисциплины, ч. / з.е.	<u>108 / 3</u>
Форма контроля (промежуточная аттестация)	<u>экзамен</u>

Декан
инженерного факультета


(подпись)

к.т.н., доцент
(учёная степень, звание)

Шешунова Е.В.

Председатель УМК


(подпись)

к.и.н.
(учёная степень, звание)

Ананьин Г.Е.

Заведующий
выпускающей кафедрой


(подпись)

к.т.н., доцент
(учёная степень, звание)

Шешунова Е.В.

Ярославль, 2021 г.

Лекции – 4 ч.
 Лабораторные занятия – 4 ч.
 Практические занятия – _____ ч.
 Самостоятельная работа – 96,1 ч.

Место дисциплины в структуре образовательной программы:

Дисциплина «Электротехника и электроника» относится к обязательной части образовательной программы бакалавриата.

Дисциплина направлена на формирование следующих компетенций:

– универсальные компетенции и индикаторы их достижения

Категория (группа) универсальных компетенций	Код компетенции	Содержание компетенции	Код и наименование индикатора достижения компетенции		
			знать	уметь	владеть
Системное и критическое мышление	УК-1	Способен осуществлять поиск, критический анализ и синтез информации, применять системный подход для решения поставленных задач	УК-1.4. Грамотно, логично, аргументированно формирует собственные суждения и оценки. Отличает факты от мнений, интерпретаций, оценок и т.д. в рассуждениях других участников деятельности		
			методическую базу для аргументированных суждений по вопросам электротехники	грамотно, логично и аргументировано объяснять ход решений электротехнических задач, интерпретировать полученные результаты	навыками сравнения между собой различных методов расчета электрических и магнитных цепей при решении электротехнических задач

– общепрофессиональные компетенции и индикаторы их достижения

Код компетенции	Содержание компетенции	Код и наименование индикатора достижения компетенции		
		знать	уметь	владеть
ОПК-1	Способен решать типовые задачи профессиональной деятельности на основе знаний основных законов математических и естественных наук с применением информационно-коммуникационных технологий	ОПК-1.2. Использует знания основных законов математических и естественных наук для решения стандартных задач в агроинженерии		
		основные законы электротехники: электромагнитного поля, электрических и магнитных цепей; методы анализа и расчета электрических и магнитных цепей в установившихся и переходных режимах	составлять и решать уравнения электромагнитных полей в электрических цепях и электротехнических устройствах; описывать принципы работы электротехнических устройств	навыками решения задач по расчету электромагнитных полей в электрических, магнитных цепях и электротехнических устройствах

Краткое содержание дисциплины:

Линейные электрические и магнитные цепи. Электрические машины. Основы электроники. Электрические измерения и измерительные приборы.