

Документ подписан простой электронной подписью
Информация о владельце:
ФИО: Махаева Наталья Юрьевна
Должность: Проректор по учебной и воспитательной работе, молодежной политике ФГБОУ ВО "Ярославский ГАУ"
Дата подписания: 02.02.2024 11:01:58
Уникальный программный ключ:
fa349ae3f25a45643d69cbb67847284ea16f486c

Министерство сельского хозяйства Российской Федерации
Федеральное государственное бюджетное образовательное учреждение
высшего образования
«Ярославская государственная сельскохозяйственная академия»



УТВЕРЖДАЮ
Первый проректор
ФГБОУ ВО Ярославская ГСХА,
В.В. Морозов
«01» сентября 2021 г.

РАБОЧАЯ ПРОГРАММА ДИСЦИПЛИНЫ

ФТД.02 «Теория электрических и магнитных цепей»

Индекс дисциплины «Наименование дисциплины»

Код и направление подготовки	<u>35.03.06 Агроинженерия</u>
Направленность (профиль)	<u>Электрооборудование и электротехнологии в АПК</u>
Квалификация	<u>бакалавр</u>
Форма обучения	<u>очная</u>
Год начала подготовки	<u>2021</u>
Факультет	<u>инженерный</u>
Выпускающая кафедра	<u>Электрификация</u>
Кафедра-разработчик	<u>Электрификация</u>
Объем дисциплины, ч. / з.е.	<u>72 / 2</u>
Форма контроля (промежуточная аттестация)	<u>зачет</u>

Ярославль, 2021 г.

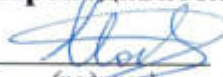
При разработке рабочей программы дисциплины (далее – РПД) «Теория электрических и магнитных цепей» в основу положены:

1. Федеральный государственный образовательный стандарт высшего образования – бакалавриат по направлению подготовки 35.03.06 Агроинженерия, утвержденный приказом Министерства образования и науки Российской Федерации 23 августа 2017 г. № 813;

2. Приказ Министерства науки и высшего образования Российской Федерации от 08.02.2021 № 83 «О внесении изменений в федеральные государственные образовательные стандарты высшего образования – бакалавриат по направлениям подготовки»;

3. Учебный план по направлению подготовки 35.03.06 Агроинженерия, направленность (профиль) «Электрооборудование и электротехнологии в АПК», одобрен Ученым советом ФГБОУ ВО Ярославская ГСХА 2 марта 2021 г. (протокол № 3), с изменениями на основании решения Ученого совета ФГБОУ ВО Ярославская ГСХА от 8 июня 2021 г. (протокол № 7). Период обучения: 2021 – 2025 гг.

Преподаватель-разработчик:


(подпись) _____ доцент кафедры электрификации, к.ф.-м.н. Морозов В.В.
(занимаемая должность, ученая степень, звание)

РПД рассмотрена и одобрена на заседании кафедры электрификации 1 сентября 2021 г. Протокол № 1.

Заведующий кафедрой _____ д.т.н., доцент Орлов П.С.
(подпись) (ученая степень, звание)

РПД одобрена на заседании учебно-методической комиссии инженерного факультета 1 сентября 2021 г. Протокол № 1.

Председатель учебно-методической комиссии инженерного факультета _____ к.п.н. Ананьин Г.Е.
(подпись) (ученая степень, звание)

СОГЛАСОВАНО:

Руководитель образовательной программы _____ д.т.н., доцент Орлов П.С.
(подпись) (ученая степень, звание)

Отдел комплектования библиотеки _____ Валкова И.В.
(подпись) (Фамилия И.О.)

Декан инженерного факультета _____ к.т.н., доцент Шешунова Е.В.
(подпись) (ученая степень, звание)

СОДЕРЖАНИЕ РАБОЧЕЙ ПРОГРАММЫ ДИСЦИПЛИНЫ

№	Наименование раздела (подраздела)	Стр.
1	Цель и задачи освоения дисциплины	5
2	Перечень планируемых результатов обучения по дисциплине, соотнесенных с планируемыми результатами освоения образовательной программы	5
2.1	Профессиональные компетенции и индикаторы их достижения	6
2.1.1	Профессиональные стандарты, соответствующие профессиональной деятельности выпускников	6
2.1.2	Перечень обобщенных трудовых функций и трудовых функций, установленных профессиональным стандартом, к выполнению которых готовится выпускник	6
2.1.3	Профессиональные компетенции, определяемые самостоятельно (ПКОС) образовательной организацией и индикаторы их достижения	7
3	Место дисциплины в структуре образовательной программы	8
4	Структура дисциплины и распределение ее трудоемкости (на одного обучающегося)	8
5	Содержание дисциплины	9
5.1	Содержание дисциплины, структурированное по темам (разделам) с указанием отведенного на них количества академических часов и видов учебных занятий	9
5.2	Разделы дисциплины по видам аудиторной (контактной) работы и формы контроля	9
5.3	Практические занятия	10
5.4	Контактная работа при проведении учебных занятий в форме практической подготовки	10
6	Перечень учебно-методического обеспечения для самостоятельной работы обучающихся по дисциплине	11
6.1	Виды самостоятельной работы обучающихся (СР)	11
6.2	Методические указания (для самостоятельной работы)	12
7	Фонд оценочных средств для проведения текущей и промежуточной аттестации обучающихся по дисциплине	12
7.1	Перечень компетенций с указанием этапов их формирования в процессе освоения ОПОП ВО	13
7.2	Описание показателей и критериев оценивания компетенций на различных этапах их формирования, описание шкал оценивания	14

№	Наименование раздела (подраздела)	Стр.
7.3	Типовые контрольные задания или иные материалы, необходимые для оценки знаний, умений, навыков, характеризующих этапы формирования компетенций в процессе освоения образовательной программы	15
7.3.1	Типовые задания для проведения текущего контроля и рубежного тестирования	15
7.3.2	Типовые задания для проведения промежуточной аттестации (зачета)	16
7.4	Методические материалы, определяющие процедуры оценивания знаний, умений, навыков, характеризующих этапы формирования компетенций	17
8	Перечень основной и дополнительной учебной литературы, необходимой для освоения дисциплины	19
8.1	Основная учебная литература	19
8.2	Дополнительная учебная литература	20
9	Перечень ресурсов информационно-телекоммуникационной сети Интернет	20
9.1	Перечень электронно-библиотечных систем	20
9.2	Перечень рекомендуемых интернет-сайтов по дисциплине	20
10	Методические указания для обучающихся по освоению дисциплины	21
11	Перечень информационных технологий, используемых при осуществлении образовательного процесса по дисциплине, включая перечень программного обеспечения и информационных справочных систем	21
11.1	Перечень лицензионного и свободно распространяемого программного обеспечения учебного процесса	22
11.2	Перечень профессиональных баз данных и информационных справочных систем	22
11.3	Доступ к сети Интернет	23
12	Материально-техническое обеспечение обучения по дисциплине	23
12.1	Планируемые помещения для проведения всех видов учебной деятельности	23
13	Организация образовательного процесса для инвалидов и лиц с ограниченными возможностями здоровья	25
	Приложения	
	Приложение 1. Листы дополнений и изменений к рабочей программе дисциплины	
	Приложение 2. Аннотация рабочей программы дисциплины	

1 Цель и задачи освоения дисциплины

Целью изучения дисциплины «Теория электрических и магнитных цепей» является формирование у будущих специалистов теоретических знаний и практических навыков по расчету электрических и магнитных цепей постоянного и переменного тока в установившихся и переходных режимах, необходимых для понимания электромагнитных явлений, наблюдаемых в процессе эксплуатации электротехнического оборудования.

Задачи:

- изучении одной из форм материи – электромагнитного поля и его проявлений в различных устройствах техники;
- освоение современных методов моделирования электромагнитных процессов, методов анализа, синтеза и расчета электрических цепей, электрических и магнитных полей, знание которых необходимо для понимания и успешного решения инженерных проблем будущей профессии.

2 Перечень планируемых результатов обучения по дисциплине, соотнесенных с планируемыми результатами освоения образовательной программы

Изучение данной дисциплины направлено на формирование у обучающихся профессиональной компетенции (ПКОС-1.2):

2.1 Профессиональные компетенции и индикаторы их достижения

Профессиональные компетенции, установленные программой бакалавриата 35.03.06 Агроинженерия, сформированы на основе профессионального стандарта, соответствующего профессиональной деятельности выпускников, на основе анализа требований к профессиональным компетенциям, предъявляемых к выпускникам на рынке труда, обобщения отечественного и зарубежного опыта, проведения консультаций с ведущими работодателями.

В связи с отсутствием примерной основной образовательной программы, включенной в реестр ПООП, Академией в образовательную программу не включены обязательные профессиональные компетенции выпускников (ПКО) и (или) рекомендуемые профессиональные компетенции.

2.1.1 Профессиональные стандарты, соответствующие профессиональной деятельности выпускников

Область профессиональной деятельности: 13. Сельское хозяйство	
Код профессионального стандарта	Наименование профессионального стандарта
13.001	Профессиональный стандарт «Специалист в области механизации сельского хозяйства», утвержденный приказом Министерства труда и социальной защиты Российской Федерации от 02 сентября 2020 г. № 555н (зарегистрирован Министерством юстиции Российской Федерации 24 сентября 2020 г., регистрационный № 60002)

2.1.2 Перечень обобщенных трудовых функций и трудовых функций, установленных профессиональным стандартом, к выполнению которых готовится выпускник

Обобщенные трудовые функции			Трудовые функции		
Код	Наименование	Уровень квалификации	Наименование	Код	Уровень (подуровень) квалификации
D	Планирование, организация и контроль эксплуатации сельскохозяйственной техники	6	Организация технического обслуживания и ремонта сельскохозяйственной техники в организации	D/01.6	6
			Организация эксплуатации сельскохозяйственной техники в организации	D/02.6	6

Обобщенные трудовые функции			Трудовые функции		
Код	Наименование	Уровень квалификации	Наименование	Код	Уровень (подуровень) квалификации
			Организация работы по повышению эффективности технического обслуживания и эксплуатации сельскохозяйственной техники	D/03.6	6

2.1.3 Профессиональные компетенции, определяемые самостоятельно (ПКОС) образовательной организацией и индикаторы их достижения

Код компетенции	Содержание компетенции	Код и наименование индикатора достижения компетенции		
		знать	уметь	владеть
ПКОС-1	Способен участвовать в проведении лабораторных работ исследовательского характера по общепринятым методикам, составлять их описание и формулировать выводы	ПКОС-1.2. Проводит статистическую обработку результатов опытов		
		методы статистической обработки результатов электротехнических опытов в электрических и магнитных цепях	проводить статистическую обработку результатов электротехнических опытов в электрических и магнитных цепях, в том числе с использованием специализированного программного обеспечения	навыками статистической обработки результатов электротехнических опытов в электрических и магнитных цепях

3 Место дисциплины в структуре образовательной программы

Дисциплина «Теория электрических и магнитных цепей» относится к факультативам программы бакалавриата.

4 Структура дисциплины и распределение ее трудоемкости (на одного обучающегося)

Вид учебной работы	Всего	За 4 семестр
	часов	часов
1. Контактная работа при проведении учебных занятий, всего (Лек + Лаб + Пр + КСР)	34,85	34,85
в том числе:		
Лекционные занятия (Лек)	17,00	17,00
Лабораторные занятия (Лаб)	–	–
Практические занятия (Пр)	17,00	17,00
Проведение консультаций по учебной дисциплине (КСР)	0,85	0,85
2. Самостоятельная работа, всего (СР + контроль)	36,95	36,95
в том числе:		
Самостоятельная работа при выполнении расчетно-графической работы, типового расчета, реферата, контрольной работы, эссе и др.	–	–
Самостоятельная работа при выполнении курсовой работы (проекта)	–	–
Самостоятельная работа при подготовке к экзамену	–	–
Самостоятельная работа при подготовке к зачету	9,00	9,00
Прочие виды самостоятельной работы (подготовка к лекциям, лабораторным, практическим занятиям)	27,95	27,95
3. Контактная работа при проведении промежуточной аттестации, всего	0,20	0,20
Групповые консультации перед экзаменом и сдача экзамена по дисциплине (Кэ)	–	–
Сдача зачета по дисциплине (К)	0,20	0,20
Защита курсовой работы (проекта) (К)	–	–
Общая трудоемкость дисциплины в часах:	72	72
в том числе в форме практической подготовки	4,00	4,00
Общая трудоемкость дисциплины в зачетных единицах:	2	2

5 Содержание дисциплины

5.1 Содержание дисциплины, структурированное по темам (разделам) с указанием отведенного на них количества академических часов и видов учебных занятий

№ раздела	Наименование и содержание раздела дисциплины (перечень дидактических единиц; рассматриваемых подтем, вопросов)	Формируемые компетенции	Виды учебной работы и их трудоемкость, часы							
			Контактная работа при проведении учебных занятий					Самостоятельная работа		Всего часов
			Л	ЛР	ПЗ	КСР	в т.ч. в форме практич. подгот.	СР	Контроль	
1	Электрические цепи с индуктивными связями	ПКОС-1	2,00	–	2,00	0,10	–	4,00	–	8,10
2	Частотные характеристики электрической цепи	ПКОС-1	2,00	–	2,00	0,10	–	3,00	–	7,10
3	Методы анализа переходных процессов в линейных цепях	ПКОС-1	2,00	–	2,00	0,10	2,00	4,00	–	8,10
	<i>Операторный и временной методы анализа переходных процессов в линейных цепях</i>		1,00	–	1,00	0,05	1,00	2,00	–	4,05
	<i>Частотный метод анализа переходных процессов в линейных цепях</i>		1,00	–	1,00	0,05	1,00	2,00	–	4,05
4	Нелинейные электрические цепи при гармонических воздействиях	ПКОС-1	2,00	–	2,00	0,10	2,00	3,00	–	7,10
5	Цепи с обратной связью	ПКОС-1	2,00	–	2,00	0,10	–	3,00	–	7,10
6	Автоколебательные цепи	ПКОС-1	2,00	–	2,00	0,10	–	3,00	–	7,10
7	Синтез линейных электрических цепей	ПКОС-1	2,00	–	2,00	0,10	–	3,00	–	7,10
	<i>Синтез четырехполюсников</i>		1,00	–	1,00	0,05	–	1,50	–	3,55
	<i>Электрические фильтры</i>		1,00	–	1,00	0,05	–	1,50	–	3,55
8	Корректирующие цепи и их синтез	ПКОС-1	2,00	–	2,00	0,10	–	3,00	–	7,10
9	Дискретные сигналы и цепи	ПКОС-1	1,00	–	1,00	0,05	–	1,95	–	4,00
Курсовая работа (проект)		–	–	–	–	–	–	–	–	–
Промежуточная аттестация (зачет):		ПКОС-1	–	–	–	–	–	9,00	–	9,20
ИТОГО по дисциплине:		–	17,00	–	17,00	0,85	4,00	36,95	–	72

5.2 Разделы дисциплины по видам аудиторной (контактной) работы и формы контроля

№ п/п	№ семестра	Наименование раздела дисциплины	Виды учебных занятий (в часах)			Формы текущего контроля успеваемости ¹
			Лек	Лаб	Пр	
1	4	Электрические цепи с индуктивными связями	2,00	–	2,00	Т
2	4	Частотные характеристики электрической цепи	2,00	–	2,00	Т
3	4	Методы анализа переходных процессов в линейных цепях	2,00	–	2,00	Т
4	4	Нелинейные электрические цепи при гармонических воздействиях	2,00	–	2,00	Т

¹ Т – тестирование

№ п/п	№ семестра	Наименование раздела дисциплины	Виды учебных занятий (в часах)			Формы текущего контроля успеваемости ¹
			Лек	Лаб	Пр	
5	4	Цепи с обратной связью	2,00	–	2,00	Т
6	4	Автоколебательные цепи	2,00	–	2,00	Т
7	4	Синтез линейных электрических цепей	2,00	–	2,00	Т
8	4	Корректирующие цепи и их синтез	2,00	–	2,00	Т
9	4	Дискретные сигналы и цепи	1,00	–	1,00	Т
ИТОГО:			17	–	17	–

5.3 Практические занятия

№ п/п	№ семестра	Наименование раздела дисциплины	Наименование практических занятий	Всего часов
1	4	Электрические цепи с индуктивными связями	Расчет электрических цепей с индуктивными связями	2,00
2	4	Частотные характеристики электрической цепи	Нахождение частотных характеристик электрической цепи	2,00
3	4	Методы анализа переходных процессов в линейных цепях	Расчет переходных процессов в электрических цепях	2,00
4	4	Нелинейные электрические цепи при гармонических воздействиях	Расчет нелинейных электрических цепей при гармонических воздействиях	2,00
5	4	Цепи с обратной связью	Расчет цепей с обратной связью	2,00
6	4	Автоколебательные цепи	Расчет автоколебательных цепей	2,00
7	4	Синтез линейных электрических цепей	Синтез реактивных четырехполюсников	2,00
8	4	Корректирующие цепи и их синтез	Синтез корректирующих цепей	2,00
9	4	Дискретные сигналы и цепи	Спектр дискретного сигнала	1,00
ИТОГО:				17

5.4 Контактная работа при проведении учебных занятий в форме практической подготовки

Практические занятия:

Элементы работ, связанные с будущей профессиональной деятельностью	Трудоемкость, час.
Основные свойства операционного исчисления. Передаточная функция цепи. Переходная и импульсная характеристики цепей. Реакция электрической цепи на апериодическое воздействие.	1,00
Анализ цепи частотным методом при периодическом воздействии. Исследование частотным методом входного сигнала. Исследование частотным методом выходного сигнала.	1,00
Нахождение реакции нелинейной резистивной цепи на заданное воздействие. Режим малых колебаний в нелинейных электрических цепях. Воздействие гармонического колебания на нелинейный резистивный элемент. Резонансное усиление и умножение частоты колебаний. Выпрямление гармонических колебаний. Ограничение мгновенных значений гармонических колебаний. Воздействие суммы гармонических колебаний на нелинейный резистивный элемент. Преобразование частоты гармонического колебания.	2,00
Итого	4,00

6 Перечень учебно-методического обеспечения для самостоятельной работы обучающихся по дисциплине

6.1 Виды самостоятельной работы обучающихся (СР)

№ п/п	№ семестра	Наименование раздела дисциплины	Виды СР	Всего часов
1	4	Электрические цепи с индуктивными связями	Конспектирование материалов, работа со справочной литературой	3,00
			Подготовка к тестированию	1,00
2	4	Частотные характеристики электрической цепи	Конспектирование материалов, работа со справочной литературой	2,00
			Подготовка к тестированию	1,00
3	4	Методы анализа переходных процессов в линейных цепях	Конспектирование материалов, работа со справочной литературой	3,00
			Подготовка к тестированию	1,00
4	4	Нелинейные электрические цепи при гармонических воздействиях	Конспектирование материалов, работа со справочной литературой	2,00
			Подготовка к тестированию	1,00
5	4	Цепи с обратной связью	Конспектирование материалов, работа со справочной литературой	2,00
			Подготовка к тестированию	1,00
6	4	Автоколебательные цепи	Конспектирование материалов, работа со справочной литературой	2,00
			Подготовка к тестированию	1,00
7	4	Синтез линейных электрических цепей	Конспектирование материалов, работа со справочной литературой	2,00

№ п/п	№ семестра	Наименование раздела дисциплины	Виды СР	Всего часов
			Подготовка к тестированию	1,00
8	4	Корректирующие цепи и их синтез	Конспектирование материалов, работа со справочной литературой	2,00
			Подготовка к тестированию	1,00
9	4	Дискретные сигналы и цепи	Конспектирование материалов, работа со справочной литературой	0,95
			Подготовка к тестированию	1,00
Самостоятельная работа при подготовке к зачету:				9,00
ИТОГО:				36,95

6.2 Методические указания (для самостоятельной работы)

Для самостоятельного изучения материалов по дисциплине «Теория электрических и магнитных цепей» обучающиеся могут воспользоваться следующими авторскими методическими указаниями: Морозов, В.В. Переходные процессы в линейных электрических цепях [Электронный ресурс]: учебно-методическое пособие по дисциплине «Теория электрических и магнитных цепей» для обучающихся по направлению подготовки 35.03.06 «Агроинженерия» (профиль «Электрооборудование и электротехнологии в АПК») / В.В. Морозов, Н.В. Воронина – Ярославль: ФГБОУ ВО Ярославская ГСХА, 2019. – 76 с. // Электронная библиотека ЯГСХА. – Режим доступа: http://192.168.2.44/buki_web/bk_cat_find.php 01.09.2021, требуется авторизация.

7 Фонд оценочных средств для проведения текущей и промежуточной аттестации обучающихся по дисциплине

Фонд оценочных средств по дисциплине «Теория электрических и магнитных цепей» – комплект методических и контрольно измерительных материалов, предназначен для оценивания уровня сформированности компетенции ПКОС-1 на разных стадиях обучения на соответствие индикаторам достижения компетенций.

Фонд оценочных средств включает контрольные материалы для проведения текущего контроля успеваемости и промежуточной аттестации по завершению периода обучения.

Текущий контроль успеваемости обеспечивает оценивание хода освоения дисциплины и проводится в виде компьютерного или бланчного тестирования.

Промежуточная аттестация имеет целью определить степень достижения запланированных результатов обучения по дисциплине за определенный период обучения (4 семестр) и проводится в форме зачета (4 семестр).

7.1 Перечень компетенций с указанием этапов их формирования в процессе освоения ОПОП ВО

№ семестра	Этапы формирования и проверки уровня сформированности компетенций по дисциплинам, практикам в процессе освоения ОПОП ВО
<i>ПКОС-1 – Способен участвовать в проведении лабораторных работ исследовательского характера по общепринятым методикам, составлять их описание и формулировать выводы</i>	
1	Введение в профессиональную деятельность
2	Электротехнические материалы
3	Основы научных исследований в инженерии
3	Планирование эксперимента
3, 4	Теоретические основы электротехники
4	Теория электрических и магнитных цепей
4	Монтаж электрооборудования и средств автоматики
4	Основы микропроцессорной техники
4	Учебная технологическая (проектно-технологическая) практика
4	Механизация технологических процессов в АПК
5	Электронная техника
5	Электрические измерения
5	Светотехника
5	Надежность технических систем
5, 6	Электрические машины
5, 6	Электротехнологии
6	Органическое земледелие
7	Электроснабжение
7, 8	Электропривод
8	Эксплуатация электрооборудования и средств автоматики
8	Преддипломная практика
8	Выполнение и защита выпускной квалификационной работы

7.2 Описание показателей и критериев оценивания компетенций на различных этапах их формирования, описание шкал оценивания

Компетенции		Индикатор достижения компетенции (планируемые результаты обучения)	Образовательные технологии формирования компетенции	Форма оценочного средства	Уровень сформированности компетенции			
Код	Содержание				высокий	средний	ниже среднего	низкий
					Шкалы оценивания			
					отлично / зачтено	хорошо / зачтено	удовлетворительно / зачтено	неудовлетворительно / не зачтено
ПКОС-1	Способен участвовать в проведении лабораторных работ исследовательского характера по общепринятым методикам, составлять их описание и формулировать выводы	<i>ПКОС-1.2. Проводит статистическую обработку результатов опытов</i>	Лекция-визуализация, Проблемная лекция, Лекция-дискуссия, Технология анализа конкретных ситуаций (метод кейса)	Тестовые задания, билеты на зачет				
		<u>Знать:</u> методы статистической обработки результатов опытов в электрических и магнитных цепях			<i>Знает:</i> классические и современные методы статистической обработки результатов электротехнических опытов в электрических и магнитных цепях	<i>Знает:</i> классические и современные методы статистической обработки результатов типовых электротехнических опытов в электрических и магнитных цепях	<i>Знает:</i> классические методы статистической обработки результатов типовых электротехнических опытов в электрических и магнитных цепях	<i>Не знает:</i> методы статистической обработки результатов электротехнических опытов в электрических и магнитных цепях
		<u>Уметь:</u> проводить статистическую обработку результатов электротехнических опытов в электрических и магнитных цепях, в том числе с использованием специализированного программного обеспечения			<i>Умеет:</i> проводить статистическую обработку результатов нетривиальных электротехнических опытов в электрических и магнитных цепях, в том числе с использованием специализированного программного обеспечения	<i>Умеет:</i> проводить статистическую обработку результатов типовых электротехнических опытов в электрических и магнитных цепях, в том числе с использованием специализированного программного обеспечения	<i>Умеет:</i> проводить статистическую обработку результатов простейших электротехнических опытов в электрических и магнитных цепях	<i>Не умеет:</i> проводить статистическую обработку результатов электротехнических опытов в электрических и магнитных цепях
		<u>Владеть:</u> навыками статистической обработки результатов электротехнических опытов в электрических и магнитных цепях			<i>Владеет:</i> навыками статистической обработки результатов сложных электротехнических опытов в электрических и магнитных цепях	<i>Владеет:</i> навыками статистической обработки результатов типовых электротехнических опытов в электрических и магнитных цепях	<i>Владеет:</i> навыками статистической обработки результатов простейших электротехнических опытов в электрических и магнитных цепях	<i>Не владеет:</i> навыками статистической обработки результатов электротехнических опытов в электрических и магнитных цепях
					<i>Способен:</i> участвовать в проведении работ исследовательского характера по общепринятым методикам, составлять их описание и формулировать выводы	<i>Понимает:</i> физические основы статистической обработки результатов электротехнических опытов в электрических и магнитных цепях		

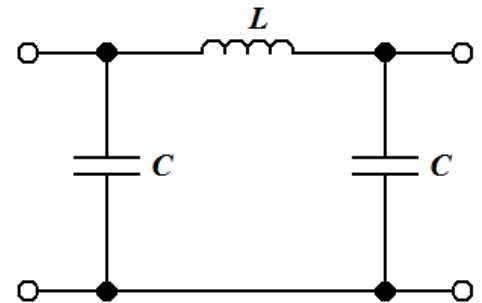
7.3 Типовые контрольные задания или иные материалы, необходимые для оценки знаний, умений, навыков, характеризующих этапы формирования компетенций в процессе освоения образовательной программы

7.3.1 Типовые задания для проведения текущего контроля и рубежного тестирования

Примеры тестовых заданий для проведения текущего контроля и рубежного тестирования:

1. Схема какого фильтра изображена на рисунке?

- а) Полосового.
- б) Высокочастотного.
- в) Низкочастотного.
- г) Режекторного.

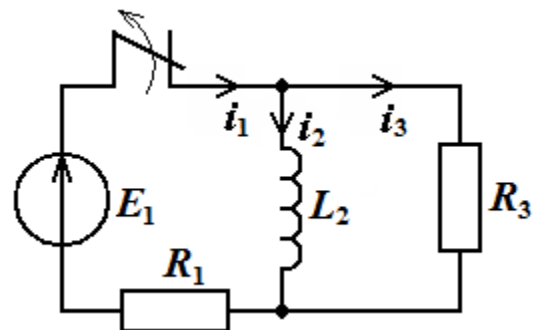


2. Определить мощность искажений в цепи несинусоидального периодического тока, если активная, реактивная и полная мощности, соответственно, равны 4 Вт, 5 ВАр и 7 ВА.

- а) 2,83 ВА.
- б) 2,00 ВА.
- в) 9,49 ВА.
- г) 1,41 ВА.

3. Составьте характеристическое уравнение для расчета электрической цепи, схема которой представлена на рисунке.

- а) $pL_2 + R_1 = 0$.
- б) $pL_2(R_1 + R_3) + R_1R_3 = 0$.
- в) $pL_2 + R_3 = 0$.
- г) $pL_2R_1R_3 + (R_1 + R_3) = 0$.



7.3.2 Типовые задания для проведения промежуточной аттестации (зачета)

Компетенции:

ПКОС-1 – Способен участвовать в проведении лабораторных работ исследовательского характера по общепринятым методикам, составлять их описание и формулировать выводы.

Вопросы к зачету:

1. Электрические цепи с индуктивными связями. Особенности анализа индуктивно связанных цепей. Трансформатор.
2. Комплексные передаточные функции линейных электрических цепей. Частотные характеристики последовательного и параллельного колебательных контуров.
3. Частотные характеристики связанных колебательных контуров. Частотные характеристики реактивных двухполюсников.
4. Машинные методы анализа частотных характеристик электрических цепей.
5. Операторный метод анализа переходных процессов в линейных цепях. Преобразование Лапласа и его свойства. Теорема разложения.
6. Расчет переходных процессов операторным методом. Операторные передаточные функции.
7. Временной метод анализа переходных процессов в линейных электрических цепях. Переходные и импульсные характеристики электрических цепей.
8. Интеграл Дюамеля. Интеграл наложения.
9. Частотный метод анализа переходных процессов в линейных цепях. Интеграл Фурье. Основные теоремы спектрального анализа.
10. Распределение энергии в спектре непериодического сигнала. Спектры типовых сигналов. Частотный анализ линейных электрических цепей при непериодических воздействиях.
11. Условия безыскаженной передачи сигналов через линейную цепь. Связь между временными и частотными характеристиками электрических цепей.
12. Нахождение реакции нелинейной резистивной цепи на заданное воздействие. Режим малых колебаний в нелинейных электрических цепях.
13. Воздействие гармонического колебания на нелинейный резистивный элемент. Резонансное усиление и умножение частоты колебаний.
14. Выпрямление гармонических колебаний. Ограничение мгновенных значений гармонических колебаний.
15. Воздействие суммы гармонических колебаний на нелинейный резистивный элемент. Преобразование частоты гармонического колебания.

16. Определение и классификация обратных связей. Передаточная функция цепи с обратной связью.
17. Примеры цепей с обратной связью. Устойчивость цепи с обратной связью.
18. Физические процессы в автоколебательных цепях. Обобщенная схема автогенератора.
19. LC -генератор с трансформаторной обратной связью. Классический метод анализа.
20. LC -генератор с трансформаторной обратной связью. Операторный и частотный методы анализа.
21. Трехточечные схемы генераторов. RC -генераторы.
22. Автогенераторы с внутренней обратной связью. Анализ переходных процессов в автогенераторе методом медленно меняющихся амплитуд.
23. Постановка задачи синтеза. Условия физической реализуемости. Нормирование элементов и частоты.
24. Чувствительность характеристик электрических цепей. Задача аппроксимации в синтезе электрических цепей. Задача реализации в синтезе электрических цепей.
25. Синтез реактивных двухполюсников.
26. Задача реализации в синтезе электрических цепей. Синтез четырехполюсников.
27. Классификация фильтров. Аппроксимация характеристик фильтров нижних частот.
28. Реализация фильтров нижних частот. Переход от фильтров нижних частот к другим типам фильтров.
29. Резонаторные фильтры.
30. Принцип корректирования искажений. Амплитудные корректоры.
31. Фазовые корректоры. Гармонические корректоры.
32. Дискретные сигналы. Спектр дискретного сигнала.
33. Z -преобразование и его свойства.
34. Дискретные цепи. Типовые звенья дискретных цепей.
35. Метод переменных состояния дискретных цепей. Дискретные фильтры и их синтез.
36. Цифровые фильтры. Эффект квантования в цифровых фильтрах.

7.4 Методические материалы, определяющие процедуры оценивания знаний, умений, навыков, характеризующих этапы формирования компетенций

Контроль освоения дисциплины и оценка знаний обучающихся на зачете производится в соответствии с Положением о проведении текущего контроля успеваемости и промежуточной аттестации обучающихся по образовательным программам высшего образования.

Тестовые задания

Критерии оценки знаний обучающихся при проведении тестирования:

Оценка **«отлично»** выставляется при условии правильного ответа обучающегося не менее чем 85 % тестовых заданий.

Оценка **«хорошо»** выставляется при условии правильного ответа обучающегося не менее чем 70 % тестовых заданий.

Оценка **«удовлетворительно»** выставляется при условии правильного ответа обучающегося не менее 51 % тестовых заданий.

Оценка **«неудовлетворительно»** выставляется при условии правильного ответа обучающегося менее чем на 50 % тестовых заданий.

Зачет

Критерии оценки на зачете с оценкой

Оценки **«зачтено»** и **«не зачтено»** выставляются по дисциплинам, формой заключительного контроля которых является зачет. При этом оценка **«зачтено»** должна соответствовать параметрам любой из положительных оценок («отлично», «хорошо», «удовлетворительно»), а **«не зачтено»** – параметрам оценки «неудовлетворительно».

Оценка **«отлично»** выставляется обучающемуся, который обладает всесторонними, систематизированными и глубокими знаниями материала программы дисциплины, умеет свободно выполнять задания, предусмотренные программой дисциплины, усвоил основную и ознакомился с дополнительной литературой, рекомендованной программой дисциплины. Как правило, оценка «отлично» выставляется обучающемуся усвоившему взаимосвязь основных положений и понятий дисциплины в их значении для приобретаемой специальности, проявившему творческие способности в понимании, изложении и использовании учебного материала, правильно обосновывающему принятые решения, владеющему разносторонними навыками и приемами выполнения практических работ.

Оценка **«хорошо»** выставляется обучающемуся, показавшему полное знание материала программы дисциплины, успешно выполняющему предусмотренные учебной программой задания, усвоившему материал основной литературы, рекомендованной учебной программой. Как правило, оценка «хорошо» выставляется обучающемуся, показавшему систематизированный характер знаний по дисциплине, способному к самостоятельному пополнению знаний в ходе дальнейшей учебной и профессиональной деятельности, правильно применяющему теоретические положения при решении практических вопросов и задач, владеющему необходимыми навыками и приемами выполнения практических работ.

Оценка **«удовлетворительно»** выставляется обучающемуся, который показал знание основного материала программы дисциплины в объеме, достаточном и необходимом для дальнейшей учебы и предстоящей работы по специальности, справился с выполнением заданий, предусмотренных программой дисциплины, знаком с основной литературой, рекомендованной учебной программой. Как правило, оценка

«удовлетворительно» выставляется обучающемуся, допустившему погрешности в ответах на зачете или выполнении заданий, но обладающему необходимыми знаниями под руководством преподавателя для устранения этих погрешностей, нарушающему последовательность в изложении учебного материала и испытывающему затруднения при выполнении практических работ.

Оценка «*неудовлетворительно*» выставляется обучающемуся, не знающему основной части материала программы дисциплины, допускающему принципиальные ошибки в выполнении предусмотренных учебной программой заданий, неуверенно с большими затруднениями выполняющему практические работы.

8 Перечень основной и дополнительной учебной литературы, необходимой для освоения дисциплины

8.1 Основная учебная литература

№ п/п	Наименование	Используется при изучении разделов	Семестр	Количество экземпляров в библиотеке
1	Атабеков, Г.И. Основы теории цепей (ЭБС «Лань») / Г.И. Атабеков. – СПб.: Лань, 2021. – 424 с. – Режим доступа: https://e.lanbook.com/book/155668 01.09.2021, требуется авторизация	<i>Все разделы</i>	4	Электронный ресурс
2	Белецкий, А.Ф. Теория линейных электрических цепей (ЭБС «Лань») / А.Ф. Белецкий. – СПб.: Лань, 2017. – 544 с. – Режим доступа: https://e.lanbook.com/book/91910 01.09.2021, требуется авторизация.	Электрические цепи с индуктивными связями Частотные характеристики электрической цепи Методы анализа переходных процессов в линейных цепях	4	Электронный ресурс
3	Морозов, В.В. Переходные процессы в линейных электрических цепях: учебно-методическое пособие по дисциплине «Теория электрических и магнитных цепей» для обучающихся по направлению подготовки 35.03.06 «Агроинженерия» (профиль «Электрооборудование и электротехнологии в АПК») / В.В. Морозов, Н.В. Воронина – Ярославль: ФГБОУ ВО Ярославская ГСХА, 2019. – 76 с. // Электронная библиотека ЯГСХА. – Режим доступа: http://192.168.2.44/buki_web/bk_cat_find.php 01.09.2021, требуется авторизация.	Методы анализа переходных процессов в линейных цепях	4	Электронный ресурс
4	Новиков, Ю.Н. Основные понятия и законы теории цепей, методы анализа процессов в цепях (ЭБС «Лань») / Ю.Н. Новиков. – СПб.: Лань, 2011. – 368 с. – Режим доступа: https://e.lanbook.com/book/691 01.09.2021, требуется авторизация.	<i>Все разделы</i>	4	Электронный ресурс

8.2 Дополнительная учебная литература

№ п/п	Наименование	Используется при изучении разделов	Семестр	Количество экземпляров в библиотеке
1	Атабеков, Г.И. Теоретические основы электротехники. Линейные электрические цепи (ЭБС «Лань») / Г.И. Атабеков. – СПб.: Лань, 2021. – 592 с. – Режим доступа: https://e.lanbook.com/book/155669 01.09.2021, требуется авторизация.	Электрические цепи с индуктивными связями Частотные характеристики электрической цепи Методы анализа переходных процессов в линейных цепях	4	Электронный ресурс
2	Теоретические основы электротехники. Нелинейные электрические цепи. Электромагнитное поле (ЭБС «Лань») / Г.И. Атабеков, С.Д. Купалян, А.В. Тимофеев, С.С. Хухриков; под ред. Г.И. Атабекова. – СПб.: Лань, 2020. – 432 с. – Режим доступа: https://e.lanbook.com/book/134338 01.09.2021, требуется авторизация.	Нелинейные электрические цепи при гармонических воздействиях	4	Электронный ресурс

Доступ обучающихся к электронным ресурсам (ЭР) библиотеки ФГБОУ ВО Ярославская ГСХА осуществляется посредством электронной информационной образовательной среды академии и сайта по логину и паролю (<https://biblio-yaragrovuz.jimdo.com/электронный-каталог>).

9 Перечень ресурсов информационно-телекоммуникационной сети Интернет

9.1 Перечень электронно-библиотечных систем

№ п/п	Наименование	Тематика	Режим доступа
1.	Электронно-библиотечная система издательства «Лань»	Универсальная	https://e.lanbook.com/
2.	Электронно-библиотечная система «Рукопт»	Универсальная	http://rucont.ru/
3.	Электронно-библиотечная система «iBooks.ru»	Универсальная	http://ibooks.ru/
4.	Электронно-библиотечная система «AgriLib»	Специализированная	http://ebs.rgazu.ru/
5.	Научная электронная библиотека eLIBRARY.RU	Универсальная	http://elibrary.ru/

9.2 Перечень рекомендуемых интернет-сайтов по дисциплине

1. Министерство образования и науки Российской Федерации [Электронный ресурс]. – Режим доступа: <https://minobrnauki.gov.ru/>, свободный. – Загл. с экрана. – Яз. рус.
2. Федеральный портал «Российское образование» [Электронный ресурс]. – Режим доступа: <http://www.edu.ru>, свободный. – Загл. с экрана. – Яз. рус.
3. Информационная система «Единое окно доступа к образовательным ресурсам» [Электронный ресурс]. – Режим доступа: <http://window.edu.ru>, свободный. – Загл. с экрана. – Яз. рус.

4. Федеральный центр информационно-образовательных ресурсов [Электронный ресурс]. – Режим доступа: <http://fcior.edu.ru>, свободный. – Загл. с экрана. – Яз. рус.
5. Министерство сельского хозяйства РФ [Электронный ресурс]. – Режим доступа: <http://mcx.ru/>, свободный. – Загл. с экрана. – Яз. рус.
6. Научная электронная библиотека eLIBRARY.RU [Электронный ресурс]. – Режим доступа: <http://elibrary.ru/>, свободный. – Загл. с экрана. – Яз. рус.
7. Сельскохозяйственная электронная библиотека знаний [Электронный ресурс]. – Режим доступа: <http://www.cnsnb.ru/akdil/>, свободный. – Загл. с экрана. – Яз. рус.
8. Центральная научная сельскохозяйственная библиотека Россельхозакадемии [Электронный ресурс]. – Режим доступа: <http://www.cnsnb.ru/>, свободный. – Загл. с экрана. – Яз. рус.
9. Информационно-справочный портал. Проект Российской государственной библиотеки для молодежи [Электронный ресурс]. – Режим доступа: www.library.ru, свободный. – Загл. с экрана. – Яз. рус.
10. Электронная электротехническая библиотека [Электронный ресурс]. – Режим доступа: <http://www.electrolibrary.info/>, свободный. – Загл. с экрана. – Яз. рус.

10 Методические указания для обучающихся по освоению дисциплины

Вид учебных занятий	Организация деятельности обучающегося
Лекция	Написание конспекта лекций: кратко, схематично, последовательно фиксировать основные положения, выводы, формулировки, обобщения; помечать важные мысли, выделять ключевые слова, термины. Обозначить вопросы, термины, материал, который вызывает трудности, пометить и попытаться найти ответ в рекомендуемой литературе. Если самостоятельно не удастся разобраться в материале, необходимо сформулировать вопрос и задать преподавателю на консультации, на практическом занятии.
Практическое занятие	Работа с конспектом лекций: разбор методик расчета электрических и магнитных цепей. Решение задач по алгоритму. Анализ решения типовых задач на предмет поиска оптимальных решений произвольно заданной задачи. Работа с дополнительной литературой.
Подготовка к зачету	Работа с конспектами лекций, основной и дополнительной литературой, ресурсами сети Интернет. Поэтапный разбор расчета нетривиальных электрических и магнитных цепей.

11 Перечень информационных технологий, используемых при осуществлении образовательного процесса по дисциплине, включая перечень программного обеспечения и информационных справочных систем

Информационные технологии, используемые при осуществлении образовательного процесса по дисциплине позволяют: обеспечить взаимодействие между участниками образовательного процесса, в том числе синхронное и (или)

асинхронное взаимодействие посредством сети Интернет, в т.ч. с использованием электронной информационно-образовательной среды академии; фиксировать ход образовательного процесса, результатов промежуточной аттестации по дисциплине и результатов освоения образовательной программы; организовать процесс образования путем визуализации изучаемой информации посредством использования презентаций, учебных фильмов; контролировать результаты обучения на основе компьютерного тестирования.

11.1 Перечень лицензионного и свободно распространяемого программного обеспечения учебного процесса

№	Наименование	Тематика
1.	Microsoft Windows	Операционная система
2.	Microsoft Office (включает Word, Excel, PowerPoint)	Пакет офисных приложений

11.2 Перечень профессиональных баз данных и информационных справочных систем

№ п/п	Наименование	Тематика	Электронный адрес
1.	Справочно-правовая система «КонсультантПлюс»	Универсальная	http://www.consultant.ru Доступ с компьютеров электронного читального зала библиотеки Ярославской ГСХА
2.	Информационно-правовой портал «Гарант»	Универсальная	https://www.garant.ru/ Доступ с компьютеров электронного читального зала библиотеки Ярославской ГСХА
3.	База данных Polpred.com Обзор СМИ	Универсальная	https://polpred.com/ Локальная сеть Ярославской ГСХА / индивидуальный неограниченный доступ из любой точки, в которой имеется доступ к сети Интернет по логину и паролю
4.	Реферативно-библиографическая и наукометрическая база данных Elsevier ScienceDirect	Универсальная	https://www.sciencedirect.com/ Доступ с IP-адреса академии
5.	Базы данных издательства SpringerNature	Универсальная	https://www.springernature.com/ Доступ с IP-адреса академии
6.	Реферативная и аналитическая база данных Elsevier Scopus	Универсальная	https://www.scopus.com/ Доступ с IP-адреса академии
7.	Национальная электронная библиотека (НЭБ)	Универсальная	https://нэб.рф/ К произведениям, перешедшим в общественное достояние доступ свободный.

№ п/п	Наименование	Тематика	Электронный адрес
			К произведениям, охраняемым авторским правом доступ с компьютеров электронного читального зала библиотеки Ярославской ГСХА
8.	База данных AGRIS	Специализированная	http://agris.fao.org/agris-search/index.do Доступ свободный
9.	Информационно-справочная система «Сельскохозяйственная электронная библиотека знаний» (СЭБиЗ)	Специализированная	http://www.cnshb.ru/AKDIL/ Доступ свободный

11.3 Доступ к сети Интернет

Каждый обучающийся в течение всего периода обучения обеспечен индивидуальным неограниченным доступом (удаленным доступом) к сети Интернет и к электронной информационно-образовательной среде ФГБОУ ВО Ярославская ГСХА.

12 Материально-техническое обеспечение обучения по дисциплине

По всем видам учебной деятельности в рамках дисциплины «Теория электрических и магнитных цепей» используются помещения – учебные аудитории для проведения учебных занятий, предусмотренных учебным планом, оснащенные оборудованием и техническими средствами обучения. Помещения для самостоятельной работы обучающихся оснащены компьютерной техникой с возможностью подключения к сети Интернет и обеспечены доступом в электронную информационно-образовательную среду академии.

12.1 Планируемые помещения для проведения всех видов учебной деятельности

Наименование специальных помещений	Оснащенность специальных помещений
Учебная аудитория для проведения учебных занятий Помещение № 168. Количество посадочных мест: 124. Адрес (местоположение) помещения: 150042, Ярославская обл., г. Ярославль, Тутаевское шоссе, 58.	Специализированная мебель – учебная доска, учебная мебель. Технические средства обучения, наборы демонстрационного оборудования и учебно-наглядных пособий – компьютер E6300/2Gb/160Gb/AOC – 1 шт., мультимедиа-проектор BenQ SP920P, акустическая система Microlab H 600, проекционный экран с электроприводом ClassicLyra 366*274. Программное обеспечение: Microsoft Windows, Microsoft Office.

Наименование специальных помещений	Оснащенность специальных помещений
<p>Учебная аудитория для проведения учебных занятий Помещение № <u>306</u>. Количество посадочных мест: <u>22</u>. Адрес (местоположение) помещения: 150042, Ярославская обл., г. Ярославль, Тутаевское шоссе, 58.</p>	<p>Специализированная мебель – учебная доска, учебная мебель. Технические средства обучения, наборы демонстрационного оборудования и учебно-наглядных пособий – ноутбук, мультимедиа-проектор, проекционный экран, вводно-распределительное устройство ВРУ-1, шкаф управления электрооборудования РУС-5115, пускатели магнитные с тепловым реле ПМЛ, выключатели автоматические АЕ-2000, счетчики электрической энергии, реле времени 2РВМ, регулятор напряжения РТТ-25/05, универсальный источник питания, тестер (компл. ЛСЭ-2), осциллограф, стенд ЛСЭ – 1 шт., амперметр Э514 1÷2 А – 3 шт., авометр АВО-5М – 3 шт., ваттметр Д5064 – 3 шт., амперметр Э537 0,5÷1 А – 1 шт., мультиметр Ш4313.1, установки для изучения элементов электропривода – 7 шт. Программное обеспечение: Microsoft Windows, Microsoft Office.</p>
<p>Помещение для самостоятельной работы обучающихся Помещение № <u>109</u>. Количество посадочных мест: <u>12</u>. Адрес (местоположение) помещения: 150052, Ярославская обл., г. Ярославль, ул. Е. Колесовой, 70.</p>	<p>Специализированная мебель – учебная мебель. Технические средства обучения – компьютеры персональные – 12 шт. с лицензионным программным обеспечением, выходом в сеть Интернет и локальную сеть, доступом к информационным ресурсам, электронной информационно-образовательной среде ФГБОУ ВО Ярославская ГСХА, к базам данных и информационно-справочным системам. Кондиционер – 1 шт. Программное обеспечение – Microsoft Windows, Microsoft Office, специализированное лицензионное и свободно распространяемое программное обеспечение, предусмотренное в рабочей программе дисциплины.</p>
<p>Помещение для самостоятельной работы обучающихся Помещение № <u>318</u>. Количество посадочных мест: <u>12</u>. Адрес (местоположение) помещения: 150042, Ярославская обл., г. Ярославль, Тутаевское шоссе, 58.</p>	<p>Специализированная мебель – учебная мебель. Технические средства обучения – компьютеры персональные – 12 шт. с лицензионным программным обеспечением, выходом в сеть Интернет и локальную сеть, доступом к информационным ресурсам, электронной информационно-образовательной среде ФГБОУ ВО Ярославская ГСХА, к базам данных и информационно-справочным системам, копир-принтер – 1 шт. Кондиционер – 1 шт. Программное обеспечение – Microsoft Windows, Microsoft Office, специализированное лицензионное и свободно распространяемое программное</p>

Наименование специальных помещений	Оснащенность специальных помещений
	обеспечение, предусмотренное в рабочей программе дисциплины.
<p><i>Помещение для самостоятельной работы обучающихся</i> Помещение № <u>341</u>. Количество посадочных мест: <u>6</u>. Адрес (местоположение) помещения: 150042, Ярославская обл., г. Ярославль, Тутаевское шоссе, 58.</p>	<p>Специализированная мебель – учебная мебель. Технические средства обучения – компьютеры персональные – 6 шт. с лицензионным программным обеспечением, выходом в сеть Интернет и локальную сеть, доступом к информационным ресурсам, электронной информационно-образовательной среде ФГБОУ ВО Ярославская ГСХА, к базам данных и информационно-справочным системам, копир-принтер – 1 шт., кондиционер – 1 шт. Программное обеспечение – Microsoft Windows, Microsoft Office, специализированное лицензионное и свободно распространяемое программное обеспечение, предусмотренное в рабочей программе дисциплины.</p>
<p><i>Помещение для хранения и профилактического обслуживания учебного оборудования</i> Помещения № <u>210</u>, № <u>328</u>. Адрес (местоположение) помещения: 150052, Ярославская обл., г. Ярославль, ул. Е. Колесовой, 70.</p>	<p>Специализированная мебель; стеллажи для хранения учебного оборудования; компьютер с лицензионным программным обеспечением, выходом в Интернет и локальную сеть, доступом к информационным ресурсам, электронной информационно-образовательной среде академии, к базам данных и информационно-справочным системам; наушники; сканер/принтер; специальный инструмент и инвентарь для обслуживания учебного оборудования. Программное обеспечение: Microsoft Windows, Microsoft Office.</p>
<p><i>Помещение для хранения и профилактического обслуживания учебного оборудования</i> Помещения № <u>236</u>, № <u>312</u>. Адрес (местоположение) помещения: 150042, Ярославская обл., г. Ярославль, Тутаевское шоссе, 58.</p>	<p>Специализированная мебель; стеллажи для хранения учебного оборудования; компьютер с лицензионным программным обеспечением, выходом в Интернет и локальную сеть, доступом к информационным ресурсам, электронной информационно-образовательной среде академии, к базам данных и информационно-справочным системам; наушники; сканер/принтер; специальный инструмент и инвентарь для обслуживания учебного оборудования. Программное обеспечение: Microsoft Windows, Microsoft Office.</p>

13 Организация образовательного процесса для инвалидов и лиц с ограниченными возможностями здоровья

Обучение по дисциплине «Теория электрических и магнитных цепей» лиц относящихся к категории инвалидов и лиц с ограниченными возможностями здоровья осуществляется с учетом особенностей психофизического развития, индивидуальных возможностей и состояния здоровья таких обучающихся.

В случае возникновения необходимости обучения лиц с ограниченными возможностями здоровья в вузе предусматривается создание специальных условий, включающих в себя использование специальных образовательных программ, методов воспитания, дидактических материалов, специальных технических средств обучения коллективного и индивидуального пользования, предоставление услуг ассистента (помощника), оказывающего обучающимся необходимую техническую помощь, проведение групповых и индивидуальных коррекционных занятий, обеспечение доступа в здания вуза и другие условия, без которых невозможно или затруднено освоение образовательных программ обучающимися с ограниченными возможностями здоровья.

При получении высшего образования обучающимся с ограниченными возможностями здоровья предоставляются бесплатно учебная литература, при необходимости – услуги сурдопереводчиков и тифлосурдопереводчиков. С учетом особых потребностей обучающимся с ограниченными возможностями здоровья обеспечивается предоставление учебных, лекционных материалов в электронном виде.

**Дополнения и изменения к рабочей программе дисциплины
период обучения: 2021 – 2025 учебные года**

Внесенные изменения на 2021/2022 учебный год



В рабочую программу дисциплины



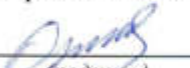

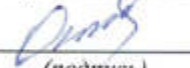



ФТД.02 «Теория электрических и магнитных цепей»

Индекс дисциплины «Наименование дисциплины»

вносятся следующие изменения и дополнения:

№ п/п	Раздел	Изменения и дополнения	Дата, номер протокола заседания кафедры, виза заведующего кафедрой	Дата, номер протокола заседания учебно- методической комиссии, виза председателя учебно- методической комиссии факультета
1	2. Перечень планируемых результатов обучения по дисциплине, соотнесенных с планируемыми результатами освоения образовательной программы	На основании приказа Минобрнауки России от 08.02.2021 г. № 83 «О внесении изменений в федеральные государственные образовательные стандарты высшего образования – бакалавриат по направлениям подготовки» п. 2.3 «Профессиональные компетенции и индикаторы их достижения» рабочей программы дисциплины изложен в следующей редакции: «Профессиональные компетенции, установленные программой бакалавриата, сформированы академией самостоятельно на основе профессионального стандарта, соответствующего профессиональной деятельности выпускников»	01.09.2021 г. Протокол № 1  (подпись)	01.09.2021 г. Протокол № 1  (подпись)

№ п/п	Раздел	Изменения и дополнения	Дата, номер протокола заседания кафедры, виза заведующего кафедрой	Дата, номер протокола заседания учебно- методической комиссии, виза председателя учебно- методической комиссии факультета
2	4. Структура дисциплины и распределение ее трудоемкости (на одного обучающегося)	На основании приказа Минобрнауки России и Минпросвещения России от 05.08.2020 г. № 885/390 «О практической подготовке обучающихся» в таблицу раздела 4 рабочей программы дисциплины включена строка «в том числе в форме практической подготовки»	01.09.2021 г. Протокол № 1  (подпись)	01.09.2021 г. Протокол № 1  (подпись)
3	5. Содержание дисциплины	На основании приказа Минобрнауки России и Минпросвещения России от 05.08.2020 г. № 885/390 «О практической подготовке обучающихся»: – в таблице п. 5.1 «Содержание дисциплины, структурированное по темам (разделам) с указанием отведенного на них количества академических часов и видов учебных занятий» рабочей программы дисциплины в графе «Контактная работа при проведении учебных занятий» добавлена графа «в т.ч. в форме практической подготовки»; – в рабочую программу дисциплины включен п. 5.5 «Контактная работа при проведении учебных занятий в форме практической подготовки», в котором указаны часы лабораторных и практических занятий, проводимые в форме практической подготовки, предусматривающие участие обучающихся в выполнении отдельных элементов работ, связанных с будущей профессиональной деятельностью	01.09.2021 г. Протокол № 1  (подпись)	01.09.2021 г. Протокол № 1  (подпись)

№ п/п	Раздел	Изменения и дополнения	Дата, номер протокола заседания кафедры, виза заведующего кафедрой	Дата, номер протокола заседания учебно- методической комиссии, виза председателя учебно- методической комиссии факультета
4	8. Перечень основной и дополнительной учебной литературы, необходимой для освоения дисциплины	Обновлен перечень основной и дополнительной учебной литературы, необходимой для реализации образовательной программы	01.09.2021 г. Протокол № 1  (подпись)	01.09.2021 г. Протокол № 1  (подпись)
5	9. Перечень ресурсов информационно-телекоммуникационной сети Интернет	9.2 Перечень рекомендуемых интернет-сайтов по дисциплине. Обновлен перечень рекомендуемых интернет-сайтов, необходимых для реализации образовательной программы	01.09.2021 г. Протокол № 1  (подпись)	01.09.2021 г. Протокол № 1  (подпись)
6	11. Перечень информационных технологий, используемых при осуществлении образовательного процесса по дисциплине, включая перечень программного обеспечения и информационных справочных систем	11.2 Перечень профессиональных баз данных и информационных справочных систем. Обновлен перечень профессиональных баз данных и информационных справочных систем, используемых при осуществлении образовательного процесса по дисциплине	01.09.2021 г. Протокол № 1  (подпись)	01.09.2021 г. Протокол № 1  (подпись)
7	12. Материально-техническое обеспечение обучения по дисциплине	12.1 Планируемые помещения для проведения всех видов учебной деятельности. Обновлен перечень материально-технического обеспечения, необходимого для реализации образовательной программы	01.09.2021 г. Протокол № 1  (подпись)	01.09.2021 г. Протокол № 1  (подпись)

Министерство сельского хозяйства Российской Федерации
Федеральное государственное бюджетное образовательное учреждение
высшего образования
«Ярославская государственная сельскохозяйственная академия»



УТВЕРЖДАЮ
Первый проректор
ФГБОУ ВО Ярославская ГСХА,
В.В. Морозов
«01» сентября 2021 г.

АННОТАЦИЯ РАБОЧЕЙ ПРОГРАММЫ ДИСЦИПЛИНЫ

ФТД.02 «Теория электрических и магнитных цепей»

Индекс дисциплины «Наименование дисциплины»

Код и направление подготовки	35.03.06 <i>Агроинженерия</i>
Направленность (профиль)	<i>Электрооборудование и электротехнологии в АПК</i>
Квалификация	<i>бакалавр</i>
Форма обучения	<i>очная</i>
Год начала подготовки	<i>2021</i>
Факультет	<i>инженерный</i>
Выпускающая кафедра	<i>Электрификация</i>
Кафедра-разработчик	<i>Электрификация</i>
Объем дисциплины, ч. / з.е.	<i>72 / 2</i>
Форма контроля (промежуточная аттестация)	<i>зачет</i>

Декан
инженерного факультета


(подпись)

к.т.н., доцент
(учёная степень, звание)

Шешунова Е.В.

Председатель УМК


(подпись)

к.п.н.
(учёная степень, звание)

Ананьин Г.Е.

Заведующий
выпускающей кафедрой


(подпись)

д.т.н., доцент
(учёная степень, звание)

Орлов П.С.

Ярославль, 2021 г.

Лекции – 17 ч.

Практические занятия – 17 ч.

Самостоятельная работа – 36,95 ч.

Место дисциплины в структуре образовательной программы:

Дисциплина «Теория электрических и магнитных цепей» относится к факультативам программы бакалавриата.

Дисциплина направлена на формирование следующих компетенций:

– профессиональные компетенции и индикаторы их достижения

Код компетенции	Содержание компетенции	Код и наименование индикатора достижения компетенции		
		знать	уметь	владеть
ПКОС-1	Способен участвовать в проведении лабораторных работ исследовательского характера по общепринятым методикам, составлять их описание и формулировать выводы	ПКОС-1.2. Проводит статистическую обработку результатов опытов		
		методы статистической обработки результатов электротехнических опытов в электрических и магнитных цепях	проводить статистическую обработку результатов электротехнических опытов в электрических и магнитных цепях, в том числе с использованием специализированного программного обеспечения	навыками статистической обработки результатов электротехнических опытов в электрических и магнитных цепях

Краткое содержание дисциплины:

Электрические цепи с индуктивными связями. Частотные характеристики электрической цепи. Методы анализа переходных процессов в линейных цепях. Нелинейные электрические цепи при гармонических воздействиях. Цепи с обратной связью. Автоколебательные цепи. Синтез линейных электрических цепей. Корректирующие цепи и их синтез. Дискретные сигналы и цепи.