

Документ подписан простой электронной подписью
Информация о владельце:
ФИО: Махаева Наталья Дмитриевна
Должность: Проректор по учебной и воспитательной работе, молодежной политике ФГБОУ ВО "Ярославский ГАУ"
Дата подписания: 02.02.2024 11:01:58
Уникальный программный ключ:
fa349ae3f25a45643d89cfb67187284ea10f48e8

Министерство сельского хозяйства Российской Федерации
Федеральное государственное бюджетное образовательное учреждение
высшего образования
«Ярославская государственная сельскохозяйственная академия»

УТВЕРЖДАЮ
проректор по учебной, научной, воспитательной
работе, молодежной политике и цифровой
трансформации ФГБОУ ВО Ярославская ГСХА,
Морозов В.В.
30 июня 2022 г.



РАБОЧАЯ ПРОГРАММА ДИСЦИПЛИНЫ

Б1.В.01.03 «Диагностика и ремонт электрооборудования подстанций»

Индекс дисциплины «Наименование дисциплины»

Код и направление подготовки	<u>35.03.06 <i>Агроинженерия</i></u>
Направленность (профиль)	<u><i>Электрооборудование и электротехнологии в АПК</i></u>
Квалификация	<u><i>бакалавр</i></u>
Форма обучения	<u><i>заочная</i></u>
Год начала подготовки	<u>2022</u>
Факультет	<u><i>инженерный</i></u>
Выпускающая кафедра	<u><i>Электрификация</i></u>
Кафедра-разработчик	<u><i>Электрификация</i></u>
Объем дисциплины, ч. / з.е.	<u>144 / 4</u>
Форма контроля (промежуточная аттестация)	<u><i>экзамен</i></u>

Ярославль, 2022 г.

При разработке рабочей программы дисциплины (далее – РПД) «Диагностика и ремонт электрооборудования подстанций» в основу положены:


1. Федеральный государственный образовательный стандарт высшего образования – бакалавриат по направлению подготовки 35.03.06 Агроинженерия, утвержденный приказом Министерства образования и науки Российской Федерации 23 августа 2017 г. № 813;

2. Приказ Министерства науки и высшего образования Российской Федерации от 08.02.2022 г. № 83 «О внесении изменений в федеральные государственные образовательные стандарты высшего образования – бакалавриат по направлениям подготовки»;

3. Приказ Министерства науки и высшего образования Российской Федерации от 26 ноября 2020 г. № 1456 «О внесении изменений в федеральные государственные образовательные стандарты высшего образования» (зарегистрирован в Минюсте России 27.05.2022 г. № 63650);

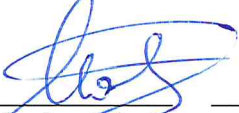
4. Учебный план по направлению подготовки 35.03.06 Агроинженерия, направленность (профиль) «Электрооборудование и электротехнологии в АПК», одобрен Ученым советом ФГБОУ ВО Ярославская ГСХА 1 марта 2022 г. Протокол № 2. Период обучения: 2022 – 2027 гг.

Преподаватель-разработчик:

 _____ профессор кафедры электрификации, д.т.н. Шмигель В.В.
(подпись) (занимаемая должность, ученая степень, звание)

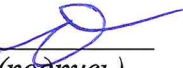
РПД рассмотрена и одобрена на заседании кафедры электрификации 3 июня 2022 г. Протокол № 12.

и.о. заведующего кафедрой

 _____ к.ф.-м.н. Морозов В.В.
(подпись) (учёная степень, звание)


РПД одобрена на заседании учебно-методической комиссии инженерного факультета 20 июня 2022 г. Протокол № 11.

Председатель учебно-методической комиссии инженерного факультета

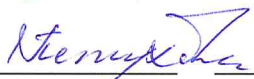
 _____ к.п.н. Ананьин Г.Е.
(подпись) (учёная степень, звание)

СОГЛАСОВАНО:


Руководитель образовательной программы

 _____ к.ф.-м.н. Морозов В.В.
(подпись) (ученая степень, звание)

Отдел комплектования библиотеки

 _____ Стенухова И.О.
(подпись) (Фамилия И.О.)

Декан инженерного факультета

 _____ к.т.н., доцент Шешунова Е.В.
(подпись) (ученая степень, звание)

СОДЕРЖАНИЕ РАБОЧЕЙ ПРОГРАММЫ ДИСЦИПЛИНЫ

№ раздела	Наименование раздела (подраздела)	Стр.
1	Цель и задачи освоения дисциплины	5
2	Перечень планируемых результатов обучения по дисциплине, соотнесенных с планируемыми результатами освоения образовательной программы	5
2.1	Универсальные компетенции и индикаторы их достижения	6
2.2	Общепрофессиональные компетенции и индикаторы их достижения	6
2.3	Профессиональные компетенции и индикаторы их достижения	6
2.3.1	Профессиональные стандарты, соответствующие профессиональной деятельности выпускников	7
2.3.2	Перечень обобщенных трудовых функций и трудовых функций, установленных профессиональным стандартом, к выполнению которых готовится выпускник	7
2.3.3	Профессиональные компетенции, определяемые самостоятельно (ПКОС) образовательной организацией и индикаторы их достижения	8
3	Место дисциплины в структуре образовательной программы	9
4	Структура дисциплины и распределение её трудоёмкости (на одного обучающегося)	9
5	Содержание дисциплины	10
5.1	Содержание дисциплины, структурированное по темам (разделам) с указанием отведенного на них количества академических часов и видов учебных занятий	10
5.2	Разделы дисциплины по видам аудиторной (контактной) работы и формы контроля	10
5.3	Лабораторные работы / практические занятия	11
5.4	Контактная работа при проведении учебных занятий в форме практической подготовки	11
6	Перечень учебно-методического обеспечения для самостоятельной работы обучающихся по дисциплине	13
6.1	Виды самостоятельной работы обучающихся	13
6.2	Методические указания (для самостоятельной работы)	14
7	Фонд оценочных средств для проведения текущей и промежуточной аттестации обучающихся по дисциплине	14
7.1	Перечень компетенций с указанием этапов их формирования в процессе освоения ОПОП ВО	14
7.2	Описание показателей и критериев оценивания компетенций на различных этапах их формирования, описание шкал оценивания	17
7.3	Типовые контрольные задания или иные материалы, необходимые для оценки знаний, умений, навыков, характеризующих этапы формирования компетенций в процессе освоения образовательной программы	21
7.3.1	Типовые задания для проведения текущего контроля и рубежного тестирования	21
7.3.2	Типовые задания для проведения промежуточной аттестации (зачета, зачета с оценкой, защиты курсовой работы (проекта), экзамена)	28
7.4	Методические материалы, определяющие процедуры оценивания знаний, умений, навыков, характеризующих этапы формирования компетенций	30
8	Перечень основной и дополнительной учебной литературы, необходимой для освоения дисциплины	31
8.1	Основная учебная литература	31
8.2	Дополнительная учебная литература	32
9	Перечень ресурсов информационно-телекоммуникационной сети «Интернет»	33
9.1	Перечень электронно-библиотечных систем	33
9.2	Перечень рекомендуемых интернет-сайтов по дисциплине	33

10	Методические указания для обучающихся по освоению дисциплины	34
11	Перечень информационных технологий, используемых при осуществлении образовательного процесса по дисциплине, включая перечень программного обеспечения и информационных справочных систем	34
11.1	Перечень лицензионного и свободно распространяемого программного обеспечения учебного процесса	34
11.2	Перечень профессиональных баз данных и информационных справочных систем	35
11.3	Доступ к сети интернет	35
12	Материально-техническое обеспечение обучения по дисциплине	35
12.1	Планируемые помещения для проведения всех видов учебной деятельности	36
13	Организация образовательного процесса для лиц с ограниченными возможностями здоровья	38
	Приложения	39
		39
	Приложение 1 Аннотация рабочей программы дисциплины	41

1 Цель и задачи освоения дисциплины

Целью изучения дисциплины «Диагностика и ремонт электрооборудования подстанций» является формирование у будущих специалистов фундаментальных знаний в области монтажа, наладки и эксплуатации электрооборудования и сервисному обслуживанию в системах энергоснабжения.

Задачи:

- обучение студентов принципам построения, методам расчета и исследования систем автоматического управления;
- сформировать необходимые знания бакалавра для выполнения трудовых действий в соответствии с профессиональным стандартом работника по эксплуатации оборудования релейной защиты и противоаварийной автоматики;
- привитие практических навыков получения математического описания, выбора структуры САУ и параметров настройки, проверки устойчивости, оценки качества управления.

2 Перечень планируемых результатов обучения по дисциплине, соотнесенных с планируемыми результатами освоения образовательной программы

Изучение данной дисциплины направлено на формирование у обучающихся следующих профессиональных компетенций (ПКОС-2.1; ПКОС-2.2; ПКОС-2.3; ПКОС-4.1; ПКОС-4.2; ПКОС-4.3; ПКОС-7.1; ПКОС-7.2; ПКОС-7.3)

2.1 Профессиональные компетенции и индикаторы их достижения

Профессиональные компетенции, установленные программой бакалавриата «Электрооборудование и электротехнологии в АПК», сформированы академией самостоятельно на основе профессионального стандарта, соответствующего профессиональной деятельности выпускников.

2.1.1 Профессиональные стандарты, соответствующие профессиональной деятельности выпускников

Область профессиональной деятельности: 01 Образование и наука (в сфере научных исследований и разработки технических средств для технологической модернизации сельскохозяйственного производства); 13 Сельское хозяйство (в сфере использования, технического обслуживания и ремонта сельскохозяйственной техники, машин и оборудования, средств электрификации и автоматизации технологических процессов при производстве, хранении и переработке продукции растениеводства и животноводства).	
Код профессионального стандарта	Наименование профессионального стандарта
13.001	Профессиональный стандарт «Специалист в области механизации сельского хозяйства», утвержденный приказом Министерства труда и социальной защиты Российской Федерации от 02 сентября 2020 г. № 555н (зарегистрирован Министерством юстиции Российской Федерации 24 сентября 2020 г., регистрационный № 60002)
20.032	Профессиональный стандарт «Работник по обслуживанию оборудования подстанций электрических сетей», утвержденный приказом Министерства труда и социальной защиты Российской Федерации от 31 августа 2021 г. № 611н (зарегистрирован Министерством юстиции Российской Федерации 04 октября 2021 г., регистрационный № 65260)
20.030	Профессиональный стандарт «Работник по техническому обслуживанию и ремонту кабельных линий электропередачи», утвержденный приказом Министерства труда и социальной защиты Российской Федерации от 28 декабря 2015 г. № 1165н (зарегистрирован Министерством юстиции Российской Федерации 28 января 2016 г., регистрационный № 40861)

2.1.2. Перечень обобщенных трудовых функций и трудовых функций, установленных профессиональным(и) стандартом(и), к выполнению которых готовится выпускник

Обобщённые трудовые функции			Трудовые функции		
Код	Наименование	Уровень квалификации	Наименование	Код	Уровень (подуровень) квалификации
D	Организация обслуживания и эксплуатации сельскохозяйственной техники	6	Организация технического обслуживания и ремонта сельскохозяйственной техники в организации	D/01.6	6
			Организация эксплуатации сельскохозяйственной техники в организации	D/02.6	6
			Организация работы по повышению эффективности технического обслуживания и эксплуатации сельскохозяйственной техники	D/03.6	6
H	Управление деятельностью по техническому обслуживанию и ремонту оборудования подстанций электрических сетей	6	Планирование и контроль деятельности по техническому обслуживанию и ремонту оборудования подстанций электрических сетей	H/01.6	6
			Организация работы подчиненного персонала	H/02.6	6
J	Планирование и ведение деятельности по техническому обслуживанию и ремонту кабельных линий электропередачи	6	Формирование планов и программ деятельности по техническому обслуживанию кабельных линий электропередачи	J/01.6	6
			Техническое ведение проектов работ в зоне обслуживания кабельных линий электропередачи	J/02.6	6
K	Управление деятельностью по техническому обслуживанию и ремонту кабельных линий электропередачи	6	Организация и контроль по техническому обслуживанию и ремонту кабельных линий электропередачи деятельности по техническому обслуживанию и ремонту кабельных линий электропередачи	K/01.6	6
			Организация работы подчиненных работников по техническому обслуживанию и ремонту кабельных линий электропередачи	K/02.6	6

2.1.3 Профессиональные компетенции, определяемые самостоятельно (ПКОС) образовательной организацией и индикаторы их достижения

Код компетенции	Содержание компетенции	Код и наименование индикатора достижения компетенции		
		знать	уметь	владеть
ПКОС-2	Способен организовать и контролировать исполнение планов и графиков работы по техническому обслуживанию и ремонту оборудования подстанций электрических сетей	ИД-1 Организует и контролирует исполнение планов и графиков работы по техническому обслуживанию и ремонту оборудования подстанций электрических сетей		
		планы и графики работы по техническому обслуживанию и ремонту оборудования подстанций электрических сетей	Организовывать и контролировать исполнение планов и графиков работы по техническому обслуживанию и ремонту оборудования подстанций электрических сетей	Методами организации и контроля исполнения планов и графиков работы по техническому обслуживанию и ремонту оборудования подстанций электрических сетей

Код компетенции	Содержание компетенции	Код и наименование индикатора достижения компетенции		
		знать	уметь	владеть
ПКОС-2	Способен организовать и контролировать исполнение планов и графиков работы по техническому обслуживанию и ремонту оборудования подстанций электрических сетей	ИД-2 Организует деятельность по ремонту оборудования и проводимым отключениям		
		Организацию деятельности по ремонту оборудования и проводимым отключениям	Организовывать деятельность по ремонту оборудования и проводимым отключениям	Навыками организации деятельности по ремонту оборудования и проводимым отключениям

Код компетенции	Содержание компетенции	Код и наименование индикатора достижения компетенции		
		знать	уметь	владеть
ПКОС-2	Способен организовать и контролировать исполнение планов и графиков работы по техническому обслуживанию и ремонту оборудования подстанций электрических сетей	ИД-3 Принимает управленческие решения на основе анализа оперативной рабочей ситуации		
		Принятие управленческих решений на основе анализа оперативной рабочей ситуации	Принимать управленческие решения на основе анализа оперативной рабочей ситуации	Навыками принятий управленческих решений на основе анализа оперативной рабочей ситуации

Код компетенции	Содержание компетенции	Код и наименование индикатора достижения компетенции		
		знать	уметь	владеть
ПКОС-4	Способен работать в комиссиях при вводе объектов подстанций электрических сетей по новому строительству и технологическому присоединению к электрическим сетям, реновации	ИД-1 Работает в комиссиях при вводе объектов подстанций электрических сетей по новому строительству и технологическому присоединению к электрическим сетям, реновации		
		объекты подстанций электрических сетей	Работать в комиссиях при вводе объектов подстанций электрических сетей	Навыками для работы в комиссиях при вводе объектов подстанций электрических сетей

Код компетенции	Содержание компетенции	Код и наименование индикатора достижения компетенции		
		знать	уметь	владеть
ПКОС-4	Способен работать в комиссиях при вводе объектов подстанций электрических сетей по новому строительству и технологическому присоединению к электрическим сетям, реновации	ИД-2 Анализирует данные, обрабатывает большие объемы технической информации, систематизирует, интерпретирует информацию по техническому обслуживанию и ремонту оборудования подстанций электрических сетей		
		обработку технической информации по техническому обслуживанию и ремонту оборудования подстанций электрических сетей	Анализировать данные, обрабатывать большие объемы технической информации, систематизировать, интерпретировать информацию по техническому обслуживанию и ремонту оборудования подстанций электрических сетей	Методами анализа данных, обработки больших объемов технической информации по техническому обслуживанию и ремонту оборудования подстанций электрических сетей

Код компетенции	Содержание компетенции	Код и наименование индикатора достижения компетенции		
		знать	уметь	владеть
ПКОС-4	Способен работать в комиссиях при вводе объектов подстанций электрических сетей по новому строительству и технологическому присоединению к электрическим сетям, реновации	ИД-3 Принимает управленческие решения по техническому обслуживанию и ремонту оборудования подстанций электрических сетей на основе анализа оперативной рабочей ситуации		
		управленческие решения по техническому обслуживанию и ремонту оборудования подстанций электрических сетей на основе анализа оперативной рабочей ситуации	Принимать управленческие решения по техническому обслуживанию и ремонту оборудования подстанций электрических сетей на основе анализа оперативной рабочей ситуации	Навыками управленческих решений по техническому обслуживанию и ремонту оборудования подстанций электрических сетей на основе анализа оперативной рабочей ситуации

Код компетенции	Содержание компетенции	Код и наименование индикатора достижения компетенции		
		знать	уметь	владеть
ПКОС-7	Способен контролировать соблюдение требований технологии ремонта и технического обслуживания сооружений, качества и безопасности выполнения работ	ИД-1 Контролирует соблюдение требований технологии ремонта и технического обслуживания сооружений, качества и безопасности выполнения работ		
		соблюдение требований технологии и технического обслуживания сооружений, качества и безопасности выполнения работ	Контролировать соблюдение требований технологии и технического обслуживания сооружений, качества и безопасности выполнения работ	Методами соблюдения требований технологии и технического обслуживания сооружений, качества и безопасности выполнения работ

Код компетенции	Содержание компетенции	Код и наименование индикатора достижения компетенции		
		знать	уметь	владеть
ПКОС-7	Способен контролировать соблюдение требований технологии ремонта и технического обслуживания сооружений, качества и безопасности выполнения работ	ИД-2 Оперативно принимает и реализовывает решения (в рамках должностных обязанностей)		
		Принятие решения (в рамках должностных обязанностей)	Оперативно принимать и реализовывать решения (в рамках должностных обязанностей)	Навыками принятия решений (в рамках должностных обязанностей)

Код компетенции	Содержание компетенции	Код и наименование индикатора достижения компетенции		
		знать	уметь	владеть
ПКОС-7	Способен контролировать соблюдение требований технологии ремонта и технического обслуживания сооружений, качества и безопасности выполнения работ	ИД-3 Выполняет работу согласно регламенту технического обслуживания, ремонта, методов проверок,наладки, измерения, характерных признаков повреждений, порядка выявления и устранения неисправностей на кабельных силовых линиях		
		техническое обслуживание, ремонт, методы проверок,наладки, измерений, характерных признаков повреждений	Выполнять работу согласно регламенту технического обслуживания, ремонта, методов проверок,наладки, измерения, характерных признаков повреждений, порядка выявления и устранения неисправностей на кабельных силовых линиях	Навыками проведения работ по техническому обслуживанию, ремонту

3 Место дисциплины в структуре образовательной программы

Дисциплина «Диагностика и ремонт электрооборудования подстанций» относится к части, формируемой участниками образовательных отношений образовательной программы бакалавриата.

4 Структура дисциплины (модуля) и распределение её трудоемкости (на одного обучающего)

Вид учебной работы	Всего	За 5 курс
	часов	часов
1. Контактная работа при проведении учебных занятий, всего (Лек + Лаб + Пр + КСР)	19,2	19,2
Лекционные занятия (Лек)	8	8
Лабораторные занятия (Лаб)	-	-
Практические занятия (Пр)	10	10
Проведение консультаций по учебной дисциплине (КСР)	1,2	1,2
2. Самостоятельная работа, всего (СР + контроль) в том числе:	121,5	121,5
Самостоятельная работа при выполнении расчетно-графической работы, контрольной работы, эссе и др.	-	-
Самостоятельная работа при выполнении курсовой работы (проекта)	-	-
Самостоятельная работа при подготовке к экзамену	5,7	5,7
Самостоятельная работа при подготовке к зачету	-	-
Прочие виды самостоятельной работы (подготовка к лабораторным, практическим занятиям)	115,8	115,8
3. Контактная работа при проведении промежуточной аттестации, всего	3,3	3,3
Групповые консультации перед экзаменом и сдача экзамена по дисциплине (Кэ)	3,3	3,3
Сдача зачета по дисциплине (К)	-	-
Защита курсовой работы (проекта) (К)	-	-
Общая трудоемкость дисциплины в часах:	144	144
в том числе в форме практической подготовки	4	4

Общая трудоемкость дисциплины в зачетных единицах	4	4
--	----------	----------

5 Содержание дисциплины

5.1 Содержание дисциплины, структурированное по темам (разделам) с указанием отведенного на них количества академических часов и видов учебных занятий

№ раздела	Наименование и содержание раздела дисциплины (перечень дидактических единиц: рассматриваемых подтем, вопросов)	Формируемые компетенции	Виды учебной работы и их трудоемкость, часы							
			Контактная работа при проведении учебных занятий					Самостоятельная работа		Всего часов
			Л	ЛР	ПЗ	в т.ч. в форме практич. подгот.	КСР	СР	Контроль	
1	Ремонт оборудования распределительных устройств напряжением выше 1000 В	ПКОС-2.1; ПКОС-2.2;	1	-	1	0,25	0,17	16,5	-	18,67
2	Ремонт силовых трансформаторов	ПКОС-2.3; ПКОС-4.1;	1	-	1	0,25	0,17	16,5	-	18,67
3	Ремонт резервных электростанций	ПКОС-4.2; ПКОС-4.3;	1	-	1	0,25	0,17	16,5	-	18,67
4	Ремонт электрических линий напряжением до 1000 В	ПКОС-7.1; ПКОС-7.2;	1	-	2	1	0,17	16,5	-	19,67
5	Ремонт электроустановок специального назначения	ПКОС-7.3	1	-	2	1	0,17	16,5	-	19,67
6	Ремонт электроустановок	3	2	-	2	1	0,18	16,8	-	20,98
Курсовая работа (проект)		ПКОС-2 ПКОС-4 ПКОС-7	-	-	-	-	-	-	-	-
Промежуточная аттестация (зачет, экзамен):		ПКОС-2 ПКОС-4 ПКОС-7	-	-	-	-	-	-	-	5,7
Итого по дисциплине за 7,8 семестр:			35	8	-	4	4	1,2	115,8	5,7

5.2 Разделы дисциплины по видам аудиторной (контактной) работы и формы контроля

№ п/п	№ семестра	Наименование раздела дисциплины	Виды учебных занятий (в часах)			Формы текущего контроля успеваемости
			Л	ЛР	ПЗ	
1	7	Ремонт оборудования распределительных устройств напряжением выше 1000 В	1	-	1	Т, ЗЛР
2	7	Ремонт силовых трансформаторов	1	-	1	Т, ЗЛР
3	7	Ремонт резервных электростанций	1	-	1	Т, ЗЛР

4	7	Ремонт электрических линий напряжением до 1000 В	1	-	1	Т, ЗЛР
5	8	Ремонт электроустановок	1	-	2	Т, ЗЛР
6	8	Ремонт электроустановок специального назначения	1	-	2	Т, ЗЛР
7	8	Техническая диагностика и ремонт электрооборудования	2	-	2	Т, ЗЛР
		Итого за 5 курс	8	-	10	

5.3 Лабораторные работы

№ п/п	№ семестра	Наименование раздела дисциплины	Наименование лабораторных работ	Всего часов
1	7	Ремонт оборудования распределительных устройств напряжением выше 1000 В	Л.Р.1.Дефектация и ремонт оборудования распределительных устройств выше 1000 В	1
2	7	Ремонт силовых трансформаторов	Л.Р.2.Дефектация и ремонт силовых трансформаторов	1
3	7	Ремонт резервных электростанций	Л.Р.3.Дефектация и ремонт малогабаритной резервной электростанции	1
4	7	Ремонт электрических линий напряжением до 1000 В	Л.Р.4.Дефектация и ремонт кабельной линии напряжением до 1000 В	1
5	8	Ремонт электроустановок	Л.Р.5.Дефектация и ремонт электроустановок	2
6	8	Ремонт электроустановок специального назначения	Л.Р.6.Дефектация и ремонт водонагревателей, воздушных нагревателей.	2
7	8	Техническая диагностика и ремонт электрооборудования	Л.Р.7. Централизованная, децентрализованная и смешанная системы организации ремонта электрооборудования.	2
Итого за 5 курс:				35
ИТОГО:				35

5.4 Контактная работа при проведении учебных занятий в форме практической подготовки

Практические занятия:

Элементы работ, связанные с будущей профессиональной деятельностью	Трудоемкость, час.
Ремонт оборудования распределительных устройств напряжением выше 1000 В	0,25
Ремонт силовых трансформаторов	0,25
Ремонт резервных электростанций	0,25
Ремонт электрических линий напряжением до 1000 В	0,25
Ремонт электроустановок	1
Ремонт электроустановок специального назначения	1
Техническая диагностика и ремонт электрооборудования	1
Итого	4,00

6 Перечень учебно-методического обеспечения для самостоятельной работы обучающихся по дисциплине

6.1 Виды самостоятельной работы обучающихся (СР)

№ п/п	№ семестра	Наименование раздела дисциплины	Виды СР	Всего часов
1	7	Ремонт оборудования распределительных устройств напряжением выше 1000 В	Конспектирование материалов, работа со справочной литературой	14,5
			Подготовка к тестированию	2,00
2	7	Ремонт силовых трансформаторов	Конспектирование материалов, работа со справочной литературой	14,5
			Подготовка к тестированию	2,00
3	7	Ремонт резервных электростанций	Конспектирование материалов, работа со справочной литературой	14,5
			Подготовка к тестированию	2,00
4	7	Ремонт электрических линий напряжением до 1000 В	Конспектирование материалов, работа со справочной литературой	14,5
			Подготовка к тестированию	2,00
5	8	Ремонт электроустановок	Конспектирование материалов, работа со справочной литературой	14,5
			Подготовка к тестированию	2,00
6	8	Ремонт электроустановок специального назначения	Конспектирование материалов, работа со справочной литературой	14,5
			Подготовка к тестированию	2,00

№ п/п	№ семестра	Наименование раздела дисциплины	Виды СР	Всего часов
7	8	Техническая диагностика и ремонт электрооборудования	Конспектирование материалов, работа со справочной литературой	14,8
			Подготовка к тестированию	2,00
Самостоятельная работа при подготовке к экзамену:				5,70
Итого за 5 курс:				121,5

6.2 Методические указания (для самостоятельной работы)

Для самостоятельного изучения материалов по дисциплине «Диагностика и ремонт электрооборудования подстанций» обучающиеся могут воспользоваться следующими авторскими методическими указаниями: Шмигель В.В. Диагностика электротехнического оборудования электрических сетей (№ CD891/45) [Электронный ресурс]: методические указания для обучающихся по направлению подготовки 35.03.06 Агроинженерия (профиль «Электрооборудование и электротехнологии в АПК»). / В.В. Шмигель, А.С. Угловский - Ярославль: ФГБОУ ВО Ярославская ГСХА, 2020. - 54 с.// Электронная библиотека ЯГСХА. // Электронная библиотека ЯГСХА. – Режим доступа: <https://biblio-yaragrovuz.jimdo.com/электронный-каталог/> 25.05.2022, требуется авторизация.

7 Фонд оценочных средств для проведения текущей и промежуточной аттестации обучающихся по дисциплине

Фонд оценочных средств по дисциплине «Диагностика и ремонт электрооборудования подстанций» – комплект методических и контрольно измерительных материалов, предназначен для оценивания уровня сформированности компетенций (ПКОС-2.1; ПКОС-2.2; ПКОС-2.3; ПКОС-4.1; ПКОС-4.2; ПКОС-4.3; ПКОС-7.1; ПКОС-7.2; ПКОС-7.3) на разных стадиях обучения на соответствие индикаторам достижения компетенций.

Фонд оценочных средств включает контрольные материалы для проведения текущего контроля успеваемости и промежуточной аттестации по завершению периода обучения.

Текущий контроль успеваемости обеспечивает оценивание хода освоения дисциплины и проводится в виде компьютерного или бланчного тестирования.

Промежуточная аттестация имеет целью определить степень достижения запланированных результатов обучения по дисциплине за определенный период обучения (5 курс) и проводится в форме экзамена (5 курс).

7.1 Перечень компетенций с указанием этапов их формирования в процессе освоения ОПОП ВО

<i>ПКОС-2 – Способен организовать и контролировать исполнение планов и графиков работы по техническому обслуживанию и ремонту оборудования подстанций электрических сетей</i>	
<i>ПКОС-2.1 – Организует и контролирует исполнение планов и графиков работы по техническому обслуживанию и ремонту оборудования подстанций электрических сетей</i>	
4	Электрические машины
4	Электротехнологии и светотехника
5	Диагностика и ремонт электрооборудования подстанций
5	Преддипломная практика
5	Выполнение и защита выпускной квалификационной работы

<i>ПКОС-4 – Способен работать в комиссиях при вводе объектов подстанций электрических сетей по новому строительству и технологическому присоединению к электрическим</i>	
<i>ПКОС-4.1 - Работает в комиссиях при вводе объектов подстанций электрических сетей по новому строительству и технологическому присоединению к электрическим сетям,</i>	
5	Диагностика и ремонт электрооборудования подстанций
5	Преддипломная практика
5	Выполнение и защита выпускной квалификационной работы

7.2 Описание показателей и критериев оценивания компетенций на различных этапах их формирования, описание шкал оценивания

Компетенции		Индикатор достижения компетенции (планируемые результаты обучения)	Образовательные технологии формирования компетенции	Форма оценочного средства	Соответствие уровней освоения компетенции планируемым результатам обучения и критериям их оценивания			
					высокий	средний	ниже среднего	низкий
Код	Формулировка				Шкалы оценивания			
					отлично/зачтено	хорошо/зачтено	удовлетворительно/зачтено	неудовлетворительно/не зачтено
1	2	3	4	5	6	7	8	9
ПКО С -2	Способен организовать и контролировать исполнение планов и графиков работы по техническому обслуживанию и ремонту оборудования подстанций электрических сетей	ИД-1 Организует и контролирует исполнение планов и графиков работы по техническому обслуживанию и ремонту оборудования подстанций электрических сетей Знать: планы и графики работы по техническому обслуживанию и ремонту оборудования подстанций электрических сетей Уметь: Организовывать и контролировать исполнение планов и графиков работы по техническому обслуживанию и ремонту оборудования подстанций электрических сетей Владеть: Методами организации и контроля исполнения планов и графиков работы по техническому обслуживанию и ремонту оборудования подстанций электрических сетей	Лекция-визуализация, Проблемная лекция, Лекция-дискуссия, Компьютерная симуляция Технология анализа конкретных ситуаций (метод кейса)	Тестовые задания, билеты на экзамен	<i>Знает:</i> в полном объеме планы и графики работы по техническому обслуживанию и ремонту оборудования подстанций электрических сетей <i>Умеет:</i> Организовывать и контролировать исполнение планов и графиков работы по техническому обслуживанию и ремонту оборудования подстанций электрических сетей <i>Владеет:</i> Методами организации и контроля исполнения планов и графиков работы по техническому обслуживанию и ремонту оборудования подстанций электрических сетей <i>Способен:</i> решать типовые задачи по организации и контролю исполнения планов и графиков работы по техническому обслуживанию и ремонту оборудования подстанций электрических сетей методов	<i>Знает:</i> планы и графики работы по техническому обслуживанию и ремонту оборудования подстанций электрических сетей <i>Умеет:</i> Организовывать и контролировать исполнение планов и графиков работы по техническому обслуживанию и ремонту оборудования подстанций электрических сетей <i>Владеет:</i> Методами организации и контроля исполнения планов и графиков работы по техническому обслуживанию и ремонту оборудования подстанций электрических сетей	<i>Знает:</i> в минимальном объеме планы и графики работы по техническому обслуживанию и ремонту оборудования подстанций электрических сетей <i>Умеет:</i> Организовывать и контролировать исполнение планов и графиков работы по техническому обслуживанию и ремонту оборудования подстанций электрических сетей <i>Владеет:</i> базовыми методами организации и контроля исполнения планов и графиков работы по техническому обслуживанию и ремонту оборудования подстанций электрических сетей	<i>Не знает:</i> в минимальном объеме планы и графики работы по техническому обслуживанию и ремонту оборудования подстанций электрических сетей <i>Не умеет:</i> Организовывать и контролировать исполнение планов и графиков работы по техническому обслуживанию и ремонту оборудования подстанций электрических сетей <i>Не владеет:</i> базовыми методами организации и контроля исполнения планов и графиков работы по техническому обслуживанию и ремонту оборудования подстанций электрических сетей

Компетенции		Индикатор достижения компетенции (планируемые результаты обучения)	Образовательные технологии формирования компетенции	Форма оценочного средства	Соответствие уровней освоения компетенции планируемым результатам обучения и критериям их оценивания			
Код	Формулировка				высокий	средний	ниже среднего	низкий
					Шкалы оценивания			
					отлично/зачтено	хорошо/зачтено	удовлетворительно/зачтено	неудовлетворительно/не зачтено
1	2	3	4	5	6	7	8	9
ПКО С -2	Способен организовать и контролировать исполнение планов и графиков работы по техническому обслуживанию и ремонту оборудования подстанций электрических сетей	ИД-2 Организует деятельность по ремонту оборудования и проводимым отключениям Знать: Организацию деятельности по ремонту оборудования и проводимым отключениям Уметь: Организовывать деятельность по ремонту оборудования и проводимым отключениям Владеть: Навыками организации деятельности по ремонту оборудования и проводимым отключениям	Лекция-визуализация, Проблемная лекция, Лекция-дискуссия, Компьютерная симуляция Технология анализа конкретных ситуаций (метод кейса)	Тестовые задания, билеты на экзамен	<i>Знает:</i> в полном объеме организацию деятельности по ремонту оборудования и проводимым отключениям <i>Умеет:</i> Организовывать деятельность по ремонту оборудования и проводимым отключениям <i>Владеет:</i> Навыками организации деятельности по ремонту оборудования и проводимым отключениям <i>Способен:</i> решать типовые задачи по организации и контролю исполнения планов и графиков работы по техническому обслуживанию и ремонту оборудования подстанций электрических сетей	<i>Знает:</i> организацию деятельности по ремонту оборудования и проводимым отключениям <i>Умеет:</i> Организовывать деятельность по ремонту оборудования и проводимым отключениям <i>Владеет:</i> Навыками организации деятельности по ремонту оборудования и проводимым отключениям	<i>Знает:</i> в минимальном объеме организацию деятельности по ремонту оборудования и проводимым отключениям <i>Умеет:</i> Организовывать деятельность по ремонту оборудования и проводимым отключениям <i>Владеет:</i> базовыми навыками организации деятельности по ремонту оборудования и проводимым отключениям	<i>Не знает:</i> в минимальном объеме организацию деятельности по ремонту оборудования и проводимым отключениям <i>Не умеет:</i> Организовывать деятельность по ремонту оборудования и проводимым отключениям <i>Не владеет:</i> базовыми навыками организации деятельности по ремонту оборудования и проводимым отключениям

Компетенции		Индикатор достижения компетенции (планируемые результаты обучения)	Образовательные технологии формирования компетенции	Форма оценочного средства	Соответствие уровней освоения компетенции планируемым результатам обучения и критериям их оценивания			
Код	Формулировка				высокий	средний	ниже среднего	низкий
					Шкалы оценивания			
					отлично/зачтено	хорошо/зачтено	удовлетворительно/зачтено	неудовлетворительно/ не зачтено
1	2	3	4	5	6	7	8	9
ПКО С -2	Способен организовать и контролировать исполнение планов и графиков работы по техническому обслуживанию и ремонту оборудования подстанций электрических сетей	ИД-3 Принимает управленческие решения на основе анализа оперативной рабочей ситуации Знать: Принятие управленческих решений на основе анализа оперативной рабочей ситуации Уметь: Принимать управленческие решения на основе анализа оперативной рабочей ситуации Владеть: Навыками принятий управленческих решений на основе анализа оперативной рабочей ситуации	Лекция-визуализация, Проблемная лекция, Лекция-дискуссия, Компьютерная симуляция Технология анализа конкретных ситуаций (метод кейса)	Тестовые задания, билеты на экзамен	<i>Знает:</i> в полном объеме принятие управленческих решений на основе анализа оперативной рабочей ситуации <i>Умеет:</i> Принимать управленческие решения на основе анализа оперативной рабочей ситуации <i>Владет:</i> Навыками принятий управленческих решений на основе анализа оперативной рабочей ситуации <i>Способен:</i> решать типовые задачи по организации и контролю исполнения планов и графиков работы по техническому обслуживанию и ремонту оборудования подстанций электрических сетей	<i>Знает:</i> Принятие управленческих решений на основе анализа оперативной рабочей ситуации <i>Умеет:</i> Принимать управленческие решения на основе анализа оперативной рабочей ситуации <i>Владет:</i> Навыками принятий управленческих решений на основе анализа оперативной рабочей ситуации <i>Понимает:</i> Важность контроля исполнения планов и графиков работы по техническому обслуживанию и ремонту оборудования подстанций электрических сетей методов	<i>Знает:</i> в минимальном объеме принятие управленческих решений на основе анализа оперативной рабочей ситуации <i>Умеет:</i> Принимать управленческие решения на основе анализа оперативной рабочей ситуации <i>Владет:</i> базовыми навыками принятий управленческих решений на основе анализа оперативной рабочей ситуации	<i>Не знает:</i> в минимальном объеме принятие управленческих решений на основе анализа оперативной рабочей ситуации <i>Не умеет:</i> Принимать управленческие решения на основе анализа оперативной рабочей ситуации <i>Не владеет:</i> базовыми навыками принятий управленческих решений на основе анализа оперативной рабочей ситуации

7.2 Описание показателей и критериев оценивания компетенций на различных этапах их формирования, описание шкал оценивания

Компетенции		Индикатор достижения компетенции (планируемые результаты обучения)	Образовательные технологии формирования компетенции	Форма оценочного средства	Соответствие уровней освоения компетенции планируемым результатам обучения и критериям их оценивания			
Код	Формулировка				высокий	средний	ниже среднего	низкий
					Шкалы оценивания			
		отлично / зачтено	хорошо / зачтено	удовлетворительно / зачтено	неудовлетворительно / не зачтено			
ПКОС-4	Способен работать в комиссиях при вводе объектов подстанций электрических сетей по новому строительству и технологическому присоединению к электрическим сетям, реновации	<i>ПКОС-4.1.</i> Работает в комиссиях при вводе объектов подстанций электрических сетей по новому строительству и технологическому присоединению к электрическим сетям, реновации	Лекция-визуализация, Проблемная лекция, Лекция-дискуссия, Технология анализа конкретных ситуаций (метод кейса)	Тестовые задания, билеты на зачет				
		<u>Знать:</u> объекты подстанций электрических сетей			<i>Знает:</i> объекты подстанций электрических сетей	<i>Знает:</i> объекты подстанций электрических сетей	<i>Знает:</i> объекты подстанций электрических сетей	<i>Не знает:</i> объекты подстанций электрических сетей
		<u>Уметь:</u> Работать в комиссиях при вводе объектов подстанций электрических сетей			<i>Умеет:</i> работать в комиссиях при вводе объектов подстанций электрических сетей	<i>Умеет:</i> работать в комиссиях при вводе объектов подстанций электрических сетей	<i>Умеет:</i> работать в комиссиях при вводе объектов подстанций электрических сетей	<i>Не умеет:</i> работать в комиссиях при вводе объектов подстанций электрических сетей
		<u>Владеть:</u> Навыками для работы в комиссиях при вводе объектов подстанций электрических сетей			<i>Владеет:</i> навыками для работы в комиссиях при вводе объектов подстанций электрических сетей	<i>Владеет:</i> навыками для работы в комиссиях при вводе объектов подстанций электрических сетей	<i>Владеет:</i> базовыми навыками для работы в комиссиях при вводе объектов подстанций электрических сетей	<i>Не владеет:</i> базовыми навыками для работы в комиссиях при вводе объектов подстанций электрических сетей
					<i>Способен:</i> участвовать в проведении комиссий при вводе объектов подстанций электрических сетей по новому строительству и технологическому присоединению к электрическим сетям, реновации	<i>Понимает:</i> порядок выполнения мероприятий, связанных с технологическим присоединением к электрическим сетям		

Компетенции		Индикатор достижения компетенции (планируемые результаты обучения)	Образовательные технологии формирования компетенции	Форма оценочного средства	Соответствие уровней освоения компетенции планируемым результатам обучения и критериям их оценивания			
Код	Формулировка				высокий	средний	ниже среднего	низкий
					Шкалы оценивания			
					отлично / зачтено	хорошо / зачтено	удовлетворительно / зачтено	неудовлетворительно / не зачтено
ПКОС-4	Способен работать в комиссиях при вводе объектов подстанций электрических сетей по новому строительству и технологическому присоединению к электрическим сетям, реновации	ИД-2 Анализирует данные, обрабатывает большие объемы технической информации, систематизирует, интерпретирует информацию по техническому обслуживанию и ремонту оборудования подстанций электрических сетей	Лекция-визуализация, Проблемная лекция, Лекция-дискуссия, Технология анализа конкретных ситуаций (метод кейса)	Тестовые задания, билеты на зачет				
		<u>Знать:</u> обработку технической информации по техническому обслуживанию и ремонту оборудования подстанций электрических сетей			<i>Знает:</i> обработку технической информации по техническому обслуживанию и ремонту оборудования подстанций электрических сетей	<i>Знает:</i> обработку технической информации по техническому обслуживанию и ремонту оборудования подстанций электрических сетей	<i>Знает:</i> в минимальном объеме обработку технической информации по техническому обслуживанию и ремонту оборудования подстанций электрических сетей	<i>Не знает:</i> в минимальном объеме обработку технической информации по техническому обслуживанию и ремонту оборудования подстанций электрических сетей
		<u>Уметь:</u> Анализировать данные, обрабатывать большие объемы технической информации, систематизировать, интерпретировать информацию по техническому обслуживанию и ремонту оборудования подстанций электрических сетей			<i>Умеет:</i> Анализировать данные, обрабатывать большие объемы технической информации, систематизировать, интерпретировать информацию по техническому обслуживанию и ремонту оборудования подстанций электрических сетей	<i>Умеет:</i> Анализировать данные, обрабатывать большие объемы технической информации, систематизировать, интерпретировать информацию по техническому обслуживанию и ремонту оборудования подстанций электрических сетей	<i>Умеет:</i> Анализировать данные, обрабатывать большие объемы технической информации, систематизировать, интерпретировать информацию по техническому обслуживанию и ремонту оборудования подстанций электрических сетей	<i>Не умеет:</i> Анализировать данные, обрабатывать большие объемы технической информации, систематизировать, интерпретировать информацию по техническому обслуживанию и ремонту оборудования подстанций электрических сетей
		<u>Владеть:</u> Методами анализа данных, обработки больших объемов технической информации по техническому обслуживанию и ремонту оборудования подстанций электрических сетей			<i>Владеет:</i> Методами анализа данных, обработки больших объемов технической информации по техническому обслуживанию и ремонту оборудования подстанций электрических сетей	<i>Владеет:</i> Методами анализа данных, обработки больших объемов технической информации по техническому обслуживанию и ремонту оборудования подстанций электрических сетей	<i>Владеет:</i> базовыми методами анализа данных, обработки больших объемов технической информации по техническому обслуживанию и ремонту оборудования подстанций электрических сетей	<i>Не владеет:</i> базовыми методами анализа данных, обработки больших объемов технической информации по техническому обслуживанию и ремонту оборудования подстанций
					<i>Способен:</i> участвовать в проведении комиссий при вводе объектов подстанций электрических сетей по новому строительству и технологическому присоединению к электрическим сетям, реновации	<i>Понимает:</i> порядок выполнения мероприятий, связанных с технологическим присоединением к электрическим сетям		

Компетенции		Индикатор достижения компетенции (планируемые результаты обучения)	Образовательные технологии формирования компетенции	Форма оценочного средства	Соответствие уровней освоения компетенции планируемым результатам обучения и критериям их оценивания			
Код	Формулировка				высокий	средний	ниже среднего	низкий
					Шкалы оценивания			
					отлично / зачтено	хорошо / зачтено	удовлетворительно / зачтено	неудовлетворительно / не зачтено
ПКОС-4	Способен работать в комиссиях при вводе объектов подстанций электрических сетей по новому строительству и технологическому присоединению к электрическим сетям, реновации	ИД-3 Принимает управленческие решения по техническому обслуживанию и ремонту оборудования подстанций электрических сетей на основе анализа оперативной рабочей ситуации	Лекция-визуализация, Проблемная лекция, Лекция-дискуссия, Технология анализа конкретных ситуаций (метод кейса)	Тестовые задания, билеты на зачет				
		<u>Знать:</u> управленческие решения по техническому обслуживанию и ремонту оборудования подстанций электрических сетей на основе анализа оперативной рабочей ситуации			<i>Знает:</i> в полном объеме управленческие решения по техническому обслуживанию и ремонту оборудования подстанций электрических сетей на основе анализа	<i>Знает:</i> управленческие решения по техническому обслуживанию и ремонту оборудования подстанций электрических сетей на основе анализа	<i>Знает:</i> в минимальном объеме управленческие решения по техническому обслуживанию и ремонту оборудования подстанций электрических сетей на основе анализа	<i>Не знает:</i> в минимальном объеме управленческие решения по техническому обслуживанию и ремонту оборудования подстанций электрических сетей на основе анализа
		<u>Уметь:</u> Принимать управленческие решения по техническому обслуживанию и ремонту оборудования подстанций электрических сетей на основе анализа оперативной рабочей ситуации			<i>Умеет:</i> Принимать управленческие решения по техническому обслуживанию и ремонту оборудования подстанций электрических сетей на основе анализа оперативной рабочей ситуации	<i>Умеет:</i> Принимать управленческие решения по техническому обслуживанию и ремонту оборудования подстанций электрических сетей на основе анализа оперативной рабочей ситуации	<i>Умеет:</i> Принимать управленческие решения по техническому обслуживанию и ремонту оборудования подстанций электрических сетей на основе анализа оперативной рабочей ситуации	<i>Не умеет:</i> Принимать управленческие решения по техническому обслуживанию и ремонту оборудования подстанций электрических сетей на основе анализа оперативной рабочей ситуации
		<u>Владеть:</u> Навыками управленческих решений по техническому обслуживанию и ремонту оборудования подстанций электрических сетей на основе анализа оперативной рабочей ситуации			<i>Владеет:</i> Навыками управленческих решений по техническому обслуживанию и ремонту оборудования подстанций электрических сетей на основе анализа оперативной рабочей ситуации	<i>Владеет:</i> Навыками управленческих решений по техническому обслуживанию и ремонту оборудования подстанций электрических сетей на основе анализа оперативной рабочей ситуации	<i>Владеет:</i> базовыми навыками управленческих решений по техническому обслуживанию и ремонту оборудования подстанций электрических сетей на основе анализа оперативной рабочей ситуации	<i>Не владеет:</i> базовыми навыками управленческих решений по техническому обслуживанию и ремонту оборудования подстанций электрических сетей на основе анализа оперативной рабочей ситуации
					<i>Способен:</i> участвовать в проведении комиссий при вводе объектов подстанций электрических сетей по новому строительству и технологическому присоединению к электрическим сетям, реновации	<i>Понимает:</i> порядок выполнения мероприятий, связанных с технологическим присоединением к электрическим сетям		

7.2 Описание показателей и критериев оценивания компетенций на различных этапах их формирования, описание шкал оценивания

Компетенции		Индикатор достижения компетенции (планируемые результаты обучения)	Образовательные технологии формирования компетенции	Форма оценочного средства	Соответствие уровней освоения компетенции планируемым результатам обучения и критериям их оценивания			
					высокий	средний	ниже среднего	низкий
Код	Формулировка				Шкалы оценивания			
					отлично/зачтено	хорошо/зачтено	удовлетворительно/зачтено	неудовлетворительно/ не зачтено
1	2	3	4	5	6	7	8	9
ПКО С -7	Способен контролировать соблюдение требований технологии и технического обслуживания сооружений, качества и безопасности выполнения работ	ИД-1 Контролирует соблюдение требований технологии и технического обслуживания сооружений, качества и безопасности выполнения работ Знать: соблюдение требований технологии и технического обслуживания сооружений, качества и безопасности выполнения работ Уметь: Контролировать соблюдение требований технологии и технического обслуживания сооружений, качества и безопасности выполнения работ Владеть: Методами соблюдения требований технологии и технического обслуживания сооружений, качества и безопасности выполнения работ	Лекция-визуализация, Проблемная лекция, Лекция-дискуссия, Компьютерная симуляция Технология анализа конкретных ситуаций (метод кейса)	Тестовые задания, билеты на экзамен	<i>Знает:</i> в полном объеме соблюдение требований технологии и технического обслуживания сооружений, качества и безопасности выполнения работ <i>Умеет:</i> Контролировать соблюдение требований технологии и технического обслуживания сооружений, качества и безопасности выполнения работ <i>Владеет:</i> Методами соблюдения требований технологии и технического обслуживания сооружений, качества и безопасности выполнения работ <i>Способен:</i> контролировать соблюдение требований технологии и технического обслуживания сооружений	<i>Знает:</i> соблюдение требований технологии и технического обслуживания сооружений, качества и безопасности выполнения работ <i>Умеет:</i> Контролировать соблюдение требований технологии и технического обслуживания сооружений, качества и безопасности выполнения работ <i>Владеет:</i> Методами соблюдения требований технологии и технического обслуживания работ <i>Понимает:</i> Важность соблюдения требований технологии и технического обслуживания сооружений	<i>Знает:</i> в минимальном объеме соблюдение требований технологии и технического обслуживания сооружений, качества и безопасности выполнения работ <i>Умеет:</i> Контролировать соблюдение требований технологии и технического обслуживания сооружений, качества и безопасности выполнения работ <i>Владеет:</i> базовыми методами соблюдения требований технологии и технического обслуживания сооружений, качества и безопасности выполнения работ	<i>Не знает:</i> в минимальном объеме соблюдение требований технологии и технического обслуживания сооружений, качества и безопасности выполнения работ <i>Не умеет:</i> Контролировать соблюдение требований технологии и технического обслуживания сооружений, качества и безопасности выполнения работ <i>Не владеет:</i> базовыми методами соблюдения требований технологии и технического обслуживания сооружений, качества и безопасности выполнения работ

Компетенции		Индикатор достижения компетенции (планируемые результаты обучения)	Образовательные технологии формирования компетенции	Форма оценочного средства	Соответствие уровней освоения компетенции планируемым результатам обучения и критериям их оценивания			
					высокий	средний	ниже среднего	низкий
Код	Формулировка				Шкалы оценивания			
					отлично/зачтено	хорошо/зачтено	удовлетворительно/зачтено	неудовлетворительно/не зачтено
1	2	3	4	5	6	7	8	9
ПКО С -7	Способен контролировать соблюдение требований технологии и технического обслуживания сооружений, качества и безопасности выполнения работ	ИД-2 Оперативно принимает и реализовывает решения (в рамках должностных обязанностей) Знать: Принятие решения (в рамках должностных обязанностей) Уметь: Оперативно принимать и реализовывать решения (в рамках должностных обязанностей) Владеть: Навыками принятия решений (в рамках должностных обязанностей)	Лекция-визуализация, Проблемная лекция, Лекция-дискуссия, Компьютерная симуляция Технология анализа конкретных ситуаций (метод кейса)	Тестовые задания, билеты на экзамен	<i>Знает:</i> в полном объеме принятие решения (в рамках должностных обязанностей) <i>Умеет:</i> Оперативно принимать и реализовывать решения (в рамках должностных обязанностей) <i>Владет:</i> Навыками принятия решений (в рамках должностных обязанностей) <i>Способен:</i> контролировать соблюдение требований технологии и технического обслуживания сооружений	<i>Знает:</i> принятие решения (в рамках должностных обязанностей) <i>Умеет:</i> Оперативно принимать и реализовывать решения (в рамках должностных обязанностей) <i>Владет:</i> Навыками принятия решений (в рамках должностных обязанностей) <i>Понимает:</i> Важность соблюдения требований технологии и технического обслуживания сооружений	<i>Знает:</i> в минимальном объеме принятие решения (в рамках должностных обязанностей) <i>Умеет:</i> Оперативно принимать и реализовывать решения (в рамках должностных обязанностей) <i>Владет:</i> базовыми навыками принятия решений (в рамках должностных обязанностей)	<i>Не знает:</i> в минимальном объеме принятие решения (в рамках должностных обязанностей) <i>Не умеет:</i> принимать и реализовывать решения (в рамках должностных обязанностей) <i>Не владеет:</i> базовыми навыками принятия решений (в рамках должностных обязанностей)

Компетенции		Индикатор достижения компетенции (планируемые результаты обучения)	Образовательные технологии формирования компетенции	Форма оценочного средства	Соответствие уровней освоения компетенции планируемым результатам обучения и критериям их оценивания			
Код	Формулировка				высокий	средний	ниже среднего	низкий
					Шкалы оценивания			
					отлично/зачтено	хорошо/зачтено	удовлетворительно/зачтено	неудовлетворительно/не зачтено
1	2	3	4	5	6	7	8	9
ПКО С -7	Способен контролировать соблюдение требований технологии и технического обслуживания сооружений, качества и безопасности выполнения работ	ИД-3 Выполняет работу согласно регламенту технического обслуживания, ремонта, методов проверок, наладки, измерения, характерных признаков повреждений, порядка выявления и устранения неисправностей на кабельных силовых линиях Знать: техническое обслуживание, ремонт, методы проверок, наладки, измерения, характерных признаков повреждений Уметь: Выполнять работу согласно регламенту технического обслуживания, ремонта, методов проверок, наладки, измерения, характерных признаков повреждений, порядка выявления и устранения неисправностей на кабельных силовых линиях Владеть: Навыками проведения работ по техническому обслуживанию, ремонту	Лекция-визуализация, Проблемная лекция, Лекция-дискуссия, Компьютерная симуляция Технология анализа конкретных ситуаций (метод кейса)	Тестовые задания, билеты на экзамен	Знает: в полном объеме техническое обслуживание, ремонт, методы проверок, наладки, измерений, характерных признаков повреждений Умеет: Выполнять работу согласно регламенту технического обслуживания, ремонта, методов проверок, наладки, измерения, характерных признаков повреждений, порядка выявления и устранения неисправностей на кабельных силовых линиях Владеет: Навыками проведения работ по техническому обслуживанию, ремонту Способен: контролировать соблюдение требований технологии и технического обслуживания сооружений	Знает: техническое обслуживание, ремонт, методы проверок, наладки, измерений, характерных признаков повреждений Умеет: Выполнять работу согласно регламенту технического обслуживания, ремонта, методов проверок, наладки, измерения, характерных признаков повреждений, порядка выявления и устранения неисправностей на кабельных силовых линиях Владеет: Навыками проведения работ по техническому обслуживанию, ремонту Понимает: Важность соблюдения требований и	Знает: в минимальном объеме техническое обслуживание, ремонт, методы проверок, наладки, измерений, характерных признаков повреждений Умеет: Выполнять работу согласно регламенту технического обслуживания, ремонта, методов проверок, наладки, измерения, характерных признаков повреждений, порядка выявления и устранения неисправностей на кабельных силовых линиях Владеет: базовыми навыками проведения работ по техническому обслуживанию, ремонту	Не знает: в минимальном объеме техническое обслуживание, ремонт, методы проверок, наладки, измерений, характерных признаков повреждений Не умеет: Выполнять работу согласно регламенту технического обслуживания, ремонта, методов проверок, наладки, измерения, характерных признаков повреждений, порядка выявления и устранения неисправностей на кабельных силовых линиях Не владеет: базовыми навыками проведения работ по техническому обслуживанию, ремонту

7.3 Типовые контрольные задания или иные материалы, необходимые для оценки знаний, умений, навыков, характеризующих этапы формирования компетенций в процессе освоения образовательной программы

7.3.1 Типовые задания для проведения текущего контроля и рубежного тестирования

Примеры вопросов для защиты лабораторных работ:

1. Основные понятия и определения. Предмет и методы изучения.

Основные понятия об электрооборудовании (ЭО), используемом в сельском хозяйстве. Виды ремонтов. Структура электротехнической службы.

Нормативно-правовые акты.

2. Техническое диагностирование ЭО. Основные понятия и определения. Профилактические испытания. Виды испытаний. Диагностирование изоляции. Диагностирование при техническом обслуживании (ТО) и ремонте.

3. Эксплуатация воздушных и кабельных линий. Приемка в эксплуатацию. Осмотры. Причины отказов. Ремонт. Методы определения мест повреждения. Профилактические измерения и проверки.

4. Эксплуатация электродвигателей и генераторов. Прием в эксплуатацию. ТО и текущий ремонт. Особенности эксплуатации погружных электродвигателей. Хранение электродвигателей. Сушка обмоток. Особенности ремонта двигателей постоянного тока и синхронных машин.

5. Эксплуатация электротехнологического оборудования и электропроводок. Эксплуатация электронагревательных установок. Особенности эксплуатации электрооборудования электронно-ионной технологии.

Эксплуатация сварочных трансформаторов. Эксплуатация силовых и осветительных электропроводок. ТО и ремонт.

6. Эксплуатация аппаратуры защиты, управления и автоматики. Нормы приемосдаточных испытаний. Общие требования к эксплуатации электронных и микропроцессорных систем. ТО и ремонт.

7. Эксплуатация осветительных и облучательных установок. Требования к устройству. ТО и ремонт.

8. Технология капитального ремонта электрооборудования. Общие вопросы. Задачи и способы. Расчеты обмоток двигателя; обмоток трансформатора при капитальном ремонте.

9. Технология капитального ремонта электрических машин. Технические условия на прием в ремонт. Схема технологического процесса. Способы определения неисправностей. Разборка. Технология ремонта обмоток. Ремонт сердечников, валов, вентиляторов, станин.

10. Технология капитального ремонта трансформаторов. Схема технологического процесса. Способы определения неисправностей. Ремонт обмоток. Ремонт магнитопровода. Ремонт armатуры и сборка.

Примеры тестовых заданий для проведения текущего контроля и рубежного тестирования:

1. При выполнении каких работ необходимо пользоваться диэлектрическими перчатками?

- а) Работа с измерительными штангами.
- б) Работа с электроизмерительными клещами в электроустановках напряжением свыше 1000 В.

В.

- в) Работа с электроизмерительными клещами в электроустановках напряжением до 1000 В.

2. Где должны быть выставлены сигнальщики при производстве работ на участке пересечения ВЛ с автомобильными дорогами, если необходимо временно ограничить или приостановить движение транспорта?

- а) На расстоянии 100 м в обе стороны от места пересечения.
- б) На расстоянии 200 м в обе стороны от места производства работ.
- в) В пределах видимости в обе стороны от места производства работ.

3. На какое расстояние не разрешается приближаться к ж/б опоре ВЛ напряжением 6-35 кВ при наличии признаков замыкания на землю (поврежденные изоляторы, искрение или эл. дуга на опоре и т.п.)?

- а) Менее 4 м.
- б) Менее 1 м.
- в) Менее 8 м.

4. Дайте определение термина «Защитное заземление».

- а) Заземление частей электроустановки с целью обеспечения действия релейной защиты.
- б) Зануление частей электроустановки с целью обеспечения электробезопасности.
- в) Заземление частей электроустановки с целью обеспечения электробезопасности.

5. В электроустановках какого напряжения при пользовании указателем напряжения необходимо применять диэлектрические перчатки?

- а) 6 кВ и выше
- б) Выше 1000 В.
- в) 110 кВ и выше.

7.3.2 Типовые задания для проведения промежуточной аттестации (экзамена)

Компетенции¹:

ПКОС-2 – Способен организовать и контролировать исполнение планов и графиков работы по техническому обслуживанию и ремонту оборудования подстанций электрических сетей;

ПКОС-4 – Способен работать в комиссиях при вводе объектов подстанций электрических сетей по новому строительству и технологическому присоединению к электрическим сетям, реновации.

¹ Все вопросы к дифференцированному зачету и экзамену, а также практические задания для проведения экзамена и задания к курсовой работе являются комбинированными и позволяют оценить комплексный уровень сформированности компетенций с учетом индикаторов достижений

Вопросы к зачету:

1. Ремонт оборудования распределительных устройств напряжением выше 1000 В.
2. Ремонт разъединителей, масляных и воздушных выключателей, отделителей.
3. Ремонт силовых трансформаторов.
4. [Неисправности трансформаторов, их признаки, причины.](#)
5. [Сроки капитальных ремонтов.](#)
6. [Разборка, дефектация и сборка трансформатора.](#)
7. [Пропитка и сушка обмотки.](#)
8. [Ремонт магнитопроводов.](#)
9. Послеремонтное испытание трансформатора.
10. Ремонт резервных электростанций.
11. Типы и назначение резервных электростанций.
12. Неисправности резервных электростанций.
13. Подготовка к пуску, порядок пуска и остановки резервных электростанций.
14. Контроль за работой ДЭС.
15. Сроки, объем, нормы профилактических осмотров, испытаний синхронных генераторов и возбuditелей ДЭС.
16. Ремонт электрических линий напряжением до 1000 В.
17. Дефектация и осмотры линий.
18. Соблюдение режимов по токам нагрузки.
19. Профилактические измерения и послеремонтные испытания на воздушных и кабельных линиях.
20. Ремонт электроустановок.
21. Виды ремонтов электроустановок и сроки их проведения.
22. Прием электроустановок в ремонт.
23. Разборка электроустановок и выявление неисправностей.
24. Послеремонтные испытания электроустановок.
25. Документация по ремонту электроустановок.
26. Ремонт электроустановок специального назначения.
27. Неисправности электронной системы зажигания.
28. Неисправности генераторов переменного тока.
29. Неисправности реле-регуляторов.

Вопросы к экзамену:

1. Определение, структура, цель и задача эксплуатации.
2. Определение ремонта, его цели и задачи.
3. Две функциональные части эксплуатации и ремонта, их назначение, роль и задачи.
4. Транспортировка и хранение трансформаторов, электрических машин и аппаратов.
5. Конструктивные типы электрических машин с позиции транспортировки и хранения.
6. Характеристика основных типов помещений (складов) для хранения электрооборудования.
7. Климатические исполнения оборудования, их характеристики.

8. Категории размещения оборудования.
9. Системы технического обслуживания.
10. Определение, характеристика мониторинга электрооборудования, его цели и задачи.
11. Виды износов оборудования и причины их возникновения.
12. Характеристика электрического износа.
13. Классификация ремонтов, достоинства и недостатки различных форм организации ремонта.
14. Характеристика «кривой жизни» технического изделия.
15. Требования ПУЭ к помещениям, в которых размещаются электроустановки и электрооборудование.
16. Назначение, конструкция воздушных линий (ВЛ), особенности ВЛ, достоинства и недостатки.
17. Типы, виды, классификация и конструкция опор ВЛ, их эксплуатация.
18. Провода ВЛ, их эксплуатация, вибрация и пляска проводов ВЛ.
19. Изоляционная подвеска ВЛ, её конструкция и воздействия на неё.
20. Эксплуатация изоляционной подвески ВЛ и её ремонт.
21. Перенапряжения происходящие на ВЛ, их определение, классификация и защита от них.
22. Задачи эксплуатации ВЛ, осмотры и обходы ВЛ.
23. Профилактические испытания и ремонт ВЛ.
24. Общие сведения и конструкция кабельных линий (КЛ).
25. Осмотры и надзор за КЛ.
26. Профилактические испытания КЛ. Высоковольтные испытания КЛ, их схема, оборудование и процессы, происходящие при высоковольтных испытаниях.
27. Виды повреждений КЛ, способы определения вида повреждения.
28. Общие сведения о системе определения места повреждения (ОМП) КЛ.
29. Технология ремонта КЛ.
30. Организация обслуживания трансформаторов.
31. Режимы работы трансформаторов.
32. Оперативное обслуживание трансформаторов.
33. Техническое обслуживание трансформаторов.
34. Защита масла от увлажнения и старения.
35. Сравните конструкции, достоинства и недостатки двух типов линий электропередач: воздушных линий (ВЛ) и кабельных линий (КЛ).
36. Приёмка в эксплуатацию электроустановок и электрооборудования.
37. Общая характеристика методов определения места повреждения (ОМП) КЛ.
38. Импульсный метод ОМП КЛ.
39. Индукционный метод ОМП КЛ.
40. Метод колебательного разряда ОМП КЛ.
41. Акустический метод ОМП КЛ.
42. Классификация, сроки, объём и методика испытаний трансформаторного масла.
43. Назначение и характеристика устройств релейной защиты, автоматики и сигнализации силовых трансформаторов.
44. Определение, классификация и конструкции электрических контактов и контактных конструкций.

45. Электрические контакты в условиях эксплуатации, термические и механические воздействия на контакты.
46. Контроль контактных соединений.
47. Методы, контролирующие нагрев электрических машин.
48. Механические и электрические отказы электрических машин.
49. Виды защит, предусмотренные для двигателей переменного тока.
50. Характеристика и краткое описание конструкций и свойств электрических машин, применяемых в бытовой технике.
51. Эксплуатация электробытовой техники.
52. Условия ремонтных работ на ВЛ под напряжением. Принцип, положенный в основу метода работ под напряжением.
53. Техничко-экономическая целесообразность ремонтов электрического и электромеханического оборудования.
54. Определение трудоёмкости ремонта и численности ремонтного персонала.
55. Структура цеха по ремонту электрических машин и пускорегулирующей аппаратуры.
56. Структура цеха по ремонту трансформаторов.
57. Структура центральной электротехнической лаборатории.
58. Технические условия ремонта и его содержание.
59. Предремонтные испытания и проверки электрических машин.
60. Технология разборки электрических машин, оборудование и приспособления, применяемые при разборке электрических машин.
61. Разборка обмоток из круглого провода, технологии и оборудование.
62. Разборка обмоток из прямоугольного провода, технологии и оборудование.
63. Технология и оборудование мойки деталей и узлов электрических машин.
64. Технология ремонта сердечников (магнитопроводов) электрических машин.
65. Дефектация деталей и узлов электрических машин.
66. Технология и оборудование ремонта корпусов и подшипниковых щитов.
67. Технология и оборудование ремонта валов электрических машин.
68. Технология ремонта короткозамкнутых обмоток ротора.
69. Технология ремонта коллекторов и контактных колец.
70. Технология изготовления и укладки обмоток из круглого провода.
71. Технология изготовления и укладки обмоток из прямоугольного провода.
72. Технология ремонта стержневых обмоток роторов и обмоток полюсов.
73. Технология и оборудование пропитки и сушки обмоток статоров и роторов.
74. Технология сборки и балансировки электрических машин после ремонта.
75. Испытания электрических машин после ремонта.
76. Классификация ремонтов силовых трансформаторов.
77. Подготовка к капитальному ремонту трансформатора.
78. Ремонт активной части трансформатора без её разборки.
79. Технология заключительных операций при капитальном ремонте трансформаторов.
80. Диагностика состояния и дефектация силовых трансформаторов.
81. Технология демонтажа активной части трансформатора.
82. Технология ремонта обмоток силового трансформатора.
83. Процессы увлажнения, сушки, пропитки изоляции, их физическая сущность, необходимость и роль сушки и пропитки для работы электрической изоляции.

84. Технология ремонта магнитной системы трансформатора.
85. Технология изготовления изоляции и установка изоляции и обмоток трансформатора. Подпрессовка обмоток.
86. Сушка, чистка и дегазация трансформаторного масла.
87. Испытания трансформаторов после капитального ремонта.
88. Основные типы и характеристики электрических аппаратов.
89. Обслуживание и ремонт электрических аппаратов низкого напряжения (НН).
90. Обслуживание и ремонт электрических аппаратов высокого напряжения (ВН).

Практические задания для проведения экзамена:

Ремонт обмоток (рис.1, а, б) в большинстве случаев сводится к замене клиньев, прокладок и других изолирующих обмотку элементов. Для проводов прямоугольного профиля большого сечения обычно ограничиваются заменой повреждённой витковой изоляции. Переизолировка провода небольших однослойных катушек, как правило, выполняется вручную.

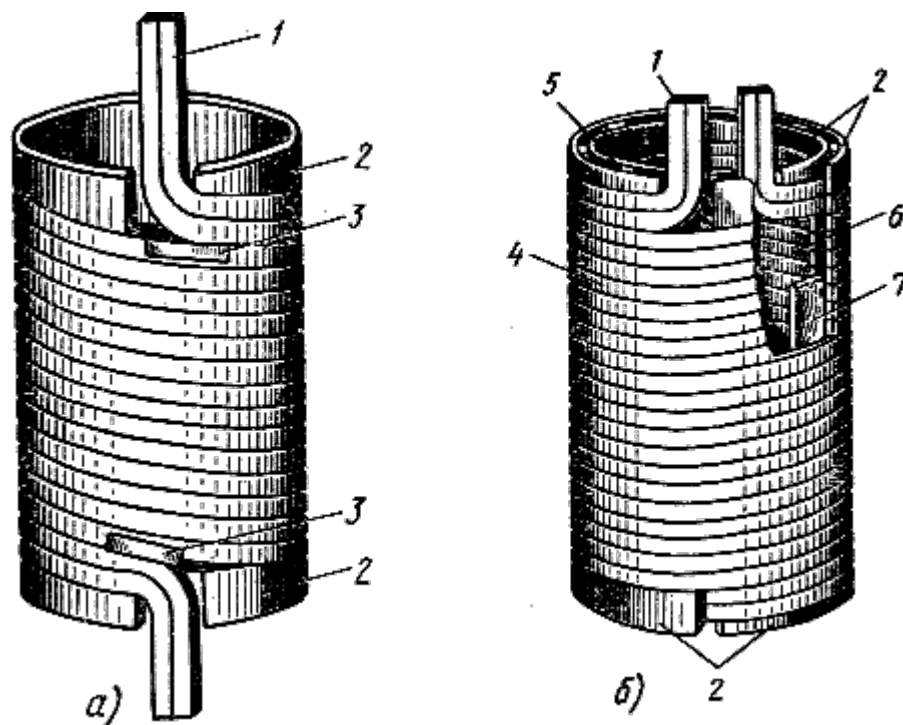


Рис.1. Цилиндрические обмотки:

- а - однослойная,
- б - двухслойная,
- 1 - провод,
- 2 - выравнивающий поясок,
- 3 - коробочка из электрокартона,
- 4 - наружный слой обмотки,
- 5 - вертикальный масляный канал,

- 6 - внутренний слой обмотки,
- 7 - планка из бука,

Поврежденную изоляцию удаляют обжигом. Чтобы витки обмотки во время обжига не разошлись, на обмотку в Осевом направлении накладывают несколько проволочных бандажей, которые после обжига аккуратно снимают. Медный провод освобождают от остатков обгоревшей изоляции. Витки обмотки (рис.2) изолируют двумя слоями бумажной или тафтяной ленты в полуперекрышку.

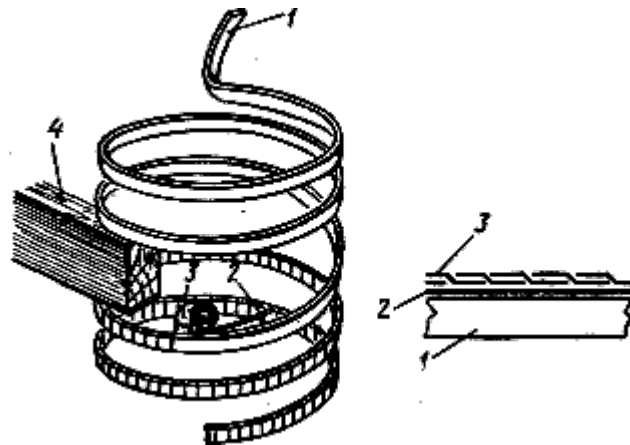


Рис.2. Ручная изолировка витков:

- 1 - провод обмотки,
- 2 -электрокартонная полоска,
- 3 - тафтяная лента
- 4 -деревянный клин

Для усиления изоляции между смежными витками по соприкасающейся поверхности нитка под слой ленты укладывают полоску из электрокартона толщиной 0,5 мм и шириной, равной ширине соприкасающейся поверхности нитка.

Изолированную катушку выравнивают с торца клиновидным пояском, выполненным из электрокартона, который прикрепляют к витку бандажом из киперной или тафтяной ленты. Катушке придают нужный размер по диаметру и высоте путем обтяжки ее па шаблоне. Чтобы не допустить ослабления и распускания витков, их закрепляют в нескольких местах равномерно по окружности восьмерочными бандажами из киперной ленты, как это показано на рис.3. Затем обмотку высушивают, пропитывают соответствующими лаками и запекают. Поврежденные многослойные и другие обмотки, выполненные из проводов мелких сечений, в большинстве случаев заменяют новыми.

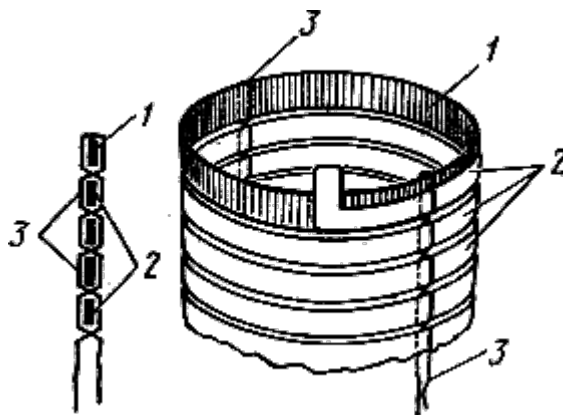


Рис.3. Пример закрепления витков и уравнивательного клиновидного поиска:

- 1 - уравнивательный поясок,
- 2 - витки.
- 3 - восьмерочный бандаж из киперной ленты

7.4 Методические материалы, определяющие процедуры оценивания знаний, умений, навыков, характеризующих этапы формирования компетенций

Контроль освоения дисциплины и оценка знаний обучающихся на зачете с оценкой, экзамене и защите курсовой работы производится в соответствии с Положением о проведении текущего контроля успеваемости и промежуточной аттестации обучающихся по образовательным программам высшего образования.

Тестовые задания

Критерии оценки знаний обучающихся при проведении тестирования:

Оценка **«отлично»** выставляется при условии правильного ответа обучающегося не менее чем 85 % тестовых заданий.

Оценка **«хорошо»** выставляется при условии правильного ответа обучающегося не менее чем 70 % тестовых заданий.

Оценка **«удовлетворительно»** выставляется при условии правильного ответа обучающегося не менее 51 % тестовых заданий.

Оценка **«неудовлетворительно»** выставляется при условии правильного ответа обучающегося менее чем на 50 % тестовых заданий.

Зачет

Критерии оценки на зачете

Оценки **«зачтено»** и **«не зачтено»** выставляются по дисциплинам, формой заключительного контроля которых является зачет. При этом оценка **«зачтено»** должна соответствовать параметрам любой из положительных оценок («отлично», «хорошо», «удовлетворительно»), а **«не зачтено»** - параметрам оценки «неудовлетворительно».

Оценка **«отлично»** выставляется обучающемуся, который обладает всесторонними, систематизированными и глубокими знаниями материала программы дисциплины, умеет свободно выполнять задания, предусмотренные программой

дисциплины, усвоил основную и ознакомился с дополнительной литературой, рекомендованной программой дисциплины. Как правило, оценка «отлично» выставляется обучающемуся усвоившему взаимосвязь основных положений и понятий дисциплины в их значении для приобретаемой специальности, проявившему творческие способности в понимании, изложении и использовании учебного материала, правильно обосновывающему принятые решения, владеющему разносторонними навыками и приемами выполнения практических работ.

Оценка «*хорошо*» выставляется обучающемуся, показавшему полное знание материала программы дисциплины, успешно выполняющему предусмотренные учебной программой задания, усвоившему материал основной литературы, рекомендованной учебной программой. Как правило, оценка «хорошо» выставляется обучающемуся, показавшему систематизированный характер знаний по дисциплине, способному к самостоятельному пополнению знаний в ходе дальнейшей учебной и профессиональной деятельности, правильно применяющему теоретические положения при решении практических вопросов и задач, владеющему необходимыми навыками и приемами выполнения практических работ.

Оценка «*удовлетворительно*» выставляется обучающемуся, который показал знание основного материала программы дисциплины в объеме, достаточном и необходимом для дальнейшей учебы и предстоящей работы по специальности, справился с выполнением заданий, предусмотренных программой дисциплины, знаком с основной литературой, рекомендованной учебной программой. Как правило, оценка «удовлетворительно» выставляется обучающемуся, допустившему погрешности в ответах на зачете или выполнении заданий, но обладающему необходимыми знаниями под руководством преподавателя для устранения этих погрешностей, нарушающему последовательность в изложении учебного материала и испытывающему затруднения при выполнении практических работ.

Оценка «*неудовлетворительно*» выставляется обучающемуся, не знающему основной части материала программы дисциплины, допускающему принципиальные ошибки в выполнении предусмотренных учебной программой заданий, неуверенно с большими затруднениями выполняющему практические работы.

Экзамен

Критерии оценивания экзамена:

Оценка «*отлично*» выставляется обучающемуся, показавшему всесторонние, систематизированные, глубокие знания вопросов экзаменационного билета и умение уверенно применять их на практике при решении конкретных задач, свободное и правильное обоснование принятых решений.

Оценка «*хорошо*» выставляется обучающемуся, если он твердо знает материал, грамотно и по существу излагает его, умеет применять полученные знания на практике, но допускает в ответе или в решении задач некоторые неточности, которые может устранить с помощью дополнительных вопросов преподавателя.

Оценка «*удовлетворительно*» выставляется обучающемуся, показавшему фрагментарный, разрозненный характер знаний, недостаточно правильные формулировки базовых понятий, нарушения логической последовательности в изложении программного материала, но при этом он владеет основными понятиями выносимых на экзамен, необходимыми для дальнейшего обучения и может применять полученные знания по образцу в стандартной ситуации.

Оценка «*неудовлетворительно*» выставляется обучающемуся, который не знает большей части основного содержания выносимых на экзамен вопросов тем дисциплины, допускает грубые ошибки в формулировках основных понятий и не умеет использовать полученные знания при решении типовых практических задач.

8 Перечень основной и дополнительной учебной литературы, необходимой для освоения дисциплины

8.1 Основная учебная литература

№ п/п	Наименование, автор(ы), год и место издания	Используется при изучении разделов	курс	Количество экземпляров в библиотеке
1	Полуянович, Н. К. Монтаж, наладка, эксплуатация и ремонт систем электроснабжения промышленных предприятий : учебное пособие / Н. К. Полуянович. — 5-е изд., стер. — Санкт-Петербург : Лань, 2019. — 396 с. — ISBN 978-5-8114-1201-3. — Текст : электронный // Лань : электронно-библиотечная система. — URL: https://e.lanbook.com/book/112060 (Дата обращения: 25.05.2022)	Все разделы	5	Электронный ресурс
2	Юндин М.А., Токовая защита электроустановок (ЭБС Издательство "Лань") [Электронный ресурс] : уч.пособие / М.А. Юндин. - СПб: Лань, 2011. - 288 с. - Режим доступа: https://e.lanbook.com/book/1802 , СПб., Лань, 2011, 288с (Дата обращения: 25.05.2022)	Все разделы	5	Электронный ресурс
3	Ванурин В.Н., Электрические машины (ЭБС Издательство "Лань") [Электронный ресурс] : учебник / В.Н. Ванурин. - СПб: Лань, 2016. - 304 с. - Режим доступа: https://e.lanbook.com/book/72974 , СПб., Лань, 2016, 304с (Дата обращения: 25.05.2022)	Все разделы	5	Электронный ресурс
4	Шмигель В.В. Технологии ремонта электроустановок Диагностика электротехнического оборудования электрических сетей : учебно-методическое пособие для обуч. по напр. подг. 35.03.06 Агроинженерия (профиль «Электрооборудование и электротехнологии в АПК») / В.В. Шмигель. - Ярославль: ФГБОУ ВО Ярославская ГСХА, 2020. - 140 с. - Режим доступа: https://bibliouyagrovuz.jimdo.com/электронный-каталог/ , требуется авторизация	Все разделы	5	Электронный ресурс

8.2 Дополнительная учебная литература

№ п/п	Наименование, автор(ы), год и место издания	Используется при изучении разделов	курс	Количество экземпляров в библиотеке
1	Шмигель В.В., Электрические машины. Виртуальный лабораторный практикум [Электронный ресурс]/ В.В. Шмигель, А.С. Угловский; Под общ. ред. д.т.н. В.В. Шмигеля, Ярославль, ФГБОУ ВО Ярославская ГСХА, 2016, 208с. Режим доступа: https://biblioyaragrovuz.jimdo.com/электронный-каталог/ , требуется авторизация (Дата обращения 25.05.2022)	Все разделы	5	Электронный ресурс
3	Епифанов А.П., Электрические машины (ЭБС Издательство "Лань") [Электронный ресурс] : учебник / А.П. Епифанов. - СПб: Лань, 2006. - 272 с. - Режим доступа: https://e.lanbook.com/book/591 , СПб., Лань, 2006, 272с (Дата обращения: 25.05.2022)	Все разделы	5	Электронный ресурс

Доступ обучающихся к электронным ресурсам (ЭР) библиотеки ФГБОУ ВО Ярославская ГСХА осуществляется посредством электронной информационной образовательной среды академии и сайта по логину и паролю (<https://biblio-yaragrovuz.jimdo.com/электронный-каталог/>).

9 Перечень ресурсов информационно-телекоммуникационной сети Интернет

9.1 Перечень электронно-библиотечных систем

№ п/п	Наименование	Тематика	Режим доступа
1.	Электронно-библиотечная система Издательства «Лань»	Универсальная	https://e.lanbook.com/
2.	Электронно-библиотечная система «iBooks.ru»	Универсальная	http://ibooks.ru/
3.	Электронно-библиотечная система «AgriLib»	Специализированная	http://ebs.rgazu.ru/
4.	Научная электронная библиотека eLIBRARY.RU	Универсальная	http://elibrary.ru/

9.2 Перечень рекомендуемых интернет-сайтов по дисциплине

1. Министерство образования и науки Российской Федерации [Электронный ресурс]. – Режим доступа. – <https://minobrnauki.gov.ru/>, свободный. – Загл. с экрана. – Яз. рус.

2. Федеральный портал «Российское образование» [Электронный ресурс]. – Режим доступа. – <http://www.edu.ru>, свободный. – Загл. с экрана. – Яз. рус.

3. Информационная система «Единое окно доступа к образовательным ресурсам» [Электронный ресурс]. – Режим доступа. – <http://window.edu.ru>, свободный. – Загл. с экрана. – Яз. рус.

4. Федеральный центр информационно-образовательных ресурсов [Электронный ре-сурс]. – Режим доступа. – <http://fcior.edu.ru>, свободный. – Загл. с экрана. – Яз. рус.

5. Министерство сельского хозяйства РФ [Электронный ресурс]. – Режим доступа. – <http://mcsx.ru/>, свободный. – Загл. с экрана. – Яз. рус.

6. Научная электронная библиотека eLIBRARY.RU [Электронный ресурс]. – Режим доступа. – <http://elibrary.ru/>, свободный. – Загл. с экрана. – Яз. рус.

7. Сельскохозяйственная электронная библиотека знаний [Электронный ресурс]. – Режим доступа: <http://www.cnsnb.ru/akdil/>, свободный. – Загл. с экрана. – Яз. рус.

8. Центральная научная сельскохозяйственная библиотека Россельхозакадемии [Электронный ресурс]. – Режим доступа: <http://www.cnsnb.ru/>, свободный. – Загл. с экрана. – Яз. рус.

9. Информационно-справочный портал. Проект Российской государственной библиотеки для молодежи [Электронный ресурс]. – Режим доступа: www.library.ru, свободный. – Загл. с экрана. – Яз. рус.

10 Методические указания для обучающихся по освоению дисциплины

Вид учебных занятий	Организация деятельности обучающегося
Лекция	Написание конспекта лекций: кратко, схематично, последовательно фиксировать основные положения, выводы, формулировки, обобщения; пометить важные мысли, выделять ключевые слова, термины. Обозначить вопросы, термины, материал, который вызывает трудности, пометить и попытаться найти ответ в рекомендуемой литературе. Если самостоятельно не удастся разобраться в материале, необходимо сформулировать вопрос и задать преподавателю на консультации, на практическом занятии.
Лабораторная работа	Работа по алгоритмам, представленным в методических указаниях по выполнению лабораторных работ. Анализ выполненной работы, формулировка выводов по итогам выполненной работы на основании материала, почерпнутого из конспектов лекций, основной и дополнительной литературы, ресурсов сети Интернет. Поиск ответов на контрольные вопросы.
Подготовка к зачету и экзамену	Работа с конспектами лекций, основной и дополнительной литературой, ресурсами сети Интернет. Поэтапный разбор расчета нетривиальных электрических и магнитных цепей.

11 Перечень информационных технологий, используемых при осуществлении образовательного процесса по дисциплине, включая перечень программного обеспечения и информационных справочных систем

Информационные технологии, используемые при осуществлении образовательного процесса по дисциплине позволяют: обеспечить взаимодействие между участниками образовательного процесса, в том числе синхронное и (или) асинхронное взаимодействие посредством сети Интернет, в т.ч. с использованием электронной информационно-образовательной среды академии; фиксировать ход образовательного процесса, результатов промежуточной аттестации по дисциплине и результатов освоения образовательной программы; организовать процесс образования путем визуализации изучаемой информации посредством использования презентаций, учебных фильмов; контролировать результаты обучения на основе компьютерного тестирования.

11.1 Перечень лицензионного и свободно распространяемого программного обеспечения учебного процесса

№	Наименование	Тематика
1.	Microsoft Windows	Операционная система
2.	Microsoft Office (включает Word, Excel, PowerPoint)	Пакет офисных приложений

11.2 Перечень профессиональных баз данных и информационных справочных систем

№ п/п	Наименование	Тематика	Электронный адрес
1.	Справочно-правовая система «КонсультантПлюс»	Универсальная	http://www.consultant.ru Доступ с компьютеров электронного читального зала библиотеки Ярославской ГСХА.
2.	Информационно-правовой портал «Гарант»	Универсальная	https://www.garant.ru/ Доступ с компьютеров электронного читального зала библиотеки Ярославской ГСХА.
3.	База данных Polpred.com Обзор СМИ	Универсальная	https://polpred.com/ Локальная сеть Ярославской ГСХА / индивидуальный неограниченный доступ из любой точки, в которой имеется доступ к сети Интернет по логину и паролю.
4.	Национальная электронная библиотека (НЭБ)	Универсальная	https://нэб.рф/ К произведениям, перешедшим в общественное достояние доступ свободный.

			К произведениям, охраняемым авторским правом доступ с компьютеров электронного читального зала библиотеки Ярославской ГСХА.
5.	База данных AGRIS	Специализированная	http://agris.fao.org/agris-search/index.do Доступ свободный
6.	Информационно-справочная система «Сельскохозяйственная электронная библиотека знаний» (СЭБиЗ)	Специализированная	http://www.cnshb.ru/AKDiL/ Доступ свободный.

11.3 Доступ к сети Интернет

Каждый обучающийся в течение всего периода обучения обеспечен индивидуальным неограниченным доступом (удаленным доступом) к сети Интернет и к электронной информационно-образовательной среде ФГБОУ ВО Ярославская ГСХА.

12 Материально-техническое обеспечение обучения по дисциплине

По всем видам учебной деятельности в рамках дисциплины «Диагностика и ремонт электрооборудования подстанций» используются помещения – учебные аудитории для проведения учебных занятий, предусмотренных учебным планом, оснащенные оборудованием и техническими средствами обучения. Помещения для самостоятельной работы обучающихся оснащены компьютерной техникой с возможностью подключения к сети Интернет и обеспечены доступом в электронную информационно-образовательную среду академии.

12.1 Планируемые помещения для проведения всех видов учебной деятельности

Наименование специальных помещений	Оснащенность специальных помещений
Учебная аудитория для проведения учебных занятий Помещение № <u>225</u> . Количество посадочных мест: <u>80</u> . Адрес (местоположение) помещения: 150042, Ярославская обл., г. Ярославль, Тутаевское шоссе, 58.	Специализированная мебель – учебная доска, учебная мебель. Технические средства обучения, наборы демонстрационного оборудования и учебно-наглядных пособий – компьютер, мультимедиа-проектор, акустическая система, проекционный экран. Программное обеспечение: Microsoft Windows, Microsoft Office.
Учебная аудитория для проведения учебных занятий Помещение № <u>С-1</u> . Количество посадочных мест: <u>32</u> . Адрес (местоположение) помещения:	Специализированная мебель – учебная доска, учебная мебель. Технические средства обучения, наборы демонстрационного оборудования и учебно-наглядных пособий - ноутбук, экран, проектор,

Наименование специальных помещений	Оснащенность специальных помещений
<p>150042, Ярославская обл., г. Ярославль, Тутаевское шоссе, 58.</p>	<p>лабораторные стенды, вольтметры, амперметры, ваттметры, мегомметры, мост постоянного тока, реохордный мост, магазин сопротивлений, набор слесарных инструментов, электрифицированный переносной инструмент, электрические машины, электродвигатели постоянного тока, электродвигатели переменного тока, электрические двигатели, 4А, АИР, исполнительный двигатель СЛ-361, реостаты регулировочные, реостат нагрузочный - индивидуального изготовления, амперметры М-670...1А, миллиамперметры, тахогенератор ТГ-041, тестер, универсальный источник питания, осциллограф, лабораторный макет, электротехнический регулятор напряжения РТТ-25/0,5.</p> <p>Программное обеспечение: Microsoft Windows, Microsoft Office.</p>
<p>Помещение для самостоятельной работы обучающихся Помещение № <u>109</u>. Количество посадочных мест: <u>12</u>. Адрес (местоположение) помещения: 150052, Ярославская обл., г. Ярославль, ул. Е. Колесовой, 70.</p>	<p>Специализированная мебель – учебная мебель. Технические средства обучения – компьютеры персональные – 12 шт. с лицензионным программным обеспечением, выходом в сеть Интернет и локальную сеть, доступом к информационным ресурсам, электронной информационно-образовательной среде ФГБОУ ВО Ярославская ГСХА, к базам данных и информационно-справочным системам.</p> <p>Программное обеспечение – Microsoft Windows, Microsoft Office, специализированное лицензионное и свободно распространяемое программное обеспечение, предусмотренное в рабочей программе дисциплины.</p>
<p>Помещение для самостоятельной работы обучающихся Помещение № <u>318</u>. Количество посадочных мест: <u>12</u>. Адрес (местоположение) помещения: 150042, Ярославская обл., г. Ярославль, Тутаевское шоссе, 58.</p>	<p>Специализированная мебель – учебная мебель. Технические средства обучения – компьютеры персональные – 12 шт. с лицензионным программным обеспечением, выходом в сеть Интернет и локальную сеть, доступом к информационным ресурсам, электронной информационно-образовательной среде ФГБОУ ВО Ярославская ГСХА, к базам данных и информационно-справочным системам, копир-принтер – 1 шт.</p> <p>Программное обеспечение – Microsoft Windows, Microsoft Office, специализированное лицензионное и свободно распространяемое программное обеспечение, предусмотренное в рабочей программе дисциплины.</p>
<p>Помещение для самостоятельной работы обучающихся Помещение № <u>341</u>.</p>	<p>Специализированная мебель – учебная мебель. Технические средства обучения – компьютеры персональные – 6 шт. с лицензионным программным</p>

Наименование специальных помещений	Оснащенность специальных помещений
<p>Количество посадочных мест: <u>б</u>. Адрес (местоположение) помещения: 150042, Ярославская обл., г. Ярославль, Тутаевское шоссе, 58.</p>	<p>обеспечением, выходом в сеть Интернет и локальную сеть, доступом к информационным ресурсам, электронной информационно-образовательной среде ФГБОУ ВО Ярославская ГСХА, к базам данных и информационно-справочным системам, копир-принтер – 1 шт. Программное обеспечение – Microsoft Windows, Microsoft Office, специализированное лицензионное и свободно распространяемое программное обеспечение, предусмотренное в рабочей программе дисциплины.</p>
<p><i>Помещение для хранения и профилактического обслуживания учебного оборудования</i> Помещения № <u>210</u>, № <u>328</u>. Адрес (местоположение) помещения: 150052, Ярославская обл., г. Ярославль, ул. Е. Колесовой, 70.</p>	<p>Специализированная мебель; стеллажи для хранения учебного оборудования; компьютер с лицензионным программным обеспечением, выходом в Интернет и локальную сеть, доступом к информационным ресурсам, электронной информационно-образовательной среде академии, к базам данных и информационно-справочным системам; наушники; сканер/принтер; специальный инструмент и инвентарь для обслуживания учебного оборудования. Программное обеспечение – Microsoft Windows, Microsoft Office.</p>
<p><i>Помещения для хранения и профилактического обслуживания учебного оборудования</i> Помещения № <u>236</u>, № <u>312</u>. Адрес (местоположение) помещения: 150042, Ярославская обл., г. Ярославль, Тутаевское шоссе, 58.</p>	<p>Специализированная мебель; стеллажи для хранения учебного оборудования; компьютер с лицензионным программным обеспечением, выходом в Интернет и локальную сеть, доступом к информационным ресурсам, электронной информационно-образовательной среде академии, к базам данных и информационно-справочным системам; наушники; сканер/принтер; специальный инструмент и инвентарь для обслуживания учебного оборудования. Программное обеспечение – Microsoft Windows, Microsoft Office.</p>

13 Организация образовательного процесса лиц с ограниченными возможностями здоровья

Обучение обучающихся с ограниченными возможностями здоровья при необходимости осуществляется на основе адаптированной рабочей программы с использованием специальных методов обучения и дидактических материалов, составленных с учетом особенностей психофизического развития, индивидуальных возможностей и состояния здоровья таких обучающихся (обучающегося).

В целях освоения учебной программы дисциплины инвалидами и лицами с ограниченными возможностями здоровья Академия обеспечивает:

– для инвалидов и лиц с ограниченными возможностями здоровья по зрению: размещение в доступных для обучающихся, являющихся слепыми или слабовидящими, местах и в адаптированной форме справочной информации о расписании учебных занятий; присутствие ассистента, оказывающего обучающемуся необходимую помощь; выпуск альтернативных форматов методических материалов (крупный шрифт или аудиофайлы);

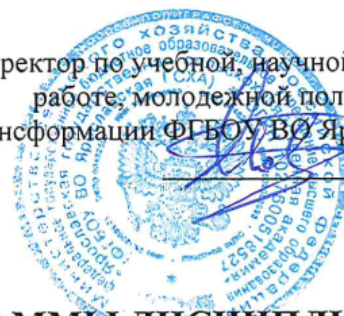
– для инвалидов и лиц с ограниченными возможностями здоровья по слуху: надлежащими звуковыми средствами воспроизведения информации;

– для инвалидов и лиц с ограниченными возможностями здоровья, имеющих нарушения опорно-двигательного аппарата: возможность беспрепятственного доступа обучающихся в учебные помещения, туалетные комнаты и другие помещения кафедры, а также пребывание в указанных помещениях.

Обучающиеся из числа инвалидов и лиц с ОВЗ обеспечены печатными и (или) электронными образовательными ресурсами в формах, адаптированных к ограничениям их здоровья. Образование обучающихся с ограниченными возможностями здоровья может быть организовано как совместно с другими обучающимися, так и в отдельных группах или в отдельных организациях.

Министерство сельского хозяйства Российской Федерации
Федеральное государственное бюджетное образовательное учреждение
высшего образования
«Ярославская государственная сельскохозяйственная академия»
Инженерный факультет




УТВЕРЖДАЮ
проректор по учебной, научной, воспитательной
работе, молодежной политике и цифровой
трансформации ФГБОУ ВО Ярославская ГСХА,
Морозов В.В.
30 июня 2022 г.



АННОТАЦИЯ РАБОЧЕЙ ПРОГРАММЫ ДИСЦИПЛИНЫ

Б1.В.01.03 «Диагностика и ремонт электрооборудования подстанций»

Индекс дисциплины «Наименование дисциплины»

Код и направление подготовки	<u>35.03.06 Агроинженерия</u>	
Направленность (профиль)	<u>Электрооборудование и электротехнологии в АПК</u>	
Квалификация	<u>бакалавр</u>	
Форма обучения	<u>заочная</u>	
Год начала подготовки	<u>2022</u>	
Факультет	<u>инженерный</u>	
Выпускающая кафедра	<u>Электрификация</u>	
Кафедра-разработчик	<u>Электрификация</u>	
Объем дисциплины, ч. / з.е.	<u>144/ 4</u>	
Форма контроля (промежуточная аттестация)	<u>экзамен</u>	
Декан инженерного факультета	 (подпись)	<u>к.т.н., доцент</u> (учёная степень, звание) Шешунова Е.В.
Председатель УМК	 (подпись)	<u>к.п.н.</u> (учёная степень, звание) Ананьин Г.Е.
и.о. заведующего выпускающей кафедрой	 (подпись)	<u>к.ф.-м.н.</u> (учёная степень, звание) Морозов В.В.

Ярославль, 2022 г.

Лекции – 8 ч.

Лабораторные занятия – - ч.

Практические занятия – 10 ч.

Самостоятельная работа – 121,5 ч.

Место дисциплины в структуре образовательной программы:

Дисциплина «Диагностика и ремонт электрооборудования подстанций» относится к обязательной части образовательной программы бакалавриата.

Дисциплина направлена на формирование следующих компетенций:

Код компетенции	Содержание компетенции	Код и наименование индикатора достижения компетенции		
		знать	уметь	владеть
ПКОС-2	Способен организовать и контролировать исполнение планов и графиков работы по техническому обслуживанию и ремонту оборудования подстанций электрических сетей	ИД-1 Организует и контролирует исполнение планов и графиков работы по техническому обслуживанию и ремонту оборудования подстанций электрических сетей		
		планы и графики работы по техническому обслуживанию и ремонту оборудования подстанций электрических сетей	Организовывать и контролировать исполнение планов и графиков работы по техническому обслуживанию и ремонту оборудования подстанций электрических сетей	Методами организации и контроля исполнения планов и графиков работы по техническому обслуживанию и ремонту оборудования подстанций электрических сетей

Код компетенции	Содержание компетенции	Код и наименование индикатора достижения компетенции		
		знать	уметь	владеть
ПКОС-2	Способен организовать и контролировать исполнение планов и графиков работы по техническому обслуживанию и ремонту оборудования подстанций электрических сетей	ИД-2 Организует деятельность по ремонту оборудования и проводимым отключениям		
		Организацию деятельности по ремонту оборудования и проводимым отключениям	Организовывать деятельность по ремонту оборудования и проводимым отключениям	Навыками организации деятельности по ремонту оборудования и проводимым отключениям

Код компетенции	Содержание компетенции	Код и наименование индикатора достижения компетенции		
		знать	уметь	владеть
ПКОС-2	Способен организовать и контролировать исполнение планов и графиков работы по техническому обслуживанию и ремонту оборудования подстанций электрических сетей	ИД-3 Принимает управленческие решения на основе анализа оперативной рабочей ситуации		
		Принятие управленческих решений на основе анализа оперативной рабочей ситуации	Принимать управленческие решения на основе анализа оперативной рабочей ситуации	Навыками принятых управленческих решений на основе анализа оперативной рабочей ситуации

Код компетенции	Содержание компетенции	Код и наименование индикатора достижения компетенции		
		знать	уметь	владеть
ПКОС-4	Способен работать в комиссиях при вводе объектов подстанций электрических сетей по новому строительству и технологическому присоединению к электрическим сетям, реновации	ИД-1 Работает в комиссиях при вводе объектов подстанций электрических сетей по новому строительству и технологическому присоединению к электрическим сетям, реновации		
		объекты подстанций электрических сетей	Работать в комиссиях при вводе объектов подстанций электрических сетей	Навыками для работы в комиссиях при вводе объектов подстанций электрических сетей

Код компетенции	Содержание компетенции	Код и наименование индикатора достижения компетенции		
		знать	уметь	владеть
ПКОС-4	Способен работать в комиссиях при вводе объектов подстанций электрических сетей по новому строительству и технологическому присоединению к электрическим сетям, реновации	ИД-2 Анализирует данные, обрабатывает большие объемы технической информации, систематизирует, интерпретирует информацию по техническому обслуживанию и ремонту оборудования подстанций электрических сетей		
		обработку технической информации по техническому обслуживанию и ремонту оборудования подстанций электрических сетей	Анализировать данные, обрабатывать большие объемы технической информации, систематизировать, интерпретировать информацию по техническому обслуживанию и ремонту оборудования подстанций электрических сетей	Методами анализа данных, обработки больших объемов технической информации по техническому обслуживанию и ремонту оборудования подстанций электрических сетей

Код компетенции	Содержание компетенции	Код и наименование индикатора достижения компетенции		
		знать	уметь	владеть
ПКОС-4	Способен работать в комиссиях при вводе объектов подстанций электрических сетей по новому строительству и технологическому присоединению к электрическим сетям, реновации	ИД-3 Принимает управленческие решения по техническому обслуживанию и ремонту оборудования подстанций электрических сетей на основе анализа оперативной рабочей ситуации		
		управленческие решения по техническому обслуживанию и ремонту оборудования подстанций электрических сетей на основе анализа оперативной рабочей ситуации	Принимать управленческие решения по техническому обслуживанию и ремонту оборудования подстанций электрических сетей на основе анализа оперативной рабочей ситуации	Навыками управленческих решений по техническому обслуживанию и ремонту оборудования подстанций электрических сетей на основе анализа оперативной рабочей ситуации

Код компетенции	Содержание компетенции	Код и наименование индикатора достижения компетенции		
		знать	уметь	владеть
ПКОС-7	Способен контролировать соблюдение требований технологии ремонта и технического обслуживания сооружений, качества и безопасности выполнения работ	ИД-1 Контролирует соблюдение требований технологии ремонта и технического обслуживания сооружений, качества и безопасности выполнения работ		
		соблюдение требований технологии и технического обслуживания сооружений, качества и безопасности выполнения работ	Контролировать соблюдение требований технологии и технического обслуживания сооружений, качества и безопасности выполнения работ	Методами соблюдения требований технологии и технического обслуживания сооружений, качества и безопасности выполнения работ

Код компетенции	Содержание компетенции	Код и наименование индикатора достижения компетенции		
		знать	уметь	владеть
ПКОС-7	Способен контролировать соблюдение требований технологии ремонта и технического обслуживания сооружений, качества и безопасности выполнения работ	ИД-2 Оперативно принимает и реализовывает решения (в рамках должностных обязанностей)		
		Принятие решения (в рамках должностных обязанностей)	Оперативно принимать и реализовывать решения (в рамках должностных обязанностей)	Навыками принятия решений (в рамках должностных обязанностей)

Код компетенции	Содержание компетенции	Код и наименование индикатора достижения компетенции		
		знать	уметь	владеть
ПКОС-7	Способен контролировать соблюдение требований технологии ремонта и технического обслуживания сооружений, качества и безопасности выполнения работ	ИД-3 Выполняет работу согласно регламенту технического обслуживания, ремонта, методов проверок,наладки, измерения, характерных признаков повреждений, порядка выявления и устранения неисправностей на кабельных силовых линиях		
		техническое обслуживание, ремонт, методы проверок,наладки, измерений, характерных признаков повреждений	Выполнять работу согласно регламенту технического обслуживания, ремонта, методов проверок,наладки, измерения, характерных признаков повреждений, порядка выявления и устранения неисправностей на кабельных силовых линиях	Навыками проведения работ по техническому обслуживанию, ремонту

Краткое содержание дисциплины:

Неисправности трансформаторов, их признаки, причины. Сроки капитальных ремонтов. Разборка, дефектация и сборка трансформатора. Пропитка и сушка обмотки. Ремонт магнитопроводов. Послеремонтное испытание трансформатора.

Типы и назначение резервных электростанций. Неисправности резервных электростанций. Подготовка к пуску, порядок пуска и остановки резервных электростанций. Контроль за работой ДЭС. Сроки, объем, нормы профилактических осмотров, испытаний синхронных генераторов и возбuditелей ДЭС. Дефектация и осмотры линий. Соблюдение режимов по токам нагрузки. Профилактические измерения и послеремонтные испытания на воздушных и кабельных линиях. Виды ремонтов электроустановок и сроки их проведения. Прием электроустановок в ремонт. Разборка электроустановок и выявление неисправностей. Послеремонтные испытания электроустановок. Документация по ремонту электроустановок.