

Документ подписан простой электронной подписью

Информация о владельце:

ФИО: Махаева Наталья Юрьевна

Должность: Проректор по учебной, научной, воспитательной


политике ФГБОУ ВО "Ярославский ГАУ"

Дата подписания: 02.02.2024 11:01:58

Уникальный программный код:

fa349ae3f25a45643d89cfb67187284ea10f48e8

Министерство сельского хозяйства Российской Федерации  
Федеральное государственное бюджетное образовательное учреждение  
высшего образования  
«Ярославская государственная сельскохозяйственная академия»

УТВЕРЖДАЮ  
проректор по учебной, научной, воспитательной  
работе, молодежной политике и цифровой  
трансформации ФГБОУ ВО Ярославская ГСХА,  
 Морозов В.В.  
30 июня 2022 г.



**РАБОЧАЯ ПРОГРАММА ДИСЦИПЛИНЫ**

***Б1.О.14 «Инженерная графика»***

*Индекс дисциплины «Наименование дисциплины»*

|   |  |
|---|--|
| Код и направление подготовки              | <u>35.03.06 Агроинженерия</u>                        |
| Направленность (профиль)                  | <u>Электрооборудование и электротехнологии в АПК</u> |
| Квалификация                              | <u>бакалавр</u>                                      |
| Форма обучения                            | <u>Очно-заочная</u>                                  |
| Год начала подготовки                     | <u>2022</u>  |
| Факультет                                 | <u>инженерный</u>                                    |
| Выпускающая кафедра                       | <u>Электрификация</u>                                |
| Кафедра-разработчик                       | <u>Электрификация</u>                                |
| Объем дисциплины, ч. / з.е.               | <u>108/3</u>   |
| Форма контроля (промежуточная аттестация) | <u>Экзамен</u>                                       |

При разработке рабочей программы дисциплины (далее – РПД) «Инженерная графика» в основу положены:

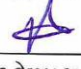
1. Федеральный государственный образовательный стандарт высшего образования – бакалавриат по направлению подготовки 35.03.06 Агроинженерия, утвержденный приказом Министерства образования и науки Российской Федерации 23 августа 2017 г. № 813;

2. Приказ Министерства науки и высшего образования Российской Федерации от 08.02.2021 г. № 83 «О внесении изменений в федеральные государственные образовательные стандарты высшего образования – бакалавриат по направлениям подготовки»;

3. Приказ Министерства науки и высшего образования Российской Федерации от 26 ноября 2020 г. № 1456 «О внесении изменений в федеральные государственные образовательные стандарты высшего образования» (зарегистрирован в Минюсте России 27.05.2021 г. № 63650);

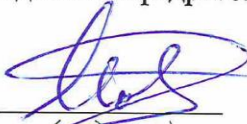
4. Учебный план по направлению подготовки 35.03.06 Агроинженерия, направленность (профиль) «Электрооборудование и электротехнологии в АПК», одобрен Ученым советом ФГБОУ ВО Ярославская ГСХА 1 марта 2022 г. Протокол № 2. Период обучения: 2022 – 2027 гг.

**Преподаватель-разработчик:**

  
(подпись)      доцент кафедры электрификации, к.т.н.      Угловский А.С.  
(занимаемая должность, ученая степень, звание)


РПД рассмотрена и одобрена на заседании кафедры электрификации 3 июня 2022 г. Протокол № 12.

и.о. заведующего кафедрой

  
(подпись)      к.ф.-м.н.      Морозов В.В.  
(учёная степень, звание)


РПД одобрена на заседании учебно-методической комиссии инженерного факультета 20 июня 2022 г. Протокол № 11.

Председатель учебно-методической комиссии инженерного факультета


  
(подпись)      к.п.н.      Ананьин Г.Е.  
(учёная степень, звание)

**СОГЛАСОВАНО:**

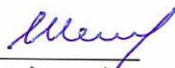
Руководитель образовательной программы

  
(подпись)      к.ф.-м.н.      Морозов В.В.  
(ученая степень, звание)

Отдел комплектования библиотеки

  
(подпись)      Югощенина И.О.  
(Фамилия И.О.)

Декан инженерного факультета

  
(подпись)      к.т.н., доцент      Шешунова Е.В.  
(ученая степень, звание)

## СОДЕРЖАНИЕ РАБОЧЕЙ ПРОГРАММЫ ДИСЦИПЛИНЫ

| №<br>разде<br>ла | Наименование раздела (подраздела)  | Стр. |
|------------------|--|------|
| 1                | Цель и задачи освоения дисциплины  | 5    |
| 2                | Перечень планируемых результатов обучения по дисциплине, соотнесенных с планируемыми результатами освоения образовательной программы   | 5    |
| 2.1              | Универсальные компетенции и индикаторы их достижения   | 6    |
| 2.2              | Общепрофессиональные компетенции и индикаторы их достижения  | 6    |
| 2.3              | Профессиональные компетенции и индикаторы их достижения  | 6    |
| 2.3.1            | Профессиональные стандарты, соответствующие профессиональной деятельности выпускников  | 7    |
| 2.3.2            | Перечень обобщенных трудовых функций и трудовых функций, установленных профессиональным стандартом, к выполнению которых готовится выпускник   | 7    |
| 2.3.3            | Профессиональные компетенции, определяемые самостоятельно (ПКОС) образовательной организацией и индикаторы их достижения   | 8    |
| 3                | Место дисциплины в структуре образовательной программы   | 9    |
| 4                | Структура дисциплины и распределение её трудоёмкости (на одного обучающегося)  | 9    |
| 5                | Содержание дисциплины  | 10   |
| 5.1              | Содержание дисциплины, структурированное по темам (разделам) с указанием отведенного на них количества академических часов и видов учебных занятий   | 10   |
| 5.2              | Разделы дисциплины по видам аудиторной (контактной) работы и формы контроля  | 10   |
| 5.3              | Лабораторные работы / практические занятия   | 11   |
| 5.4              | Контактная работа при проведении учебных занятий в форме практической подготовки   | 11   |
| 6                | Перечень учебно-методического обеспечения для самостоятельной работы обучающихся по дисциплине   | 13   |
| 6.1              | Виды самостоятельной работы обучающихся  | 13   |
| 6.2              | Методические указания (для самостоятельной работы)   | 14   |
| 7                | Фонд оценочных средств для проведения текущей и промежуточной аттестации обучающихся по дисциплине   | 14   |
| 7.1              | Перечень компетенций с указанием этапов их формирования в процессе освоения ОПОП ВО  | 14   |
| 7.2              | Описание показателей и критериев оценивания компетенций на различных этапах их формирования, описание шкал оценивания  | 17   |
| 7.3              | Типовые контрольные задания или иные материалы, необходимые для оценки знаний, умений, навыков, характеризующих этапы формирования компетенций в процессе освоения образовательной программы | 21   |
| 7.3.1            | Типовые задания для проведения текущего контроля и рубежного тестирования  | 21   |
| 7.3.2            | Типовые задания для проведения промежуточной аттестации (зачета, зачета с оценкой, защиты курсовой работы (проекта), экзамена)   | 28   |
| 7.4              | Методические материалы, определяющие процедуры оценивания знаний, умений, навыков, характеризующих этапы формирования компетенций  | 30   |
| 8                | Перечень основной и дополнительной учебной литературы, необходимой для освоения дисциплины   | 31   |
| 8.1              | Основная учебная литература  | 31   |
| 8.2              | Дополнительная учебная литература  | 32   |
| 9                | Перечень ресурсов информационно-телекоммуникационной сети «Интернет»   | 33   |
| 9.1              | Перечень электронно-библиотечных систем  | 33   |
| 9.2              | Перечень рекомендуемых интернет-сайтов по дисциплине   | 33   |
| 10               | Методические указания для обучающихся по освоению дисциплины   | 34   |

|      |  |    |
|------|--|----|
| 11   | Перечень информационных технологий, используемых при осуществлении образовательного процесса по дисциплине, включая перечень программного обеспечения и информационных справочных систем | 34 |
| 11.1 | Перечень лицензионного и свободно распространяемого программного обеспечения учебного процесса   | 34 |
| 11.2 | Перечень профессиональных баз данных и информационных справочных систем  | 35 |
| 11.3 | Доступ к сети интернет   | 35 |
| 12   | Материально-техническое обеспечение обучения по дисциплине   | 35 |
| 12.1 | Планируемые помещения для проведения всех видов учебной деятельности   | 36 |
| 13   | Организация образовательного процесса для лиц с ограниченными возможностями здоровья   | 38 |
|      | Приложения   | 39 |
|      |  | 39 |
|      | Приложение 1 Аннотация рабочей программы дисциплины  | 41 |

## 1 Цель и задачи освоения дисциплины

**Целью** изучения дисциплины «Инженерная графика» является развитие пространственно-образного мышления и приобретение знаний, умений и навыков, необходимых для выполнения и чтения технических чертежей и конструкторской документации, для решения инженерно-геометрических задач на базе теоретического научного потенциала российских и советских ученых.

### Задачи:

- изучение методов проецирования и умение использовать их при решении практических задач;
- изучение метрических свойств в прямоугольных проекциях;
- изучение способов образования геометрических образов;
- решение задач на взаимную принадлежность, на пересечении геометрических образов;
- изучение основных способов преобразования проекций;
- изучение способов построения аксонометрических проекций;
- ознакомление с принципами выполнения и назначением конструкторской документации;- овладение умением пользоваться справочной литературой;
- оформление чертежей и эскизов деталей, сборочных единиц в соответствии со стандартами ЕСКД.

## 2 Перечень планируемых результатов обучения по дисциплине, соотнесенных с планируемыми результатами освоения образовательной программы

Изучение данной дисциплины направлено на формирование у обучающихся следующих универсальных и общепрофессиональных компетенций (УК-1.1; УК-1.3; ОПК-2.1).

### 2.1 Универсальные компетенции и индикаторы их достижения

| Категория (группа) универсальных компетенций | Код компетенции | Содержание компетенции   | Код и наименование индикатора достижения компетенции  |  |                                      |
|--|-----------------|--|---|--|--------------------------------------|
|  |                 |  | знать   | уметь                                  | владеть                              |
| Системное и критическое мышление             | УК-1            | Способен осуществлять поиск, критический анализ и синтез информации, применять системный подход для решения поставленных задач | ИД-1 Находит и критически анализирует информацию, необходимую для решения поставленной задачи |  |                                      |
|  |                 |  | ИД-3 Рассматривает возможные варианты решения задачи, оценивая их достоинства и недостатки.   |  |                                      |
|  |                 |  | Методику поиска информации  | Проводить анализ полученной информации | Навыками решения поставленной задачи |

## 2.2 Общепрофессиональные компетенции и индикаторы их достижения

| Код компетенции | Содержание компетенции   | Код и наименование индикатора достижения компетенции  |   |   |
|-----------------|--|---|---|---|
|                 |  | знать   | уметь   | владеть   |
| ОПК-2           | Способен использовать нормативные правовые акты и оформлять специальную документацию в профессиональной деятельности | ИД-1. Владеет методами поиска и анализа нормативных правовых документов, регламентирующих различные аспекты профессиональной деятельности в области сельского хозяйства |   |   |
|                 |  | Нормативные документы и оформление специальной документации   | Использовать нормативные документы и оформлять специальную документацию | Навыками использования нормативных документов и оформления специальной документации в профессиональной деятельности |

### 3 Место дисциплины в структуре образовательной программы

Дисциплина «Инженерная графика» относится к обязательной части образовательной программы бакалавриата.

### 4 Структура дисциплины (модуля) и распределение ее трудоемкости (на одного обучающегося)

| Вид учебной работы  | Всего        | За 2 семестр |
|---|--------------|--------------|
|   | часов        | часов        |
| <b>1. Контактная работа при проведении учебных занятий, всего (Лек + Лаб + Пр + КСР)</b>          | <b>34,85</b> | <b>34,85</b> |
| Лекционные занятия (Лек)  | 17           | 17           |
| Лабораторные работы (Лаб)   | 17           | 17           |
| Практические занятия (Пр)   | -            | -            |
| Проведение консультаций по учебной дисциплине (КСР)   | 0,85         | 0,85         |
| <b>2. Самостоятельная работа, всего в том числе:</b>  | <b>69,85</b> | <b>69,85</b> |
| Самостоятельная работа при выполнении расчетно-графической работы, контрольной работы, эссе и др. | -            | -            |
| Самостоятельная работа при выполнении курсовой работы (проекта)                                   | -            | -            |
| Самостоятельная работа при подготовке к экзамену  | 23,7         | 23,7         |
| Самостоятельная работа при подготовке к зачету  | -            | -            |
| Прочие виды самостоятельной работы (подготовка к лабораторным, практическим занятиям)             | 46,15        | 46,15        |
| <b>3. Контактная работа при проведении промежуточной аттестации, всего</b>                        | <b>3,3</b>   | <b>3,3</b>   |
| Групповые консультации перед экзаменом и сдача экзамена по дисциплине (Кэ)                        | 3,3          | 3,3          |
| Сдача зачета по дисциплине (К)  | -            | -            |
| Защита курсовой работы (проекта) (К)  | -            | -            |
| <b>Общая трудоемкость дисциплины в часах:</b>   | <b>108</b>   | <b>108</b>   |
| <b>Общая трудоемкость дисциплины в зачетных единицах</b>  | <b>3</b>     | <b>3</b>     |

## 5 Содержание дисциплины

### 5.1 Содержание дисциплины, структурированное по темам (разделам) с указанием отведенного на них количества академических часов и видов учебных занятий

| № раздела                                | Наименование и содержание раздела дисциплины (перечень дидактических единиц: рассматриваемых подтем, вопросов) | Формируемые компетенции       | Виды учебной работы и их трудоемкость, часы      |          |             |              |                        |            | Всего часов |
|--|--|-------------------------------|--|----------|-------------|--------------|------------------------|------------|-------------|
|  |  |                               | Контактная работа при проведении учебных занятий |          |             |              | Самостоятельная работа |            |             |
|  |  |                               | Л  | ЛР       | ПЗ          | КСР          | СР                     | Контроль   |             |
| 1  | Форматы, масштабы, линии.<br>Чертежный шрифт.<br>Компоновка чертежа  | УК-1.1;<br>УК-1.3;<br>ОПК-2.1 | 0,5  | 0,5      | -           | -            | 3,65                   | -          | 4,65        |
|  | Способы построения чертежей  |                               | 1  | 1        | -           | 0,05         | 2,5                    | -          | 4,55        |
|  | Основные сведения и требования ЕСКД к оформлению чертежей  |                               | 1  | 1        | -           | 0,05         | 2,5                    | -          | 4,55        |
|  | Аксонметрические проекции  |                               | 1  | 1        | -           | 0,05         | 2,5                    | -          | 4,55        |
|  | Изображения: виды, выносные элементы, условности и упрощения   |                               | 1  | 1        | -           | 0,05         | 2,5                    | -          | 4,55        |
|  | Разрезы и сечения  |                               | 1  | 1        | -           | 0,05         | 2,5                    | -          | 4,55        |
|  | Условные обозначения на чертежах   |                               | 1  | 1        | -           | 0,05         | 2,5                    | -          | 4,55        |
|  | Изображение литых, сварных и паяных изделий  |                               | 1  | 1        | -           | 0,05         | 2,5                    | -          | 4,55        |
|  | Конструкторская документация   |                               | 1  | 1        | -           | 0,05         | 2,5                    | -          | 4,55        |
|  | Разъемные соединения. Резьбы и резьбовые изделия   |                               | 1  | 1        | -           | 0,05         | 2,5                    | -          | 4,55        |
|  | Крепеж   |                               | 1  | 1        | -           | 0,05         | 2,5                    | -          | 4,55        |
|  | Неразъемные в процессе эксплуатации соединения   |                               | 1  | 1        | -           | 0,05         | 2,5                    | -          | 4,55        |
|  | Измерительные инструменты. Способы измерений   |                               | 1  | 1        | -           | 0,05         | 2,5                    | -          | 4,55        |
|  | Эскизирование деталей  |                               | 1  | 1        | -           | 0,05         | 2,5                    | -          | 4,55        |
|  | Чертеж общего вида. Сборочный чертеж, спецификация   |                               | 1  | 1        | -           | 0,05         | 2,5                    | -          | 4,55        |
|  | Чертежи гидросистем  |                               | 1  | 1        | -           | 0,05         | 2,5                    | -          | 4,55        |
|  | Детализация чертежей   |                               | 1  | 1        | -           | 0,05         | 2,5                    | -          | 4,55        |
| Строительные и технологические чертежи   | 0,5  | 0,5                           | -  | 0,05     | 2,5         | -            | 3,55                   |            |             |
| Курсовая работа (проект)                 | -  | -                             | -  | -        | -           | -            | -                      | -          |             |
| Промежуточная аттестация (экзамен):      | УК-1.1;<br>УК-1.3;<br>ОПК-2.1  | -                             | -  | -        | -           | 3,30         | 23,7                   | 27         |             |
| <b>Итого по дисциплине за 2 семестр:</b> | -  | <b>17</b>                     | <b>17</b>  | <b>-</b> | <b>0,85</b> | <b>46,15</b> | <b>23,7</b>            | <b>108</b> |             |



## 5.2 Разделы дисциплины по видам аудиторной (контактной) работы и формы контроля

| № п/п | № семестра | Наименование раздела дисциплины                           | Виды учебных занятий (в часах) |           |          | Формы текущего контроля успеваемости |
|-------|------------|---|--------------------------------|-----------|----------|--------------------------------------|
|       |            |   | ЛЗ                             | Л         | ПЗ       |                                      |
| 1     | 2          | Форматы, масштабы, линии. Чертежный шрифт.                | 0,5                            | 0,5       | -        | Т, ЗЛР                               |
| 2     | 2          | Способы построения чертежей                               | 1                              | 1         | -        | Т, ЗЛР                               |
| 3     | 2          | Основные сведения и требования ЕСКД к оформлению чертежей | 1                              | 1         | -        | Т, ЗЛР                               |
| 4     | 2          | Аксонметрические проекции                                 | 1                              | 1         | -        | Т, ЗЛР                               |
| 5     | 2          | Изображения: виды, выносные элементы, условности и        | 1                              | 1         | -        | Т, ЗЛР                               |
| 6     | 2          | Разрезы и сечения   | 1                              | 1         | -        |                                      |
| 7     | 2          | Условные обозначения на чертежах                          | 1                              | 1         | -        | Т, ЗЛР                               |
| 8     | 2          | Изображение литых, сварных и паяных изделий               | 1                              | 1         | -        | Т, ЗЛР                               |
| 9     | 2          | Конструкторская документация                              | 1                              | 1         | -        | Т, ЗЛР                               |
| 10    | 2          | Разъемные соединения. Резьбы и резьбовые изделия          | 1                              | 1         | -        | Т, ЗЛР                               |
| 11    | 2          | Крепеж  | 1                              | 1         | -        | Т, ЗЛР                               |
| 12    | 2          | Неразъемные в процессе эксплуатации                       | 1                              | 1         | -        | Т, ЗЛР                               |
| 13    | 2          | Измерительные инструменты. Способы измерений              | 1                              | 1         | -        | Т, ЗЛР                               |
| 14    | 2          | Эскизирование деталей                                     | 1                              | 1         | -        | Т, ЗЛР                               |
| 15    | 2          | Чертеж общего вида. Сборочный чертеж, спецификация        | 1                              | 1         | -        | Т, ЗЛР                               |
| 16    | 2          | Чертежи гидросистем                                       | 1                              | 1         | -        | Т, ЗЛР                               |
| 17    | 2          | Деталирование чертежей                                    | 1                              | 1         | -        | Т, ЗЛР                               |
| 18    | 2          | Строительные и технологические чертежи                    | 0,5                            | 0,5       | -        | Т, ЗЛР                               |
|       |            | <b>Итого за 2 семестр</b>                                 | <b>17</b>                      | <b>17</b> | <b>-</b> |                                      |

### 5.3 Лабораторные занятия

| № п/п                      | № семестра | Наименование раздела дисциплины                                     | Наименование лабораторных занятий                                      | Всего часов |
|----------------------------|------------|---|--|-------------|
| 1                          | 2          | Форматы, масштабы, линии.<br>Чертежный шрифт.<br>Компоновка чертежа | Л.р. № 1. Компоновка чертежа   | 0,5         |
| 2                          | 2          | Способы построения чертежей   | Л.р. № 2. Способы построения чертежей                                  | 1           |
| 3                          | 2          | Основные сведения и требования ЕСКД к оформлению чертежей           | Л.р. № 3. Основные сведения и требования ЕСКД к оформлению чертежей    | 1           |
| 4                          | 2          | АксонOMETрические проекции  | Л.р. № 4. АксонOMETрические проекции                                   | 1           |
| 5                          | 2          | Изображения: виды, выносные элементы, условности и упрощения        | Л.р. № 5. Изображения: виды, выносные элементы, условности и упрощения | 1           |
| 6                          | 2          | Разрезы и сечения   | Л.р. № 6. Разрезы и сечения  | 1           |
| 7                          | 2          | Условные обозначения на чертежах                                    | Л.р. № 7. Условные обозначения на чертежах                             | 1           |
| 8                          | 2          | Изображение литых, сварных и паяных изделий                         | Л.р. № 8. Изображение литых, сварных и паяных изделий                  | 1           |
| 9                          | 2          | Конструкторская документация  | Л.р. № 9. Конструкторская документация                                 | 1           |
| 10                         | 2          | Разъемные соединения. Резьбы и резьбовые изделия                    | Л.р. № 10. Разъемные соединения. Резьбы и резьбовые изделия            | 1           |
| 11                         | 2          | Крепеж  | Л.р. № 11. Крепеж  | 1           |
| 12                         | 2          | Неразъемные в процессе эксплуатации соединения                      | Л.р. № 12. Неразъемные в процессе эксплуатации соединения              | 1           |
| 13                         | 2          | Измерительные инструменты. Способы измерений                        | Л.р. № 13. Измерительные инструменты. Способы измерений                | 1           |
| 14                         | 2          | Эскизирование деталей   | Л.р. № 14. Эскизирование деталей                                       | 1           |
| 15                         | 2          | Чертеж общего вида. Сборочный чертеж, спецификация                  | Л.р. № 15. Чертеж общего вида. Сборочный чертеж, спецификация          | 1           |
| 16                         | 2          | Чертежи гидросистем   | Л.р. № 16. Чертежи гидросистем   | 1           |
| 17                         | 2          | Деталирование чертежей  | Л.р. № 17. Деталирование чертежей                                      | 1           |
| 18                         | 2          | Строительные и технологические чертежи                              | Л.р. № 18. Строительные и технологические чертежи                      | 0,5         |
| <b>Итого за 2 семестр:</b> |            |   |  | <b>17</b>   |
| <b>ИТОГО:</b>              |            |   |  | <b>17</b>   |

## 6 Перечень учебно-методического обеспечения для самостоятельной работы обучающихся по дисциплине

### 6.1 Виды самостоятельной работы обучающихся (СР)

| № п/п | № семестра | Наименование раздела дисциплины                                  | Виды СР   | Всего часов |
|-------|------------|--|---|-------------|
| 1     | 2          | Форматы, масштабы, линии. Чертежный шрифт.<br>Компоновка чертежа | Конспектирование материалов, работа со справочной литературой | 1,65        |
|       |            |  | Подготовка к тестированию                                     | 2,00        |
| 2     | 2          | Способы построения чертежей                                      | Конспектирование материалов, работа со справочной литературой | 1,5         |
|       |            |  | Подготовка к тестированию                                     | 1,00        |
| 3     | 2          | Основные сведения и требования ЕСКД к оформлению чертежей        | Конспектирование материалов, работа со справочной литературой | 1,5         |
|       |            |  | Подготовка к тестированию                                     | 1,00        |
| 4     | 2          | Аксонметрические проекции  | Конспектирование материалов, работа со справочной литературой | 1,5         |
|       |            |  | Подготовка к тестированию                                     | 1,00        |
| 5     | 2          | Изображения: виды, выносные элементы, условности и упрощения     | Конспектирование материалов, работа со справочной литературой | 1,5         |
|       |            |  | Подготовка к тестированию                                     | 1,00        |
| 6     | 2          | Разрезы и сечения  | Конспектирование материалов, работа со справочной литературой | 1,5         |
|       |            |  | Подготовка к тестированию                                     | 1,00        |
| 7     | 2          | Условные обозначения на чертежах                                 | Конспектирование материалов, работа со справочной литературой | 1,5         |
|       |            |  | Подготовка к тестированию                                     | 1,00        |
| 8     | 2          | Изображение литых, сварных и паяных изделий                      | Конспектирование материалов, работа со справочной литературой | 1,5         |
|       |            |  | Подготовка к тестированию                                     | 1,00        |
| 9     | 2          | Конструкторская документация                                     | Конспектирование материалов, работа со справочной литературой | 1,5         |
|       |            |  | Подготовка к тестированию                                     | 1,00        |
| 10    | 2          | Разъемные соединения. Резьбы и резьбовые изделия                 | Конспектирование материалов, работа со справочной литературой | 1,5         |
|       |            |  | Подготовка к тестированию                                     | 1,00        |
| 11    | 2          | Крепеж   | Конспектирование материалов, работа со справочной литературой | 1,5         |

| № п/п  | № семестра | Наименование раздела дисциплины                    | Виды СР   | Всего часов  |
|--|------------|--|---|--------------|
|  |            |  | Подготовка к тестированию                                     | 1,00         |
| 12   | 2          | Неразъемные в процессе эксплуатации соединения     | Конспектирование материалов, работа со справочной литературой | 1,5          |
|  |            |  | Подготовка к тестированию                                     | 1,00         |
| 13   | 2          | Измерительные инструменты. Способы измерений       | Конспектирование материалов, работа со справочной литературой | 1,5          |
|  |            |  | Подготовка к тестированию                                     | 1,00         |
| 14   | 2          | Эскизирование деталей                              | Конспектирование материалов, работа со справочной литературой | 1,5          |
|  |            |  | Подготовка к тестированию                                     | 1,00         |
| 15   | 2          | Чертеж общего вида. Сборочный чертеж, спецификация | Конспектирование материалов, работа со справочной литературой | 1,5          |
|  |            |  | Подготовка к тестированию                                     | 1,00         |
| 16   | 2          | Чертежи гидросистем                                | Конспектирование материалов, работа со справочной литературой | 1,5          |
|  |            |  | Подготовка к тестированию                                     | 1,00         |
| 17   | 2          | Деталирование чертежей                             | Конспектирование материалов, работа со справочной литературой | 1,5          |
|  |            |  | Подготовка к тестированию                                     | 1,00         |
| 18   | 2          | Строительные и технологические чертежи             | Конспектирование материалов, работа со справочной литературой | 1,5          |
|  |            |  | Подготовка к тестированию                                     | 1,00         |
| <b>Самостоятельная работа при подготовке к экзамену:</b> |            |  |   | <b>23,70</b> |
| <b>Итого за 2 семестр:</b>                               |            |  |   | <b>69,85</b> |

## 6.2 Методические указания (для самостоятельной работы)

Начертательная геометрия [Электронный ресурс] : метод. указ. к решению графич. задач для студ. инжен. фак. заоч. формы обуч. / сост. М.М. Королева, П.С. Орлов, Ярославль, Ярославская ГСХА, 2011, 23 с // Электронная библиотека ЯГСХА. // Электронная библиотека ЯГСХА. – Режим доступа: [http://192.168.2.44/buki\\_web/bk\\_cat\\_find.php](http://192.168.2.44/buki_web/bk_cat_find.php) 25.08.2022, требуется авторизация.

## 7 Фонд оценочных средств для проведения текущей и промежуточной аттестации обучающихся по дисциплине

Фонд оценочных средств по дисциплине «Инженерная графика» – комплект методических и контрольно измерительных материалов, предназначен для оценивания уровня сформированности компетенций (УК-1.1; УК-1.3; ОПК-2.1) на разных стадиях обучения на соответствие индикаторам достижения компетенций.

Фонд оценочных средств включает контрольные материалы для проведения текущего контроля успеваемости и промежуточной аттестации по завершению периода обучения.

Текущий контроль успеваемости обеспечивает оценивание хода освоения дисциплины и проводится в виде компьютерного или бланчного тестирования.

Промежуточная аттестация имеет целью определить степень достижения запланированных результатов обучения по дисциплине за определенный период обучения (2 семестр) и проводится в форме экзамена (2 семестр).

### 7.1 Перечень компетенций с указанием этапов их формирования в процессе освоения ОПОП ВО

| № семестра   | Этапы формирования и проверки уровня сформированности компетенций по дисциплинам, практикам в процессе освоения ОПОП ВО |
|--|---|
| <i>УК-1 – Способен осуществлять поиск, критический анализ и синтез информации, применять системный подход для решения поставленных задач</i> |   |
| 1  | Начертательная геометрия  |
| 2  | <b>Инженерная графика</b>   |
| 2, 3   | Материаловедение и технология конструкционных материалов  |
| 2, 3   | Информатика и цифровые технологии   |
| 3  | Основы научных исследований в инженерии   |
| 3  | Планирование эксперимента   |
| 3  | Основы математического моделирования в агроинженерии  |
| 3  | Статистико-математические методы в инженерии  |
| 3, 4   | Теоретические основы электротехники   |
| 4  | Основы микропроцессорной техники  |
| 4  | Философия   |

| <b>№ семестра</b>  | <b>Этапы формирования и проверки уровня сформированности компетенций по дисциплинам, практикам в процессе освоения ОПОП ВО</b> |
|--|--|
| 5  | Психология   |
| 5  | Электронная техника  |
| 7  | Автоматика   |
| 7  | Электроснабжение   |
| 8  | Выполнение и защита выпускной квалификационной работы  |
| <i><b>ОПК-2.1 - Владеет методами поиска и анализа нормативных правовых документов, регламентирующих различные аспекты профессиональной деятельности в области электрификации и автоматизации сельского хозяйства</b></i> |  |
| 7  | Правоведение   |
| 3  | Инженерная экология  |
| 1  | Начертательная геометрия   |
| <b>2</b>   | <b>Инженерная графика</b>  |
| 3  | Компьютерное проектирование  |
| 8  | Выполнение и защита выпускной квалификационной работы  |

## 7.2 Описание показателей и критериев оценивания компетенций на различных этапах их формирования, описание шкал оценивания

| Компетенции |  | Индикатор достижения компетенции<br>(планируемые результаты обучения)   | Образовательные технологии формирования компетенции | Форма оценочного средства                | Соответствие уровней освоения компетенции планируемым результатам обучения и критериям их оценивания  |   |  |   |
|-------------|--|---|---|--|---|---|--|---|
| Код         | Формулировка   |   |   |  | высокий   | средний   | ниже среднего  | низкий  |
|             |  |   |   |  | Шкалы оценивания  |   |  |   |
| 1           | 2  | 3   | 4   | 5  | 6   | 7   | 8  | 9   |
| УК-1        | Способен осуществлять поиск, критический анализ и синтез информации, применять системный подход для решения поставленных задач | ИД-1 Находит и критически анализирует информацию, необходимую для решения поставленной задачи<br><br><b>Знать:</b> методику поиска информации<br><b>Уметь:</b> проводить анализ полученной информации<br><b>Владеть:</b> навыками решения поставленной задачи | лекции, лабораторные занятия                        | коллоквиум, тестирование, зачет, экзамен | <i>Знает:</i> в полном объеме методику поиска информации<br><i>Умеет:</i> грамотно проводить анализ полученной информации<br><i>Владеет:</i> в полном объеме навыками при решении поставленных задач<br><i>Способен:</i> Проводить грамотно поиск, анализ информации, применять системный подход для решения поставленных задач | <i>Знает:</i> основные приемы поиска информации<br><i>Умеет:</i> проводить анализ полученной информации, но с недочетами<br><i>Владеет:</i> базовыми навыками решения стандартных задач<br><i>Понимает:</i><br>: Важность поиска, критического анализа информации при решении стандартных задач в профессиональной деятельности | <i>Знает:</i> в минимальном объеме приемы поиска информации<br><i>Умеет:</i> в неполном объеме проводить анализ полученной информации<br><i>Владеет:</i> базовыми навыками решения стандартных задач | <i>Знает:</i> в минимальном объеме приемы поиска информации<br><i>Умеет:</i> с ошибками проводить анализ полученной информации<br><i>Владеет:</i> минимальными навыками решения стандартных задач |

|      |  |  |   |                       |  |  |  |  |
|------|--|--|---|-----------------------|--|--|--|--|
| УК-1 | Способен осуществлять поиск, критический анализ и синтез информации, применять системный подход для решения поставленных задач | <p>ИД-3 Рассматривает возможные варианты решения задачи, оценивая их достоинства и недостатки</p> <p><b>Знать:</b> как рассматривать возможные варианты решения задачи, оценивая их достоинства и недостатки.</p> <p><b>Уметь:</b> Применять правила как рассматривать возможные варианты решения задачи, оценивая их достоинства и недостатки</p> <p><b>Владеть:</b> Навыками как рассматривать возможные варианты решения задачи, оценивая их достоинства и недостатки</p> | лекции, практические и лабораторные занятия | тестирование, экзамен | <p><i>Знает:</i> Успешное и систематическое применение навыков поиска возможных вариантов решения задачи, оценивая их достоинства и недостатки</p> <p><i>Умеет:</i> в достаточной степени осуществлять поиск возможных вариантов решения задачи, оценивая их достоинства и недостатки</p> <p><i>Владеет:</i> поиском возможных вариантов решения задачи, оценивая их достоинства и недостатки</p> <p><i>Способен:</i> использовать возможные варианты решения задачи, оценивая их достоинства и недостатки</p> | <p><i>Знает:</i> В целом успешное, но содержащее отдельные пробелы применение навыков поиска возможных вариантов решения задачи, оценивая их достоинства и недостатки</p> <p><i>Умеет:</i> Осуществлять поиск возможных вариантов решения задачи, оценивая их достоинства и недостатки</p> <p><i>Владеет:</i> поиском возможных вариантов решения задачи, оценивая их достоинства и недостатки</p> <p><i>Понимает:</i> важность выбранного варианта решения задачи</p> | <p><i>Знает:</i> В целом успешное, но не систематическое применение навыков поиска возможных вариантов решения задачи, оценивая их достоинства и недостатки</p> <p><i>Умеет:</i> Осуществлять поиск возможных вариантов решения задачи, оценивая их достоинства и недостатки</p> <p><i>Владеет:</i> поиском возможных вариантов решения задачи, оценивая их достоинства и недостатки</p> | <p><i>Не Знает:</i> Фрагментарное применение навыков поиска возможных вариантов решения задачи, оценивая их достоинства и недостатки</p> <p><i>Не Умеет:</i> Осуществлять поиск возможных вариантов решения задачи</p> |
|------|--|--|---|-----------------------|--|--|--|--|



|           |  |   |   |  |  |   |  |   |
|-----------|--|---|---|--|--|---|--|---|
| ОПК<br>-2 | Способен использовать нормативные правовые акты и оформлять специальную документацию в профессиональной деятельности | ИД-1. Владеет методами поиска и анализа нормативных документов<br><b>Знать:</b> Нормативные документы и оформление специальной документации<br><b>Уметь:</b> Использовать нормативные документы и оформлять специальную документацию<br><b>Владеть:</b> Навыками использования нормативных документов и оформления специальной документации в профессиональной деятельности | лекции, практические и лабораторные занятия | коллоквиум, тестирование, зачет, экзамен, выполнение курсовой работы | <i>Знает:</i> в полном объеме нормативные документы и оформление специальной документации<br><i>Умеет:</i> Использовать нормативные документы и оформлять специальную документацию<br><i>Владеет:</i> Навыками использования нормативных документов и оформления специальной документации в профессиональной деятельности в полном объеме<br><br><i>Способен:</i> грамотно использовать нормативные правовые акты и оформлять специальную документацию в профессиональной деятельности | <i>Знает:</i> Нормативные документы и оформление специальной документации в полном объеме, но с некоторыми недочётами<br><i>Умеет:</i> Использовать нормативные документы и оформлять специальную документацию в полном объеме, но с некоторыми недочётами<br><i>Владеет:</i> Навыками использования нормативных документов и оформления специальной документации в профессиональной деятельности в полном объеме, но с некоторыми недочётами<br><i>Понимает:</i> Значимость использования нормативных документов и оформления специальной документации в профессиональной деятельности | <i>Знает:</i> в неполном объеме базовые нормативные документы и оформление специальной документации<br><i>Умеет:</i> Использовать нормативные документы и оформлять специальную документацию в неполном объеме с негрубыми ошибками<br><i>Владеет:</i> Базовыми навыками использования нормативных документов и оформления специальной документации в профессиональной деятельности в неполном объеме с негрубыми ошибками | <i>Знает:</i> в минимальном объеме нормативные документы и оформление специальной документации<br><i>Умеет:</i> Использовать нормативные документы и оформлять специальную документацию в неполном объеме с грубыми ошибками<br><i>Владеет:</i> Минимальными навыками использования нормативных документов и оформления специальной документации в профессиональной деятельности в неполном объеме с грубыми ошибками |
|-----------|--|---|---|--|--|---|--|---|

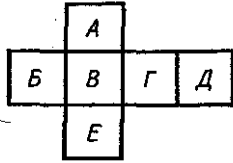
### 7.3 Типовые контрольные задания или иные материалы, необходимые для оценки знаний, умений, навыков, характеризующих этапы формирования компетенций в процессе освоения образовательной программы

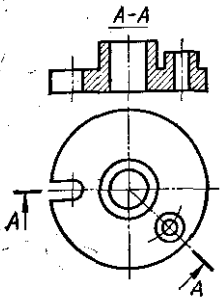
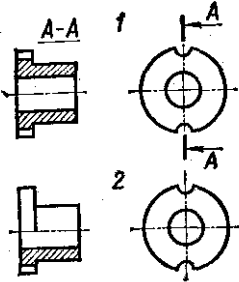
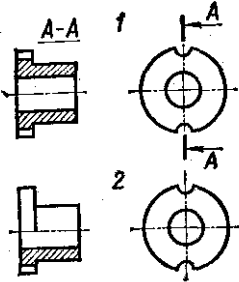
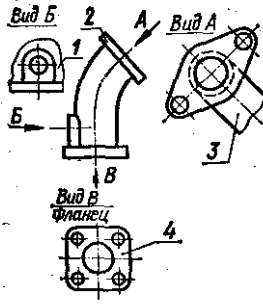
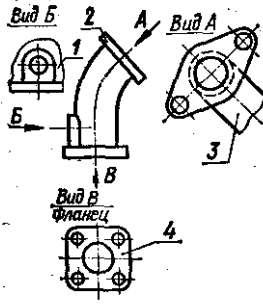
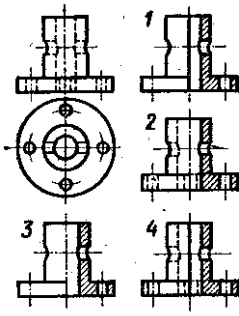
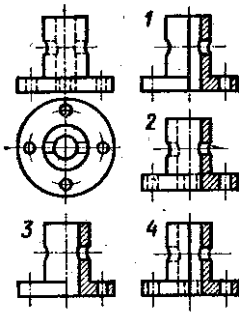
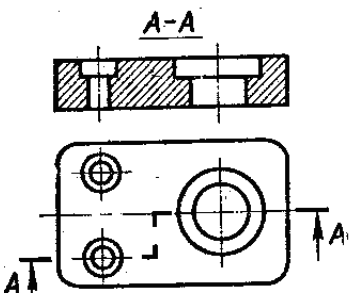
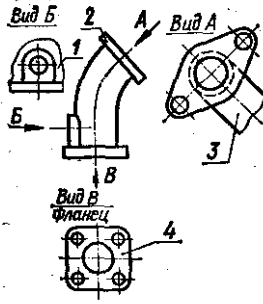
#### 7.3.1 Типовые задания для проведения текущего контроля и рубежного тестирования

##### *Примеры вопросов для защиты лабораторных работ:*

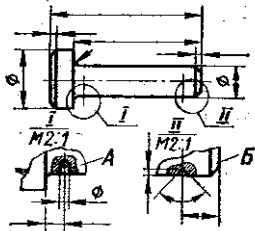
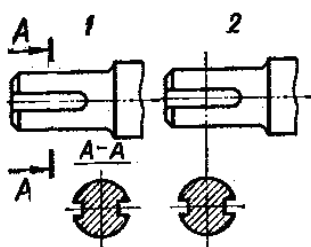
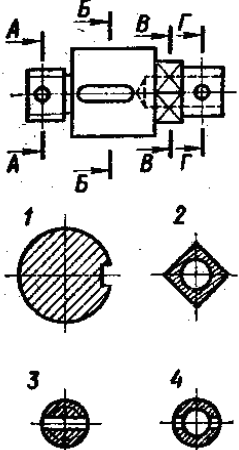
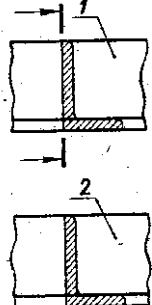
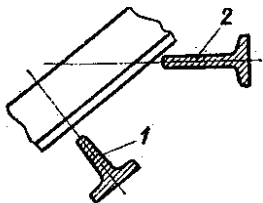
1. Что такое вид, сечение и разрез?
2. В чем состоит основное отличие сечения от разреза?
3. Что такое проекционная связь изображений?
4. На какие плоскости проекций сделаны виды, выбранные в лабораторной работе для изображения предмета?
5. Что такое комплексный чертеж предмета?
6. Сформулируйте основные правила выполнения видов, сечений, разрезов.
7. Сформулируйте правила нанесения выносных и размерных линий.
8. Сформулируйте правила проставления размерных чисел.
9. Какие условные знаки используются в инженерной графике?
10. Перечислите основные правила использования условных знаков
11. Что такое эскиз?
12. Какой вид проецирования используется при создании эскиза предмета?
13. Что такое технический рисунок? Каковы особенности его выполнения?
14. На какую плоскость проекций сделан вид, выбранный Вами в лабораторной работе для изображения здания?
15. Какие графические примитивы были использованы Вами при создании эскиза?
16. Какие операции редактирования были использованы Вами при создании эскиза?

##### *Примеры тестовых заданий для проведения текущего контроля и рубежного тестирования:*

|  |   |
|--|---|
| 1. Какой буквой на схеме основных видов обозначена плоскость, на которой располагается вид спереди?<br>1) А 2) Б 3) В 4) Г 5) Д 6) Е |  |
| 2. Какой буквой обозначена плоскость, на которой расположен вид слева?<br>1) А 2) Б 3) В 4) Г 5) Д 6) Е                              |   |

|  |   |
|--|---|
| <p>3. Как называется разрез А-А, выполненный на чертеже?</p> <ol style="list-style-type: none"> <li>1) Наклонный</li> <li>2) Ломанный</li> <li>3) Ступенчатый</li> <li>4) Местный</li> </ol> |    |
| <p>4. На каком чертеже разрез выполнен согласно стандарту?</p>   |    |
| <p>5. Надо ли обозначать секущую плоскость, если она совпадает с плоскостью симметрии детали?</p> <ol style="list-style-type: none"> <li>1) надо</li> <li>2) не надо</li> </ol>              |    |
| <p>6. Какое изображение на данном чертеже является дополнительным видом?</p>   |   |
| <p>7. Как называется изображение, обозначенное цифрой 1?</p> <ol style="list-style-type: none"> <li>1) Основной вид</li> <li>2) Местный вид</li> <li>3) Дополнительный вид</li> </ol>        |   |
| <p>8. На каком чертеже соединение половины вида и половиной разреза выполнено правильно?</p>   |  |
| <p>9. Как называется разрез, расположенный на месте вида спереди?</p> <ol style="list-style-type: none"> <li>1) Горизонтальный</li> <li>2) Фронтальный</li> <li>3) Профильный</li> </ol>     |  |
| <p>10. Как называется разрез, выполненный на чертеже?</p> <ol style="list-style-type: none"> <li>1) Ломанный</li> <li>2) Ступенчатый</li> </ol>  |  |
| <p>11. Как называется вид, обозначенный на чертеже цифрой 2?</p>   |   |

|  |   |
|--|---|
| <p>1) Дополнительный<br/>2) Местный<br/>3) Основной</p>  |    |
| <p>12. Какой цифрой обозначен на чертеже местный вид?</p>  |    |
| <p>13. На каком чертеже соединение половины вида и половиной разреза выполнено правильно?</p>  |    |
| <p>14. На каком чертеже детали разрез выполнен правильно?</p>  |    |
| <p>15. Какую форму имеет отверстие детали?<br/>1) цилиндрическую                      2) призматическую</p>                            |    |
| <p>16. Какое из сечений А-А выполнено правильно?</p>   |  |
| <p>17. Как называется сечение А-А?</p>   |  |
| <p>18. На каком рисунке изображено сечение А-А?</p>  |  |
| <p>19. Как называется сечение 1?<br/>1) вынесенное                      2) наложенное</p>  |  |
| <p>20. Как называется изображение, обозначенное на чертеже цифрой 1?<br/>1) разрез                                      2) сечение</p> |  |

|   |   |
|---|---|
| <p>21. Как называется изображение, обозначенное на чертеже цифрами I и II?</p> <p>1) Местный вид<br/>2) Сечение<br/>3) Выносной элемент</p> |    |
| <p>22. Какое сечение на данном чертеже выполнено правильно?</p> <p>1) Первое<br/>2) Второе<br/>3) Оба правильные</p>                        |    |
| <p>23. Какая должна быть толщина линии для обводки вынесенного сечения?</p> <p>1) Сплошная основная 2) Сплошная тонкая</p>                  |   |
| <p>24. На каком рисунке изображено вынесенное сечение В-В?</p>  |   |
| <p>25. Как обозначена секущая плоскость вынесенного сечения, изображенного на чертеже 3?</p> <p>1) А-А<br/>2) Б-Б<br/>3) В-В<br/>4) Г-Г</p> |   |
| <p>26. Какое из наложенных сечений выполнено правильно?</p>   |  |
| <p>27. Какая должна быть толщина линии для обводки наложенного сечения?</p> <p>1) Сплошная основная<br/>2) Сплошная тонкая</p>              |   |
| <p>28. Какое из сечений выполнено правильно?</p>  |  |
| <p>29. На каком рисунке изображено вынесенное сечение В-В?</p>  |   |



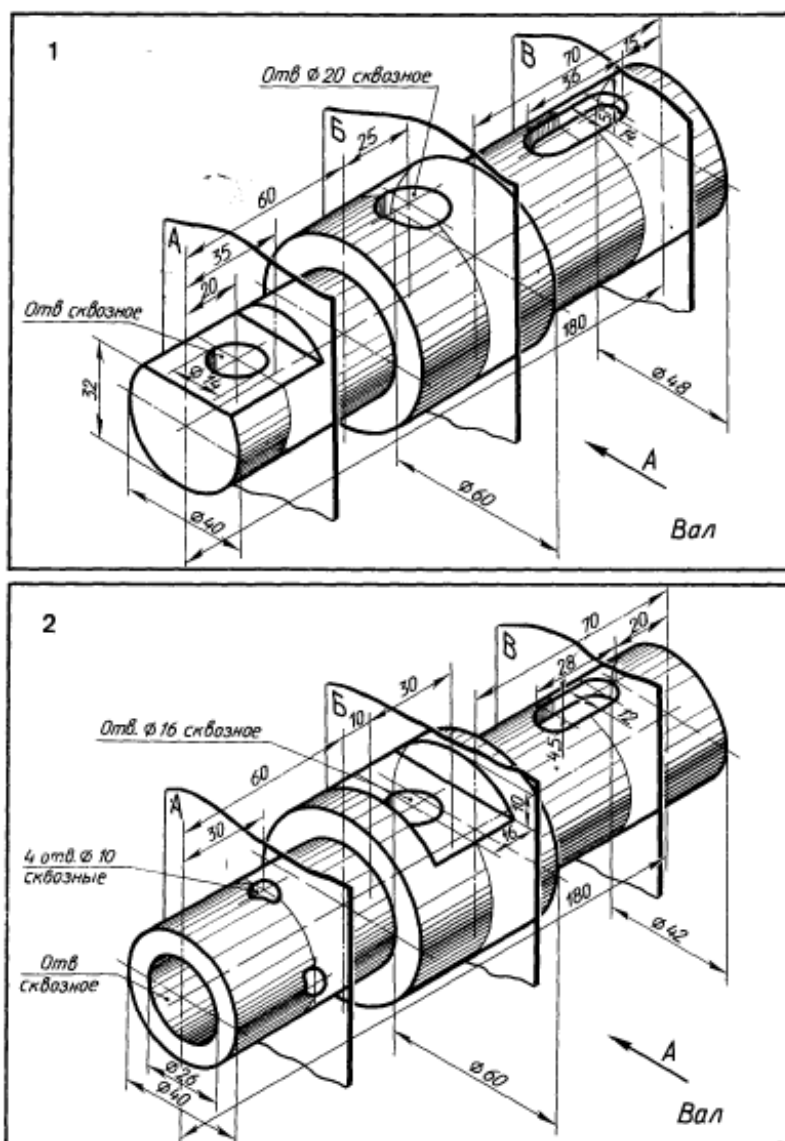
7. Изображение и обозначение резьб. Основные параметры резьбы. Цилиндрические и конические резьбы. Обозначения резьбы. Технологические элементы резьбы.
8. Рабочие чертежи деталей. Изображение стандартных деталей. Чертежи деталей со стандартными изображениями. Чертежи оригинальных деталей.
9. Эскизирование деталей. Размеры. Виды размеров.
10. Виды. Разрезы. Сечения. Выносные элементы. Компоненты чертежа.
11. Надписи и обозначения на чертеже.
12. Сборочный чертеж изделий. Составление и чтение сборочного чертежа общего вида. Спецификация. Перечень элементов.
13. Эскизирование.
14. Изображения – разрезы. Выносные элементы.
15. Изделия. Виды изделий.
16. Конструкторские документы: чертеж детали, сборочный чертеж, чертеж общего вида.
17. Изображения – сечения.
18. Резьбы. Основные размеры и профили резьб.
19. Правила нанесения размеров на чертеж.
20. Стандартизация и ЕСКД.
21. Неразъемные соединения.
22. Разъемные соединения.
23. Уклон и конусность.
24. Прямоугольные аксонометрические проекции.
25. Линии чертежа.
26. Сопряжения. Деление отрезка на равные части.
27. Основные требования к чертежу детали.
28. Форматы чертежей. Рамка и основная надпись.
29. Конструкторская документация: оригиналы, подлинники, дубликаты, копии.
30. Условные обозначения на строительных чертежах.
31. Деление окружности на равные части. Построение вписанных и описанных многоугольников.
32. Графическое обозначение материалов и правила нанесения их на чертеж.
33. Косоугольные аксонометрические проекции.
34. Технологические элементы резьб: сбеги, недоходы, недорезы, проточки, фаски.
35. Изображение и обозначение резьб.
36. Условности и упрощения при выполнении чертежей деталей в сборочных чертежах.
37. Резьбовые крепежные детали.

38. Требования к сборочному чертежу.
39. Штриховка различных по материалу поверхностей деталей в разрезах и сечениях на сборочных чертежах
40. Виды сварных и паяных швов. Галтели, фаски и скругления

**Практические задания для проведения экзамена:**

1. Начертить главный вид, взяв направление взгляда по стрелке А и местный вид шпоночного паза.

Выполнить три сечения: сечение плоскостью А расположить на продолжении следа секущей плоскости, сечение плоскостью Б расположить на свободном поле чертежа, сечение плоскостью В – в проекционной связи на месте вида слева

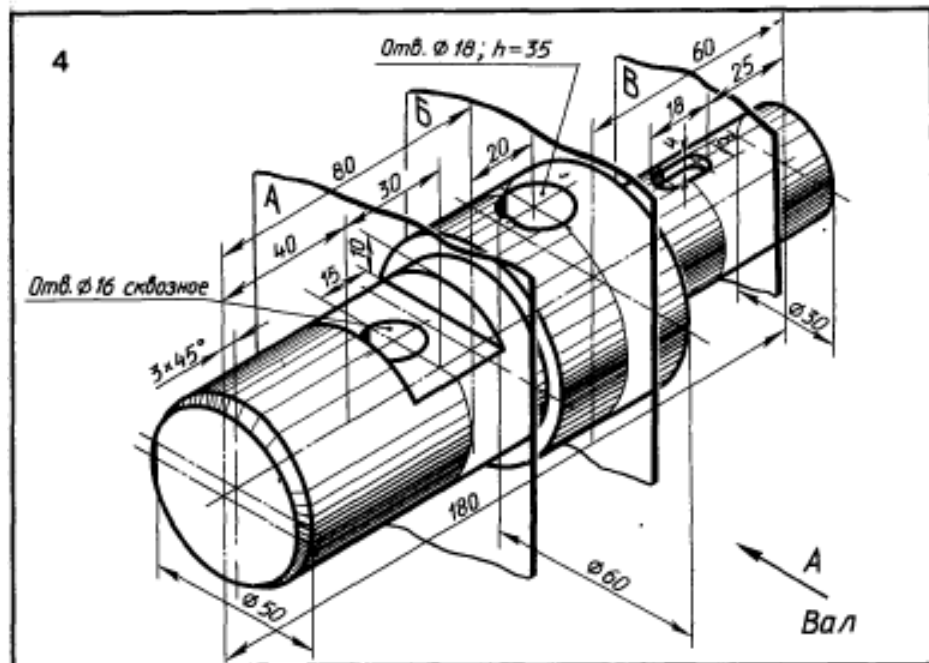
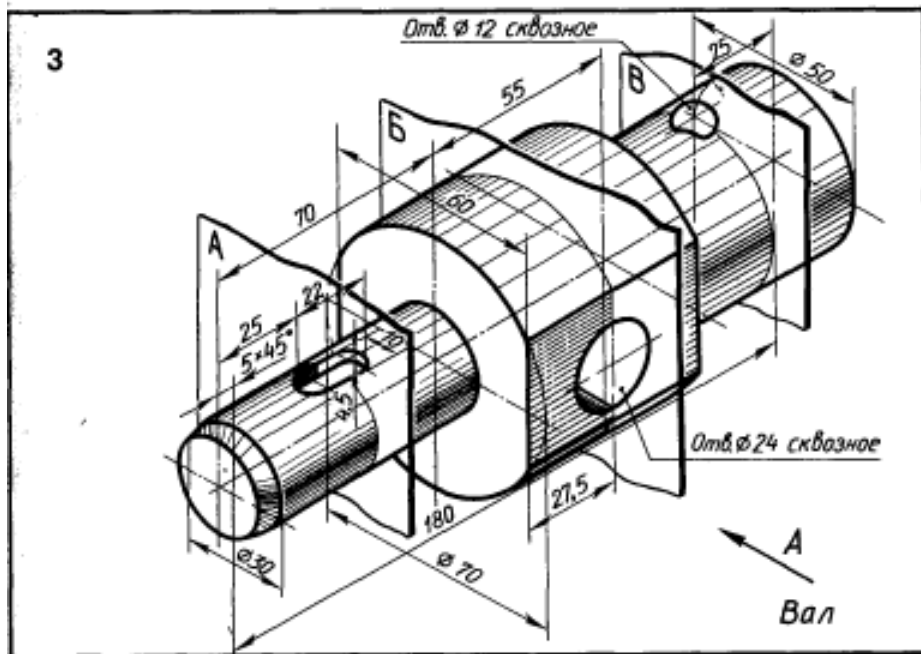




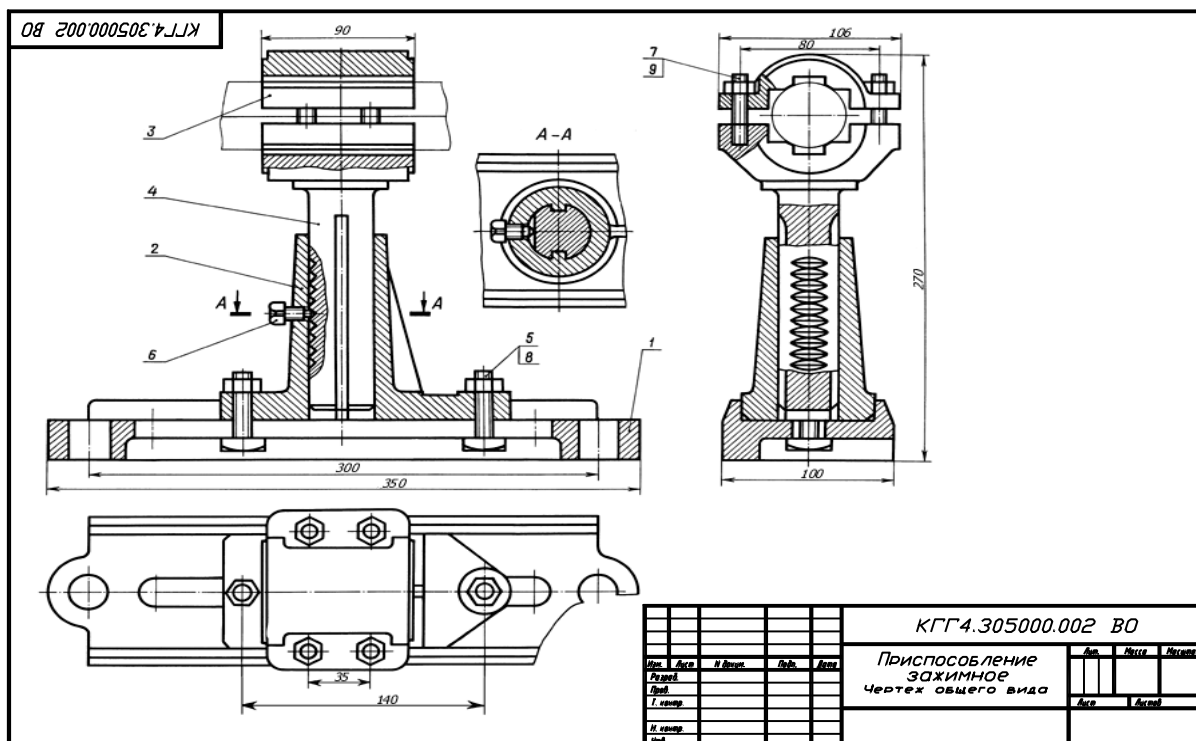
2. Начертить главный вид, взяв направление взгляда по стрелке А и местный вид шпоночного паза.

Выполнить три сечения: сечение плоскостью А расположить на продолжении следа секущей плоскости, сечение плоскостью Б расположить на свободном поле чертежа, сечение плоскостью В – в проекционной связи на месте вида слева

1.



3. По чертежу общего вида выполнить аксонометрический чертеж указанной детали с вырезом  $\frac{1}{4}$  части.



#### 7.4 Методические материалы, определяющие процедуры оценивания знаний, умений, навыков, характеризующих этапы формирования компетенций

Контроль освоения дисциплины и оценка знаний обучающихся на зачете с оценкой, экзамене и защите курсовой работы производится в соответствии с Положением о проведении текущего контроля успеваемости и промежуточной аттестации обучающихся по образовательным программам высшего образования.

##### Тестовые задания

##### **Критерии оценки знаний обучающихся при проведении тестирования:**

Оценка **«отлично»** выставляется при условии правильного ответа обучающегося не менее чем 85 % тестовых заданий.

Оценка **«хорошо»** выставляется при условии правильного ответа обучающегося не менее чем 70 % тестовых заданий.

Оценка **«удовлетворительно»** выставляется при условии правильного ответа обучающегося не менее 51 % тестовых заданий.

Оценка **«неудовлетворительно»** выставляется при условии правильного ответа обучающегося менее чем на 50 % тестовых заданий.

##### Экзамен

##### **Критерии оценивания экзамена:**

Оценка **«отлично»** выставляется обучающемуся, показавшему всесторонние, систематизированные, глубокие знания вопросов экзаменационного билета и умение

уверенно применять их на практике при решении конкретных задач, свободное и правильное обоснование принятых решений.

Оценка *«хорошо»* выставляется обучающемуся, если он твердо знает материал, грамотно и по существу излагает его, умеет применять полученные знания на практике, но допускает в ответе или в решении задач некоторые неточности, которые может устранить с помощью дополнительных вопросов преподавателя.

Оценка *«удовлетворительно»* выставляется обучающемуся, показавшему фрагментарный, разрозненный характер знаний, недостаточно правильные формулировки базовых понятий, нарушения логической последовательности в изложении программного материала, но при этом он владеет основными понятиями выносимых на экзамен, необходимыми для дальнейшего обучения и может применять полученные знания по образцу в стандартной ситуации.

Оценка *«неудовлетворительно»* выставляется обучающемуся, который не знает большей части основного содержания выносимых на экзамен вопросов тем дисциплины, допускает грубые ошибки в формулировках основных понятий и не умеет использовать полученные знания при решении типовых практических задач.

## 8 Перечень основной и дополнительной учебной литературы, необходимой для освоения дисциплины

### 8.1 Основная учебная литература

| № п/п | Наименование, автор(ы), год и место издания   | Используется при изучении разделов | семестр | Количество экземпляров в библиотеке |
|-------|---|------------------------------------|---------|-------------------------------------|
| 1     | Сорокин Е.Д., Инженерная графика (ЭБС Издательство Лань) [Электронный ресурс] : учебник / Н.П. Сорокин, Е.Д. Ольшевский, А.Н. Заикина, Е.И. Шибанова.- СПб: Лань, 2016. - 392 с. - Режим доступа: <a href="https://e.lanbook.com/book/74681">https://e.lanbook.com/book/74681</a> , ограниченный по логину и паролю (дата обращения: 25.08.2022)  | Все разделы                        | 2       | Электронный ресурс                  |
| 2     | Серга, Г. В. Инженерная графика : учебник / Г. В. Серга, И. И. Табачук, Н. Н. Кузнецова ; под общей редакцией Г. В. Серги. — 2-е изд., испр. и доп. — Санкт-Петербург : Лань, 2018. — 228 с. — ISBN 978-5-8114-2856-4. — Текст : электронный // Лань : электронно-библиотечная система. — URL: <a href="https://e.lanbook.com/book/103070">https://e.lanbook.com/book/103070</a> , ограниченный по логину и паролю (дата обращения: 25.08.2022) | Все разделы                        | 2       | Электронный ресурс                  |
| 3     | Панасенко, В. Е. Инженерная графика : учебное пособие / В. Е. Панасенко. — Санкт-Петербург : Лань, 2018. — 168 с. — ISBN 978-5-8114-3135-9. — Текст : электронный // Лань : электронно-библиотечная система. — URL: <a href="https://e.lanbook.com/book/108466">https://e.lanbook.com/book/108466</a> — Режим доступа: для авториз. пользователей. — Режим доступа: ограниченный по логину и паролю (дата обращения: 25.08.2022)                | Все разделы                        | 2       | Электронный ресурс                  |

|   |  |             |   |                    |
|---|--|-------------|---|--------------------|
| 4 | <p>Начертательная геометрия [Электронный ресурс] : метод. указ. к решению графич. задач для студ. инжен. фак. заоч. формы обуч. / сост. М.М. Королева, П.С. Орлов, Ярославль, Ярославская ГСХА, 2011, 23с//<br/>         Электронная библиотека ЯГСХА. – Режим доступа: <a href="http://192.168.2.44/buki_web/bk_cat_find.php">http://192.168.2.44/buki_web/bk_cat_find.php</a>, требуется авторизация</p> | Все разделы | 2 | Электронный ресурс |
|---|--|-------------|---|--------------------|

## 8.2 Дополнительная учебная литература

| № п/п | Наименование, автор(ы), год и место издания  | Используется при изучении разделов | семестр | Количество экземпляров в библиотеке |
|-------|--|------------------------------------|---------|-------------------------------------|
| 1     | Виноградова, Л. А. Инженерная графика : учебно-методическое пособие / Л. А. Виноградова, С. В. Гайдидей. — Вологда : ВГМХА им. Н.В. Верещагина, 2014. — 84 с. — Текст : электронный // Лань : электронно-библиотечная система. — URL: <a href="https://e.lanbook.com/book/130864">https://e.lanbook.com/book/130864</a> . — Режим доступа: для авториз. пользователей.— Режим доступа: ограниченный по логину и паролю (дата обращения: 25.08.2022)                | Все разделы                        | 2       | Электронный ресурс                  |
| 2     | Нуралин, А. Ж. Начертательная геометрия и инженерная графика : учебное пособие / А. Ж. Нуралин. — Уральск : ЗКАТУ им. Жангир хана, 2019. — 313 с. — ISBN 978-601-319-169-0. — Текст : электронный // Лань : электронно-библиотечная система. — URL: <a href="https://e.lanbook.com/book/147901">https://e.lanbook.com/book/147901</a> . — Режим доступа: для авториз. пользователей. — Режим доступа: ограниченный по логину и паролю (дата обращения: 25.08.2022) | Все разделы                        | 2       | Электронный ресурс                  |

Доступ обучающихся к электронным ресурсам (ЭР) библиотеки ФГБОУ ВО Ярославская ГСХА осуществляется посредством электронной информационной образовательной среды академии и сайта по логину и паролю (<https://biblio-yaragrovuz.jimdo.com/электронный-каталог>).

## 9 Перечень ресурсов информационно-телекоммуникационной сети Интернет

### 9.1 Перечень электронно-библиотечных систем

| № п/п | Наименование   | Тематика           | Режим доступа   |
|-------|--|--------------------|---|
| 1.    | <a href="https://e.lanbook.com/">Электронно-библиотечная система Издательства «Лань»</a> | Универсальная      | <a href="https://e.lanbook.com/">https://e.lanbook.com/</a> |
| 2.    | <a href="http://iBooks.ru/">Электронно-библиотечная система «iBooks.ru»</a>              | Универсальная      | <a href="http://iBooks.ru/">http://iBooks.ru/</a>           |
| 3.    | <a href="http://ebs.rgazu.ru/">Электронно-библиотечная система «AgriLib»</a>             | Специализированная | <a href="http://ebs.rgazu.ru/">http://ebs.rgazu.ru/</a>     |
| 4.    | <a href="http://elibrary.ru/">Научная электронная библиотека eLIBRARY.RU</a>             | Универсальная      | <a href="http://elibrary.ru/">http://elibrary.ru/</a>       |

## 9.2 Перечень рекомендуемых интернет-сайтов по дисциплине

1. Министерство образования и науки Российской Федерации [Электронный ресурс]. – Режим доступа. – <https://minobrnauki.gov.ru/>, свободный. – Загл. с экрана. – Яз. рус.
2. Федеральный портал «Российское образование» [Электронный ресурс]. – Режим доступа. – <http://www.edu.ru>, свободный. – Загл. с экрана. – Яз. рус.
3. Информационная система «Единое окно доступа к образовательным ресурсам» [Электронный ресурс]. – Режим доступа. – <http://window.edu.ru>, свободный. – Загл. с экрана. – Яз. рус.
4. Федеральный центр информационно-образовательных ресурсов [Электронный ресурс]. – Режим доступа. – <http://fcior.edu.ru>, свободный. – Загл. с экрана. – Яз. рус.
5. Министерство сельского хозяйства РФ [Электронный ресурс]. – Режим доступа. – <http://mcx.ru/>, свободный. – Загл. с экрана. – Яз. рус.
6. Научная электронная библиотека eLIBRARY.RU [Электронный ресурс]. – Режим доступа. – <http://elibrary.ru/>, свободный. – Загл. с экрана. – Яз. рус.
7. Сельскохозяйственная электронная библиотека знаний [Электронный ресурс]. – Режим доступа: <http://www.cnsnb.ru/akdil/>, свободный. – Загл. с экрана. – Яз. рус.
8. Центральная научная сельскохозяйственная библиотека Россельхозакадемии [Электронный ресурс]. – Режим доступа: <http://www.cnsnb.ru/>, свободный. – Загл. с экрана. – Яз. рус.
9. Информационно-справочный портал. Проект Российской государственной библиотеки для молодежи [Электронный ресурс]. – Режим доступа: [www.library.ru](http://www.library.ru), свободный. – Загл. с экрана. – Яз. рус.

## 10 Методические указания для обучающихся по освоению дисциплины

| Вид учебных занятий | Организация деятельности обучающегося  |
|---------------------|--|
| Лекция              | Написание конспекта лекций: кратко, схематично, последовательно фиксировать основные положения, выводы, формулировки, обобщения; помечать важные мысли, выделять ключевые слова, термины. Обозначить вопросы, термины, материал, который вызывает трудности, пометить и попытаться найти ответ в рекомендуемой литературе. Если самостоятельно не удастся разобраться в материале, необходимо сформулировать вопрос и задать преподавателю на консультации, на практическом занятии. |
| Лабораторная работа | Работа по алгоритмам, представленным в методических указаниях по выполнению лабораторных работ. Анализ выполненной работы, формулировка выводов по итогам выполненной работы на основании материала, почерпнутого из конспектов лекций, основной и дополнительной литературы, ресурсов сети Интернет. Поиск ответов на контрольные вопросы.  |
| Практическая работа | Описание методик и последовательности выполнения работы, обработки данных и представления результатов  |

| <b>Вид учебных занятий</b>     | <b>Организация деятельности обучающегося</b>   |
|--------------------------------|--|
| Подготовка к зачету и экзамену | Работа с конспектами лекций, основной и дополнительной литературой, ресурсами сети Интернет. Поэтапный разбор расчета нетривиальных электрических и магнитных цепей. |

## **11 Перечень информационных технологий, используемых при осуществлении образовательного процесса по дисциплине, включая перечень программного обеспечения и информационных справочных систем**

Информационные технологии, используемые при осуществлении образовательного процесса по дисциплине позволяют: обеспечить взаимодействие между участниками образовательного процесса, в том числе синхронное и (или) асинхронное взаимодействие посредством сети Интернет, в т.ч. с использованием электронной информационно-образовательной среды академии; фиксировать ход образовательного процесса, результатов промежуточной аттестации по дисциплине и результатов освоения образовательной программы; организовать процесс образования путем визуализации изучаемой информации посредством использования презентаций, учебных фильмов; контролировать результаты обучения на основе компьютерного тестирования.

### **11.1 Перечень лицензионного и свободно распространяемого программного обеспечения учебного процесса**

| <b>№</b> | <b>Наименование</b>                                 | <b>Тематика</b>          |
|----------|---|--------------------------|
| 1.       | Microsoft Windows                                   | Операционная система     |
| 2.       | Microsoft Office (включает Word, Excel, PowerPoint) | Пакет офисных приложений |

### **11.2 Перечень профессиональных баз данных и информационных справочных систем**

| <b>№ п/п</b> | <b>Наименование</b>                          | <b>Тематика</b> | <b>Электронный адрес</b>  |
|--------------|--|-----------------|---|
| 1.           | Справочно-правовая система «КонсультантПлюс» | Универсальная   | <a href="http://www.consultant.ru">http://www.consultant.ru</a><br>Доступ с компьютеров электронного читального зала библиотеки Ярославской ГСХА.           |
| 2.           | Информационно-правовой портал «Гарант»       | Универсальная   | <a href="https://www.garant.ru/">https://www.garant.ru/</a><br>Доступ с компьютеров электронного читального зала библиотеки Ярославской ГСХА.               |
| 3.           | База данных Polpred.com<br>Обзор СМИ         | Универсальная   | <a href="https://polpred.com/">https://polpred.com/</a><br>Локальная сеть Ярославской ГСХА / индивидуальный неограниченный доступ из любой точки, в которой |

|    |   |                    |  |
|----|---|--------------------|--|
|    |   |                    | имеется доступ к сети Интернет по логину и паролю.   |
| 4. | Национальная электронная библиотека (НЭБ)   | Универсальная      | <a href="https://нэб.рф/">https://нэб.рф/</a><br>К произведениям, перешедшим в общественное достояние доступ свободный.<br>К произведениям, охраняемым авторским правом доступ с компьютеров электронного читального зала библиотеки Ярославской ГСХА. |
| 5. | База данных AGRIS   | Специализированная | <a href="http://agris.fao.org/agris-search/index.do">http://agris.fao.org/agris-search/index.do</a><br>Доступ свободный  |
| 6. | Информационно-справочная система «Сельскохозяйственная электронная библиотека знаний» (СЭБиЗ) | Специализированная | <a href="http://www.cnshb.ru/AKDiL/">http://www.cnshb.ru/AKDiL/</a><br>Доступ свободный.   |

### 11.3 Доступ к сети Интернет

Каждый обучающийся в течение всего периода обучения обеспечен индивидуальным неограниченным доступом (удаленным доступом) к сети Интернет и к электронной информационно-образовательной среде ФГБОУ ВО Ярославская ГСХА.

## 12 Материально-техническое обеспечение обучения по дисциплине

По всем видам учебной деятельности в рамках дисциплины «Инженерная графика» используются помещения – учебные аудитории для проведения учебных занятий, предусмотренных учебным планом, оснащенные оборудованием и техническими средствами обучения. Помещения для самостоятельной работы обучающихся оснащены компьютерной техникой с возможностью подключения к сети Интернет и обеспечены доступом в электронную информационно-образовательную среду академии.

### 12.1 Планируемые помещения для проведения всех видов учебной деятельности

| Наименование специальных помещений  | Оснащенность специальных помещений   |
|---|--|
| <i>Учебная аудитория для проведения учебных занятий</i><br>Помещение № 168.<br>Количество посадочных мест: 124.<br>Адрес (местоположение) помещения:<br>150042, Ярославская обл., г. Ярославль, | Специализированная мебель – учебная доска, учебная мебель.<br>Технические средства обучения, наборы демонстрационного оборудования и учебно-наглядных пособий – компьютер<br>Е6300/2Gb/160Gb/АОС – 1 шт., мультимедиа- |



| Наименование специальных помещений  | Оснащенность специальных помещений  |
|---|---|
| Тутаевское шоссе, 58.   | проектор BenQ SP920P, акустическая система Microlab H 600, проекционный экран с электроприводом ClassicLyra 366*274.<br>Программное обеспечение: Microsoft Windows, Microsoft Office.   |
| <p><b>Учебная аудитория для проведения учебных занятий</b><br/>Помещение № <u>306</u>.<br/>Количество посадочных мест: <u>22</u>.<br/>Адрес (местоположение) помещения: 150042, Ярославская обл., г. Ярославль, Тутаевское шоссе, 58.</p> | <p>Специализированная мебель – учебная доска, учебная мебель.<br/>Технические средства обучения, наборы демонстрационного оборудования и учебно-наглядных пособий – ноутбук, мультимедиа-проектор, проекционный экран, вводно-распределительное устройство ВРУ-1, шкаф управления электрооборудования РУС-5115, пускатели магнитные с тепловым реле ПМЛ, выключатели автоматические АЕ-2000, счетчики электрической энергии, реле времени 2РВМ, регулятор напряжения РТТ-25/05, универсальный источник питания, тестер (компл. ЛСЭ-2), осциллограф, стенд ЛСЭ – 1 шт., амперметр Э514 1÷2 А – 3 шт., авометр АВО-5М – 3 шт., ваттметр Д5064 – 3 шт., амперметр Э537 0,5÷1 А – 1 шт., мультиметр Ш4313.1, установки для изучения элементов электропривода – 7 шт.<br/>Программное обеспечение: Microsoft Windows, Microsoft Office.</p>  |
| <p><b>Учебная аудитория для проведения учебных занятий</b><br/>Помещение № <u>313</u>.<br/>Количество посадочных мест: <u>24</u>.<br/>Адрес (местоположение) помещения: 150042, Ярославская обл., г. Ярославль, Тутаевское шоссе, 58.</p> | <p>Специализированная мебель – учебная доска, учебная мебель.<br/>Технические средства обучения, наборы демонстрационного оборудования и учебно-наглядных пособий – компьютер, монитор, мультимедиа-проектор, проекционный экран, универсальный источник питания УИП-2, диод 2Ц2С, амперметр Э514 1÷2 А – 3 шт., авометр АВО-5М1 – 2 шт., реостат – 3 шт., шкаф сушильный 100°С, мост постоянного тока Е-7-4, термистор, термометр 0 – 100 °С, трансформатор 4/120 В, осциллограф ОЭШ-70, автотрансформатор ЛАТР-2, установка для проверки закона Ома для цепи переменного тока, вольтметр 1,5÷15 В – 3 шт., амперметр 0,5÷1 А, гальванометр, выпрямитель ВС-2М, диод полупроводниковый 50 А, термопара хромель-копель – 2 шт., электропечь СУОЛ, потенциометр КПП1-503, милливольтметр М4213, стенды – 5 шт., установки для изучения элементов схем автоматики – 6 шт., плакаты – 8 шт., стенд ЛСЭ – 1 шт.<br/>Программное обеспечение: Microsoft Windows, Microsoft Office.</p> |

| Наименование специальных помещений  | Оснащенность специальных помещений  |
|---|---|
| <p><b><i>Помещение для самостоятельной работы обучающихся</i></b><br/> Помещение № <u>109</u>.<br/> Количество посадочных мест: <u>12</u>.<br/> Адрес (местоположение) помещения:<br/> 150052, Ярославская обл., г. Ярославль,<br/> ул. Е. Колесовой, 70.</p> | <p>Специализированная мебель – учебная мебель.<br/> Технические средства обучения – компьютеры персональные – 12 шт. с лицензионным программным обеспечением, выходом в сеть Интернет и локальную сеть, доступом к информационным ресурсам, электронной информационно-образовательной среде ФГБОУ ВО Ярославская ГСХА, к базам данных и информационно-справочным системам.<br/> Программное обеспечение – Microsoft Windows, Microsoft Office, специализированное лицензионное и свободно распространяемое программное обеспечение, предусмотренное в рабочей программе дисциплины.</p>                       |
| <p><b><i>Помещение для самостоятельной работы обучающихся</i></b><br/> Помещение № <u>318</u>.<br/> Количество посадочных мест: <u>12</u>.<br/> Адрес (местоположение) помещения:<br/> 150042, Ярославская обл., г. Ярославль,<br/> Тутаевское шоссе, 58.</p> | <p>Специализированная мебель – учебная мебель.<br/> Технические средства обучения – компьютеры персональные – 12 шт. с лицензионным программным обеспечением, выходом в сеть Интернет и локальную сеть, доступом к информационным ресурсам, электронной информационно-образовательной среде ФГБОУ ВО Ярославская ГСХА, к базам данных и информационно-справочным системам, копир-принтер – 1 шт.<br/> Программное обеспечение – Microsoft Windows, Microsoft Office, специализированное лицензионное и свободно распространяемое программное обеспечение, предусмотренное в рабочей программе дисциплины.</p> |
| <p><b><i>Помещение для самостоятельной работы обучающихся</i></b><br/> Помещение № <u>341</u>.<br/> Количество посадочных мест: <u>6</u>.<br/> Адрес (местоположение) помещения:<br/> 150042, Ярославская обл., г. Ярославль,<br/> Тутаевское шоссе, 58.</p>  | <p>Специализированная мебель – учебная мебель.<br/> Технические средства обучения – компьютеры персональные – 6 шт. с лицензионным программным обеспечением, выходом в сеть Интернет и локальную сеть, доступом к информационным ресурсам, электронной информационно-образовательной среде ФГБОУ ВО Ярославская ГСХА, к базам данных и информационно-справочным системам, копир-принтер – 1 шт.<br/> Программное обеспечение – Microsoft Windows, Microsoft Office, специализированное лицензионное и свободно распространяемое программное обеспечение, предусмотренное в рабочей программе дисциплины.</p>  |
| <p><b><i>Помещение для хранения и профилактического обслуживания учебного оборудования</i></b><br/> Помещения № <u>210</u>, № <u>328</u>.<br/> Адрес (местоположение) помещения:<br/> 150052, Ярославская обл., г. Ярославль,</p>                             | <p>Специализированная мебель; стеллажи для хранения учебного оборудования; компьютер с лицензионным программным обеспечением, выходом в Интернет и локальную сеть, доступом к информационным ресурсам, электронной информационно-образовательной среде академии, к базам данных и</p>   |

| Наименование специальных помещений  | Оснащенность специальных помещений   |
|---|--|
| ул. Е. Колесовой, 70.   | информационно-справочным системам; наушники; сканер/принтер; специальный инструмент и инвентарь для обслуживания учебного оборудования. Программное обеспечение – Microsoft Windows, Microsoft Office.   |
| <p><i>Помещения для хранения и профилактического обслуживания учебного оборудования</i></p> <p>Помещения № 236, № 312.<br/>         Адрес (местоположение) помещения:<br/>         150042, Ярославская обл., г. Ярославль,<br/>         Тутаевское шоссе, 58.</p> | <p>Специализированная мебель; стеллажи для хранения учебного оборудования; компьютер с лицензионным программным обеспечением, выходом в Интернет и локальную сеть, доступом к информационным ресурсам, электронной информационно-образовательной среде академии, к базам данных и информационно-справочным системам; наушники; сканер/принтер; специальный инструмент и инвентарь для обслуживания учебного оборудования. Программное обеспечение – Microsoft Windows, Microsoft Office.</p> |

### 13 Организация образовательного процесса лиц с ограниченными возможностями здоровья

Обучение обучающихся с ограниченными возможностями здоровья при необходимости осуществляется на основе адаптированной рабочей программы с использованием специальных методов обучения и дидактических материалов, составленных с учетом особенностей психофизического развития, индивидуальных возможностей и состояния здоровья таких обучающихся (обучающегося).

В целях освоения учебной программы дисциплины инвалидами и лицами с ограниченными возможностями здоровья Академия обеспечивает:

- для инвалидов и лиц с ограниченными возможностями здоровья по зрению: размещение в доступных для обучающихся, являющихся слепыми или слабовидящими, местах и в адаптированной форме справочной информации о расписании учебных занятий; присутствие ассистента, оказывающего обучающемуся необходимую помощь; выпуск альтернативных форматов методических материалов (крупный шрифт или аудиофайлы);

- для инвалидов и лиц с ограниченными возможностями здоровья по слуху: надлежащими звуковыми средствами воспроизведения информации;

- для инвалидов и лиц с ограниченными возможностями здоровья, имеющих нарушения опорно-двигательного аппарата: возможность беспрепятственного доступа обучающихся в учебные помещения, туалетные комнаты и другие помещения кафедры, а также пребывание в указанных помещениях.

Обучающиеся из числа инвалидов и лиц с ОВЗ обеспечены печатными и (или) электронными образовательными ресурсами в формах, адаптированных к ограничениям их здоровья. Образование обучающихся с ограниченными возможностями здоровья

может быть организовано как совместно с другими обучающимися, так и в отдельных группах или в отдельных организациях.

**Лист дополнений и изменений к рабочей программе дисциплины  
период обучения: 2021-2026 учебные года**

Внесенные изменения на 2021/2022 учебный год

В рабочую программу дисциплины  
**Б1.О.14 «Инженерная графика»**

Индекс дисциплины «Наименование дисциплины»

**вносятся следующие изменения и дополнения:**

| №<br>п/п | Раздел   | Изменения и<br>дополнения   | Дата,<br>номер<br>протокола<br>заседания кафедры,<br>виза заведующего<br>кафедрой | Дата,<br>номер<br>протокола заседания<br>учебно-методической<br>комиссии, виза<br>председателя учебно-<br>методической<br>комиссии факультета |
|----------|--|---|---|---|
| 1        | 4. Структура дисциплины и распределение ее трудоемкости (на одного обучающегося) | На основании приказа Минобрнауки России и Минпросвещения России от 05.08.2020 г. № 885/390 «О практической подготовке обучающихся» в таблицу раздела 4 рабочей программы дисциплины включена строка «в том числе в форме практической подготовки».  | 01.09.2021 г.<br>Протокол № 1<br><br><i>(подпись)</i>                             | 01.09.2021 г.<br>Протокол № 1<br><br><i>(подпись)</i>   |
| 2        | 5. Содержание дисциплины   | На основании приказа Минобрнауки России и Минпросвещения России от 05.08.2020 г. № 885/390 «О практической подготовке обучающихся»: – в таблице п. 5.1 «Содержание дисциплины, структурированное по темам (разделам) с указанием отведенного на них количества академических часов и видов учебных занятий» рабочей программы | 01.09.2021 г.<br>Протокол № 1<br><br><i>(подпись)</i>                             | 01.09.2021 г.<br>Протокол № 1<br><br><i>(подпись)</i>   |

|   |  |  |   |   |
|---|--|--|---|---|
|   |  | дисциплины в графе «Контактная работа при проведении учебных занятий» добавлена графа «в т.ч. в форме практической подготовки»   |   |   |
| 3 | 8. Перечень основной и дополнительной учебной литературы, необходимой для освоения дисциплины  | Обновлен перечень основной и дополнительной учебной литературы, необходимой для реализации образовательной программы   | 01.09.2021 г.<br>Протокол № 1<br><hr/> <i>(подпись)</i> | 01.09.2021 г.<br>Протокол № 1<br><hr/> <i>(подпись)</i> |
| 4 | 9. Перечень ресурсов информационно-телекоммуникационной сети Интернет  | 9.1 Перечень рекомендуемых интернет-сайтов по дисциплине. Обновлен перечень рекомендуемых интернет-сайтов, необходимых для реализации образовательной программы  | 01.09.2021 г.<br>Протокол № 1<br><hr/> <i>(подпись)</i> | 01.09.2021 г.<br>Протокол № 1<br><hr/> <i>(подпись)</i> |
| 5 | 11. Перечень информационных технологий, используемых при осуществлении образовательного процесса по дисциплине, включая перечень программного обеспечения и информационных справочных систем | 11.2 Перечень профессиональных баз данных и информационных справочных систем. Обновлен перечень профессиональных баз данных и информационных справочных систем, используемых при осуществлении образовательного процесса по дисциплине | 01.09.2021 г.<br>Протокол № 1<br><hr/> <i>(подпись)</i> | 01.09.2021 г.<br>Протокол № 1<br><hr/> <i>(подпись)</i> |
| 6 | 12. Материально-техническое обеспечение обучения по дисциплине   | 12.1 Планируемые помещения для проведения всех видов учебной деятельности. Обновлен перечень материально-технического обеспечения, необходимого для реализации образовательной программы   | 01.09.2021 г.<br>Протокол № 1<br><hr/> <i>(подпись)</i> | 01.09.2021 г.<br>Протокол № 1<br><hr/> <i>(подпись)</i> |

**Дополнения и изменения к рабочей программе дисциплины  
период обучения: 2021-2026 учебные года**

Внесенные изменения на 2022/2023 учебный год

В рабочую программу дисциплины

***Б1.О.14 «Инженерная графика»***

*Индекс дисциплины «Наименование дисциплины»*

**вносятся следующие изменения и дополнения:**

| № п/п | Раздел   | Изменения и дополнения   | Дата, номер протокола заседания кафедры, виза заведующего кафедрой | Дата, номер протокола заседания учебно-методической комиссии, виза председателя УМК факультета |
|-------|--|--|--|--|
| 1.    | 8. Перечень основной и дополнительной учебной литературы, необходимой для освоения дисциплины  | Обновлен перечень основной и дополнительной учебной литературы, используемой при осуществлении образовательного процесса по дисциплине.  |  |  |
| 2.    | 9. Перечень ресурсов информационно-телекоммуникационной сети «Интернет»  | Обновлен перечень электронно-библиотечных систем, используемых при осуществлении образовательного процесса по дисциплине.  |  |  |
| 3.    | 11. Перечень информационных технологий, используемых при осуществлении образовательного процесса по дисциплине, включая перечень программного обеспечения и информационных справочных систем | Обновлен перечень профессиональных баз данных и информационных справочных систем, используемых при осуществлении образовательного процесса по дисциплине.  | 03.06.2022 г.<br>Протокол № 12                                     | 20.06.2022 г.<br>Протокол № 11   |
| 4.    | 12. Материально-техническое обеспечение обучения по дисциплине   | 12.1 Планируемые помещения для проведения всех видов учебной деятельности.<br>Обновлен перечень материально-технического обеспечения, необходимого для реализации образовательной программы.   | <i>(подпись)</i>   | <i>(подпись)</i>   |
| 5.    | 13. Организация образовательного процесса для лиц с ограниченными возможностями здоровья   | На основании приказа Минобрнауки России от 06.04.2021 г. № 245 «Об утверждении Порядка организации и осуществления образовательной деятельности по образовательным программам высшего образования – программам бакалавриата, программам специалитета, программам магистратуры» внесены изменения в раздел 13 «Организация образовательного процесса лиц с ограниченными возможностями здоровья». |  |  |





Лекции – 17 ч.  
 Лабораторные занятия – 17 ч.  
 Практические занятия – - ч.  
 Самостоятельная работа – 69,85 ч.

### Место дисциплины в структуре образовательной программы:

Дисциплина «Инженерная графика» относится к обязательной части образовательной программы бакалавриата.

### Дисциплина направлена на формирование следующих компетенций:

#### - универсальные компетенции и индикаторы их достижения

| Категория (группа) универсальных компетенций | Код компетенции | Содержание компетенции   | Код и наименование индикатора достижения компетенции  |  |                                      |
|--|-----------------|--|---|--|--------------------------------------|
|  |                 |  | знать   | уметь                                  | владеть                              |
| Системное и критическое мышление             | УК-1            | Способен осуществлять поиск, критический анализ и синтез информации, применять системный подход для решения поставленных задач | ИД-1 Находит и критически анализирует информацию, необходимую для решения поставленной задачи |  |                                      |
|  |                 |  | ИД-3 Рассматривает возможные варианты решения задачи, оценивая их достоинства и недостатки.   |  |                                      |
|  |                 |  | Методику поиска информации  | Проводить анализ полученной информации | Навыками решения поставленной задачи |

#### -общепрофессиональные компетенции и индикаторы их достижения

| Код компетенции | Содержание компетенции   | Код и наименование индикатора достижения компетенции  |   |   |
|-----------------|--|---|---|---|
|                 |  | знать   | уметь   | владеть   |
| ОПК-2           | Способен использовать нормативные правовые акты и оформлять специальную документацию в профессиональной деятельности | ИД-1. Владеет методами поиска и анализа нормативных правовых документов, регламентирующих различные аспекты профессиональной деятельности в области сельского хозяйства |   |   |
|                 |  | Нормативные документы и оформление специальной документации   | Использовать нормативные документы и оформлять специальную документацию | Навыками использования нормативных документов и оформления специальной документации в профессиональной деятельности |

## **Краткое содержание дисциплины:**

Изображение и обозначение различных типов резьбы на стержне и в отверстии на чертежах. Резьбовые изделия. Свободно вращающиеся на валу изделия: подшипники, колеса, натяжные шкивы. Шлицевые и шпоночные соединения. Зубчатые передачи, фрикционные, червячные, ременные передачи, электромагнитные муфты. Электрический вал. Гидромуфты. Реечные передачи

