

Документ подписан простой электронной подписью

Информация о владельце:

ФИО: Махаева Наталья Юрьевна

Должность: Проректор по учебной и воспитательной работе, молодежной

политике ФГБОУ ВО «Ярославский ГАУ»

Дата подписания: 02.02.2024 11:01:58

Уникальный программный ключ:

fa349ae3f25a45643d89cfb67187284ea10f48e8

Министерство науки и высшего образования Российской Федерации
Федеральное государственное бюджетное образовательное учреждение
высшего образования

«Ярославский государственный аграрный университет»
(ФГБОУ ВО «Ярославский ГАУ»)

УТВЕРЖДАЮ
Проректор по учебной и воспитательной,
работе, молодежной политике
ФГБОУ ВО «Ярославский ГАУ»,
Н.Ю. Махаева
«30» июня 2023 г.



РАБОЧАЯ ПРОГРАММА ДИСЦИПЛИНЫ

Б1.О.30 «Теоретические основы электротехники»

Индекс дисциплины «Наименование дисциплины»

Код и направление подготовки	<u>35.03.06 Агроинженерия</u>
Направленность (профиль)	<u>Электрооборудование и электротехнологии в АПК</u>
Квалификация	<u>бакалавр</u>
Форма обучения	<u>очно-заочная</u>
Год начала подготовки	<u>2023</u>
Факультет	<u>инженерный</u>
Выпускающая кафедра	<u>Электрификация</u>
Кафедра-разработчик	<u>Электрификация</u>
Объем дисциплины, ч. / з.е.	<u>252 / 7</u>
Форма контроля (промежуточная аттестация)	<u>зачет с оценкой, экзамен, защита КР</u>

Ярославль, 2023 г.

При разработке рабочей программы дисциплины (далее – РПД) «Теоретические основы электротехники» в основу положены:

1. Федеральный государственный образовательный стандарт высшего образования – бакалавриат по направлению подготовки 35.03.06 Агроинженерия, утвержденный приказом Министерства образования и науки Российской Федерации 23 августа 2017 г. № 813, с изменениями, внесенными приказами Минобрнауки от 26 ноября 2020 г. № 1456, от 8 февраля 2021 г. № 83, от 19 июля 2022 г. № 662, от 27 февраля 2023 г. № 208;

2. Приказ Министерства науки и высшего образования Российской Федерации от 08.02.2021 № 83 «О внесении изменений в федеральные государственные образовательные стандарты высшего образования – бакалавриат по направлениям подготовки»;

3. Приказ Министерства науки и высшего образования Российской Федерации от 26 ноября 2020 г. № 1456 «О внесении изменений в федеральные государственные образовательные стандарты высшего образования»;

4. Приказ Министерства труда и социальной защиты Российской Федерации от 02.09.2020 г. № 555н «Об утверждении профессионального стандарта «Специалист в области механизации сельского хозяйства»;

5. Приказ Министерства труда и социальной защиты Российской Федерации от 31.08.2021 г. № 611н «Об утверждении профессионального стандарта «Работник по обслуживанию оборудования подстанций электрических сетей»;

6. Приказ Министерства труда и социальной защиты Российской Федерации от 28.12.2015 г. № 1165н «Об утверждении профессионального стандарта «Работник по техническому обслуживанию и ремонту кабельных линий электропередачи»;

7. Учебный план по направлению подготовки 35.03.06 Агроинженерия, направленность (профиль) «Электрооборудование и электротехнологии в АПК», одобрен Ученым советом ФГБОУ ВО «Ярославский ГАУ» 7 марта 2023 г. (протокол № 3), с изменениями от 11 апреля 2023 г. (протокол № 4), от 2 мая 2023 г. (протокол № 5). Период обучения: 2023 – 2028 гг.

Преподаватель-разработчик:



(подпись)

доцент кафедры электрификации, к.ф.-м.н.
(занимаемая должность, ученая степень, звание)

Морозов В.В.

РПД рассмотрена и одобрена на заседании кафедры электрификации 13 июня 2023 г. Протокол № 9.

и.о. заведующего кафедрой



(подпись)

к.ф.-м.н.

(ученая степень, звание)

Морозов В.В.

РПД одобрена на заседании учебно-методической комиссии инженерного факультета 26 июня 2023 г. Протокол № 10.

Председатель УМК
инженерного факультета



(подпись)

к.п.н.

(ученая степень, звание)

Ананьин Г.Е.

СОГЛАСОВАНО:

Руководитель
образовательной
программы



(подпись)

к.ф.-м.н.

(ученая степень, звание)

Морозов В.В.

Отдел комплектования
библиотеки



(подпись)



(Фамилия И.О.)

Декан инженерного
факультета



(подпись)

к.т.н., доцент

(ученая степень, звание)

Шешунова Е.В.

СОДЕРЖАНИЕ РАБОЧЕЙ ПРОГРАММЫ ДИСЦИПЛИНЫ

№	Наименование раздела (подраздела)	Стр.
1	Цель и задачи освоения дисциплины	5
2	Перечень планируемых результатов обучения по дисциплине, соотнесенных с планируемыми результатами освоения образовательной программы	5
2.1	Универсальные компетенции и индикаторы их достижения	6
2.2	Общепрофессиональные компетенции и индикаторы их достижения	6
3	Место дисциплины в структуре образовательной программы	8
4	Структура дисциплины и распределение ее трудоемкости (на одного обучающегося)	8
5	Содержание дисциплины	9
5.1	Содержание дисциплины, структурированное по темам (разделам) с указанием отведенного на них количества академических часов и видов учебных занятий	9
5.2	Разделы дисциплины по видам аудиторной (контактной) работы и формы контроля	10
5.3.1	Лабораторные работы	11
5.3.2	Практические занятия	11
5.4	Примерная тематика курсовых проектов (работ)	12
6	Перечень учебно-методического обеспечения для самостоятельной работы обучающихся по дисциплине	12
6.1	Виды самостоятельной работы обучающихся	12
6.2	Методические указания (для самостоятельной работы)	13
7	Фонд оценочных средств для проведения текущей и промежуточной аттестации обучающихся по дисциплине	14
7.1	Перечень компетенций с указанием этапов их формирования в процессе освоения ОПОП ВО	14
7.2	Описание показателей и критериев оценивания компетенций на различных этапах их формирования, описание шкал оценивания	17
7.3	Типовые контрольные задания или иные материалы, необходимые для оценки знаний, умений, навыков, характеризующих этапы формирования компетенций в процессе освоения образовательной программы	20
7.3.1	Типовые задания для проведения текущего контроля и рубежного тестирования	20
7.3.2	Типовые задания для проведения промежуточной аттестации (зачета с оценкой, защиты курсовой работы, экзамена)	22

№	Наименование раздела (подраздела)	Стр.
7.4	Методические материалы, определяющие процедуры оценивания знаний, умений, навыков, характеризующих этапы формирования компетенций	52
8	Перечень основной и дополнительной учебной литературы, необходимой для освоения дисциплины	55
8.1	Основная учебная литература	55
8.2	Дополнительная учебная литература	55
9	Перечень ресурсов информационно-телекоммуникационной сети Интернет	56
9.1	Перечень электронно-библиотечных систем	56
9.2	Перечень рекомендуемых интернет-сайтов по дисциплине	56
10	Методические указания для обучающихся по освоению дисциплины	57
11	Перечень информационных технологий, используемых при осуществлении образовательного процесса по дисциплине, включая перечень программного обеспечения и информационных справочных систем	58
11.1	Перечень лицензионного и свободно распространяемого программного обеспечения учебного процесса	58
11.2	Перечень профессиональных баз данных и информационных справочных систем	58
11.3	Доступ к сети Интернет	59
12	Материально-техническое обеспечение обучения по дисциплине	59
12.1	Планируемые помещения для проведения всех видов учебной деятельности	59
13	Организация образовательного процесса для лиц с ограниченными возможностями здоровья	62
	Приложение. Аннотация рабочей программы дисциплины	

1 Цель и задачи освоения дисциплины

Целью изучения дисциплины «Теоретические основы электротехники» является формирование у будущих специалистов теоретических знаний и практических навыков по расчету электрических и магнитных цепей постоянного и переменного тока в установившихся и переходных режимах, необходимых для понимания электромагнитных явлений, наблюдаемых в процессе эксплуатации электротехнического оборудования.

Задачи:

- изучение методов анализа электрических и магнитных цепей как математических моделей электротехнических объектов;
- исследование электромагнитных процессов, протекающих в современных электротехнических установках при различных энергетических преобразованиях;
- освоение современных методов моделирования электромагнитных процессов с использованием компьютерных технологий.

2 Перечень планируемых результатов обучения по дисциплине, соотнесенных с планируемыми результатами освоения образовательной программы

Изучение данной дисциплины направлено на формирование у обучающихся следующих универсальных (УК-1.3) и общепрофессиональных (ОПК-1.2, ОПК-5.2) компетенций:

2.1 Универсальные компетенции и индикаторы их достижения

Категория (группа) универсальных компетенций	Код компетенции	Содержание компетенции	Код и наименование индикатора достижения компетенции		
			знать	уметь	владеть
Системное и критическое мышление	УК-1	Способен осуществлять поиск, критический анализ и синтез информации, применять системный подход для решения поставленных задач	УК-1.3. Рассматривает возможные варианты решения задачи, оценивая их достоинства и недостатки		
			основные методы расчета электрических и магнитных цепей	минимизировать расчет электрических и магнитных цепей, исключать варианты решения задач, приводящие к усложнению вычислений	навыками сравнения между собой различных методов расчета электрических и магнитных цепей при решении электротехнических задач

2.2 Общепрофессиональные компетенции и индикаторы их достижения

Код компетенции	Содержание компетенции	Код и наименование индикатора достижения компетенции		
		знать	уметь	владеть
ОПК-1	Способен решать типовые задачи профессиональной деятельности на основе знаний основных законов математических и естественных наук с применением информационно-коммуникационных технологий	ОПК-1.2. Использует знания основных законов математических и естественных наук для решения стандартных задач в агроинженерии		
		основные законы электротехники: электромагнитного поля, электрических и магнитных цепей; методы анализа и расчета электрических и магнитных цепей в установившихся и переходных режимах	составлять и решать уравнения электромагнитных полей в электрических цепях и электротехнических устройствах; описывать принципы работы электротехнических устройств	навыками решения задач по расчету электромагнитных полей в электрических, магнитных цепях и электротехнических устройствах

Код компетенции	Содержание компетенции	Код и наименование индикатора достижения компетенции		
		знать	уметь	владеть
ОПК-5	Способен участвовать в проведении экспериментальных исследований в профессиональной деятельности	ОПК-5.2. Использует классические и современные методы исследования в области электрификации и автоматизации сельского хозяйства		
		классические и современные методы практической интерпретации результатов теоретических исследований в области электрификации и автоматизации сельского хозяйства, в том числе с использованием компьютерной техники	обрабатывать с использованием современных информационных технологий и интерпретировать необходимые данные для формирования суждений по соответствующим научным проблемам в области электрификации и автоматизации сельского хозяйства	навыками обработки экспериментальных исследований в области электрификации и автоматизации сельского хозяйства

3 Место дисциплины в структуре образовательной программы

Дисциплина «Теоретические основы электротехники» относится к обязательной части образовательной программы бакалавриата.

4 Структура дисциплины и распределение ее трудоемкости (на одного обучающегося)

Вид учебной работы	Всего	За 3 семестр	За 4 семестр
	часов	часов	часов
1. Контактная работа при проведении учебных занятий, всего (Лек + Лаб + Пр + КСР)	46,80	18,90	27,90
в том числе:			
Лекционные занятия (Лек)	18,00	9,00	9,00
Лабораторные занятия (Лаб)	9,00	–	9,00
Практические занятия (Пр)	18,00	9,00	9,00
Проведение консультаций по учебной дисциплине (КСР)	1,80	0,90	0,90
2. Самостоятельная работа, всего (СР + контроль)	200,65	88,85	111,80
в том числе:			
Самостоятельная работа при выполнении расчетно-графической работы, типового расчета, реферата, контрольной работы, эссе и др.	–	–	–
Самостоятельная работа при выполнении курсовой работы (проекта)	18,00	9,00	9,00
Самостоятельная работа при подготовке к экзамену	23,70	–	23,70
Самостоятельная работа при подготовке к зачету	9,00	9,00	–
Прочие виды самостоятельной работы (подготовка к лекциям, лабораторным, практическим занятиям)	149,95	70,85	79,10
3. Контактная работа при проведении промежуточной аттестации, всего	4,55	0,25	4,30
Групповые консультации перед экзаменом и сдача экзамена по дисциплине (Кэ)	3,30	–	3,30
Сдача зачета по дисциплине (К)	0,25	0,25	–
Защита курсовой работы (проекта) (К)	1,00	–	1,00
Общая трудоемкость дисциплины в часах:	252	108	144
в том числе в форме практической подготовки	12,00	4,00	8,00
Общая трудоемкость дисциплины в зачетных единицах:	7	3	4

5 Содержание дисциплины

5.1 Содержание дисциплины, структурированное по темам (разделам) с указанием отведенного на них количества академических часов и видов учебных занятий

№ раздела	Наименование и содержание раздела дисциплины (перечень дидактических единиц: рассматриваемых подтем, вопросов)	Формируемые компетенции	Виды учебной работы и их трудоемкость, часы							
			Контактная работа при проведении учебных занятий					Самостоятельная работа		Всего часов
			Л	ЛР	ПЗ	в т.ч. в форме практич. подгот.	КСР	СР	Контроль	
1	Введение в дисциплину	УК-1	0,50	–	–	–	0,05	4,00	–	4,55
2	Линейные электрические цепи постоянного и переменного токов	УК-1, ОПК-1, ОПК-5	8,50	–	9,00	4,00	0,85	66,85	–	85,20
	<i>Топология и символика электрических схем</i>		0,50	–	0,50	–	0,05	3,50	–	4,55
	<i>Законы постоянного тока</i>		0,50	–	0,50	–	0,05	3,50	–	4,55
	<i>Эквивалентные преобразования схем электрических цепей</i>		0,50	–	1,00	1,00	0,05	4,00	–	5,55
	<i>Основные методы расчета разветвленных линейных электрических цепей</i>		0,50	–	2,00	1,00	0,05	7,00	–	9,55
	<i>Двухполюсники в цепях постоянного тока</i>		0,50	–	–	–	0,05	2,00	–	2,55
	<i>Синусоидальный ток</i>		0,50	–	–	–	0,05	4,00	–	4,55
	<i>Векторное и комплексное представления синусоидального тока</i>		0,50	–	0,50	–	0,05	4,00	–	5,05
	<i>Резистор, индуктивная катушка и конденсатор в цепи синусоидального тока</i>		0,50	–	0,50	–	0,05	4,00	–	5,05
	<i>Мощность цепи синусоидального тока</i>		0,50	–	0,50	–	0,05	4,00	–	5,05
	<i>Комплексный метод расчета цепей синусоидального тока</i>		1,00	–	0,50	–	0,10	7,00	–	8,60
	<i>Электрический резонанс</i>		0,50	–	0,50	–	0,05	4,00	–	5,05
	<i>Коэффициент мощности электрических установок</i>		0,50	–	0,50	–	0,05	4,00	–	5,05
	<i>Четырехполюсники</i>		0,50	–	1,00	1,00	0,05	4,00	–	5,55
	<i>Электрические фильтры</i>		0,50	–	–	–	0,05	3,00	–	3,55
<i>Трехфазные цепи</i>	0,50	–	–	–	0,05	3,00	–	3,55		
<i>Расчет трехфазных цепей</i>	0,50	–	1,00	1,00	0,05	5,85	–	7,40		
Курсовая работа (проект)	УК-1, ОПК-1, ОПК-5	–	–	–	–	–	9,00	–	9,00	
Промежуточная аттестация (зачет с оценкой):	УК-1, ОПК-1, ОПК-5	–	–	–	–	–	9,00	–	9,25	
Итого по дисциплине за 3 семестр:			9,00	–	9,00	4,00	0,90	88,85	–	108
3	Переходные процессы в линейных электрических цепях	УК-1, ОПК-1, ОПК-5	2,00	2,00	2,00	4,00	0,20	18,00	–	24,20
	<i>Переходные процессы в неразветвленных линейных электрических цепях</i>		1,00	2,00	1,00	3,00	0,10	9,00	–	13,10
	<i>Расчет переходных процессов в разветвленных линейных электрических цепях</i>		1,00	–	1,00	1,00	0,10	9,00	–	11,10

№ раздела	Наименование и содержание раздела дисциплины (перечень дидактических единиц: рассматриваемых подтем, вопросов)	Формируемые компетенции	Виды учебной работы и их трудоемкость, часы							
			Контактная работа при проведении учебных занятий					Самостоятельная работа		Всего часов
			Л	ЛР	ПЗ	в т.ч. в форме практич. подгот.	КСР	СР	Контроль	
4	Нелинейные электрические цепи постоянного и переменного токов	УК-1, ОПК-1, ОПК-5	2,00	2,00	2,00	3,00	0,20	16,00	–	22,20
	<i>Нелинейные электрические цепи</i>		0,50	1,00	–	1,00	0,05	3,00	–	4,55
	<i>Расчет нелинейных электрических цепей постоянного тока</i>		0,50	1,00	1,00	2,00	0,05	5,00	–	7,55
	<i>Расчет нелинейных электрических цепей переменного тока</i>		0,50	–	–	–	0,05	3,00	–	3,55
	<i>Гармонический анализ цепей несинусоидального тока</i>		0,50	–	1,00	–	0,05	5,00	–	6,55
5	Электромагнитное поле	УК-1, ОПК-1, ОПК-5	2,00	–	2,00	–	0,15	14,00	–	18,15
	<i>Электрическое поле</i>		1,00	–	1,00	–	0,05	5,00	–	7,05
	<i>Магнитное поле</i>		0,50	–	1,00	–	0,05	5,00	–	6,55
	<i>Основные понятия и законы теории электромагнитного поля</i>		0,50	–	–	–	0,05	4,00	–	4,55
6	Магнитные цепи	УК-1, ОПК-1, ОПК-5	2,00	2,00	2,00	–	0,20	19,00	–	25,20
	<i>Индуктивно-связанные цепи</i>		0,50	0,50	0,50	–	0,05	4,75	–	6,30
	<i>Магнитные цепи</i>		0,50	0,50	0,50	–	0,05	4,75	–	6,30
	<i>Законы магнитных цепей</i>		0,50	0,50	0,50	–	0,05	4,75	–	6,30
	<i>Расчет магнитных цепей</i>		0,50	0,50	0,50	–	0,05	4,75	–	6,30
7	Электрические цепи с распределенными параметрами	УК-1, ОПК-1, ОПК-5	1,00	3,00	1,00	1,00	0,15	12,10	–	17,25
	<i>Электрические цепи с распределенными параметрами</i>		0,50	1,00	0,50	0,50	0,10	6,10	–	8,20
	<i>Режимы работы длинных линий</i>		0,50	2,00	0,50	0,50	0,05	6,00	–	9,05
Курсовая работа (проект)		УК-1, ОПК-1, ОПК-5	–	–	–	–	–	9,00	–	10,00
Промежуточная аттестация (экзамен):		УК-1, ОПК-1, ОПК-5	–	–	–	–	–	–	23,70	27,00
Итого по дисциплине за 4 семестр:		–	9,00	9,00	9,00	8,00	0,90	88,10	23,70	144
ИТОГО по дисциплине:		–	18,00	9,00	18,00	12,00	1,80	176,95	23,70	252

5.2 Разделы дисциплины по видам аудиторной (контактной) работы и формы контроля

№ п/п	№ семестра	Наименование раздела дисциплины	Виды учебных занятий (в часах)			Формы текущего контроля успеваемости ¹
			Л	ЛР	ПЗ	
1	3	Введение в дисциплину	1	–	–	Т
2	3	Линейные электрические цепи постоянного и переменного токов	16	–	17	Т, ЗЛР
Итого за 3 семестр:			17	–	17	–

¹ Т – тестирование, ЗЛР – защита лабораторных работ

№ п/п	№ семестра	Наименование раздела дисциплины	Виды учебных занятий (в часах)			Формы текущего контроля успеваемости ¹
			Л	ЛР	ПЗ	
3	4	Переходные процессы в линейных электрических цепях	4	4	4	Т, ЗЛР
4	4	Нелинейные электрические цепи постоянного и переменного токов	4	4	4	Т, ЗЛР
5	4	Электромагнитное поле	2	4	4	Т, ЗЛР
6	4	Магнитные цепи	4	2	2	Т, ЗЛР
7	4	Электрические цепи с распределенными параметрами	3	3	3	Т, ЗЛР
Итого за 4 семестр:			17	17	17	–
ИТОГО:			34	17	34	–

5.3.1 Лабораторные работы

№ п/п	№ семестра	Наименование раздела дисциплины	Наименование лабораторных работ	Всего часов
1	4	Переходные процессы в линейных электрических цепях	Исследование переходных процессов в неразветвленных цепях первого порядка	2
2	4	Нелинейные электрические цепи постоянного и переменного токов	Исследование одноконтурной нелинейной электрической цепи постоянного тока	2
3	4	Магнитные цепи	Исследование режимов холостого хода и короткого замыкания работы однофазного воздушного трансформатора	2
4	4	Электрические цепи с распределенными параметрами	Исследование режимов работы однородной длинной линии	3
Итого за 4 семестр:				9
ИТОГО:				9

5.3.2 Практические занятия

№ п/п	№ семестра	Наименование раздела дисциплины	Наименование практических занятий	Всего часов
1	3	Линейные электрические цепи постоянного и переменного токов	Расчет простейших электрических цепей. Эквивалентные преобразования	2
			Расчет разветвленных электрических цепей постоянного тока	2
			Расчет одноконтурных электрических цепей синусоидального тока	1
			Расчет разветвленных электрических цепей синусоидального тока	1
			Расчет электрического резонанса. Повышение коэффициента мощности приемников	1
			Расчет четырехполюсников	1
			Расчет симметричных и несимметричных трехфазных цепей	1
			Итого за 3 семестр:	

№ п/п	№ семестра	Наименование раздела дисциплины	Наименование практических занятий	Всего часов
2	4	Переходные процессы в линейных электрических цепях	Расчет переходных процессов в неразветвленных линейных электрических цепях	1
			Расчет переходных процессов в разветвленных линейных электрических цепях	1
3	4	Нелинейные электрические цепи постоянного и переменного токов	Расчет неразветвленных и разветвленных нелинейных электрических цепей постоянного тока	1
			Расчет цепей несинусоидального тока	1
4	4	Электromагнитное поле	Расчет электростатических полей объемных фигур	1
			Расчет магнитного поля соленоида	1
5	4	Магнитные цепи	Расчет разветвленных и неразветвленных магнитных цепей постоянного тока	2
6	4	Электрические цепи с распределенными параметрами	Расчет электрических цепей с распределенными параметрами	1
Итого за 4 семестр:				9
ИТОГО:				18

5.4 Примерная тематика курсовых проектов (работ)

Семестр № 4

Расчет электрических и магнитных цепей (... вариант) (*решение шести задач по вариантам; всего 100 вариантов*).

6 Перечень учебно-методического обеспечения для самостоятельной работы обучающихся по дисциплине

6.1 Виды самостоятельной работы обучающихся (СР)

№ п/п	№ семестра	Наименование раздела дисциплины	Виды СР	Всего часов
1	3	Введение в дисциплину	Конспектирование материалов, работа со справочной литературой	2,00
			Подготовка к тестированию	2,00
2	3	Линейные электрические цепи постоянного и переменного токов	Конспектирование материалов, работа со справочной литературой	58,85
			Подготовка к тестированию	8,00
			Выполнение курсовой работы	9,00
Самостоятельная работа при подготовке к зачету с оценкой:				9,00
Итого за 3 семестр:				88,85

№ п/п	№ семестра	Наименование раздела дисциплины	Виды СР	Всего часов
3	4	Переходные процессы в линейных электрических цепях	Конспектирование материалов, работа со справочной литературой	16,00
			Подготовка к тестированию	2,00
4	4	Нелинейные электрические цепи постоянного и переменного токов	Конспектирование материалов, работа со справочной литературой	14,00
			Подготовка к тестированию	2,00
5	4	Электромагнитное поле	Конспектирование материалов, работа со справочной литературой	12,00
			Подготовка к тестированию	2,00
6	4	Магнитные цепи	Конспектирование материалов, работа со справочной литературой	17,00
			Подготовка к тестированию	2,00
7	4	Электрические цепи с распределенными параметрами	Конспектирование материалов, работа со справочной литературой	10,10
			Подготовка к тестированию	2,00
			Выполнение курсовой работы	9,00
Самостоятельная работа при подготовке к экзамену:				23,70
Итого за 4 семестр:				111,80
ИТОГО:				200,65

6.2 Методические указания (для самостоятельной работы)

Для самостоятельного изучения материалов по дисциплине «Теоретические основы электротехники» обучающиеся могут воспользоваться следующими авторскими методическими указаниями: Морозов, В.В. Линейные электрические цепи [Электронный ресурс]: учебное пособие для обучающихся по направлению подготовки 35.03.06 «Агроинженерия» (профиль «Электрооборудование и электротехнологии в АПК») / В.В. Морозов, П.С. Орлов, В.В. Шмигель – Ярославль: ФГБОУ ВО Ярославская

ГСХА, 2019. – 334 с. // Электронная библиотека ЯГСХА. – Режим доступа: <https://biblio-yaragrovuz.jimdo.com/электронный-каталог> 13.06.2023, требуется авторизация; Морозов, В.В. Расчет электрических и магнитных цепей [Электронный ресурс]: учебно-методическое пособие по выполнению курсовой работы по дисциплине «Теоретические основы электротехники» / В.В. Морозов, П.С. Орлов – Ярославль: ФГБОУ ВО Ярославская ГСХА, 2021. – 112 с. // Электронная библиотека ЯГСХА. – Режим доступа: <https://biblio-yaragrovuz.jimdo.com/электронный-каталог> 13.06.2023, требуется авторизация; Морозов, В.В. Расчет электрических цепей [Электронный ресурс]: практикум для обучающихся по направлению подготовки 35.03.06 «Агроинженерия» / В.В. Морозов, Г.Е. Ананьин – Ярославль: ФГБОУ ВО Ярославская ГСХА, 2020. – 65 с. // Электронная библиотека ЯГСХА. – Режим доступа: <https://biblio-yaragrovuz.jimdo.com/электронный-каталог> 13.06.2023.

7 Фонд оценочных средств для проведения текущей и промежуточной аттестации обучающихся по дисциплине

Фонд оценочных средств по дисциплине «Теоретические основы электротехники» – комплект методических и контрольно измерительных материалов, предназначен для оценивания уровня сформированности компетенций (УК-1, ОПК-1, ОПК-5) на разных стадиях обучения на соответствие индикаторам достижения компетенций.

Фонд оценочных средств включает контрольные материалы для проведения текущего контроля успеваемости и промежуточной аттестации по завершению периода обучения.

Текущий контроль успеваемости обеспечивает оценивание хода освоения дисциплины и проводится в виде компьютерного или бланочного тестирования.

Промежуточная аттестация имеет целью определить степень достижения запланированных результатов обучения по дисциплине за определенный период обучения (3, 4 семестры) и проводится в форме зачета с оценкой (3 семестр), выполнения курсовой работы (4 семестр), экзамена (4 семестр).

7.1 Перечень компетенций с указанием этапов их формирования в процессе освоения ОПОП ВО

№ семестра	Этапы формирования и проверки уровня сформированности компетенций по дисциплинам, практикам в процессе освоения ОПОП ВО
<i>УК-1 – Способен осуществлять поиск, критический анализ и синтез информации, применять системный подход для решения поставленных задач</i>	
1	Психология
1	Начертательная геометрия
2	Инженерная графика

№ семестра	Этапы формирования и проверки уровня сформированности компетенций по дисциплинам, практикам в процессе освоения ОПОП ВО
3	Основы научных исследований в инженерии
3	Планирование эксперимента
3	Основы математического моделирования в агроинженерии
3	Статистико-математические методы в инженерии
3, 4	Теоретические основы электротехники
3, 4	Материаловедение и технология конструкционных материалов
3, 4	Информатика и цифровые технологии
4	Философия
4, 5	Электронная и микропроцессорная техника
7	Автоматика
8, 9	Электроснабжение
А	Выполнение и защита выпускной квалификационной работы
<i>ОПК-1 – Способен решать типовые задачи профессиональной деятельности на основе знаний основных законов математических и естественных наук с применением информационно-коммуникационных технологий</i>	
1	Химия
1, 2, 3	Физика
1, 2, 3, 4	Математика
2	Ознакомительная практика (в том числе получение первичных навыков научно-исследовательской работы)
2, 3	Прикладная механика
3	Метрология, стандартизация и сертификация
3, 4	Теоретические основы электротехники
3, 4	Материаловедение и технология конструкционных материалов
3, 4	Информатика и цифровые технологии
4	Механизация технологических процессов в АПК
4, 5	Электронная и микропроцессорная техника
5	Электрические измерения
5	Надежность технических систем
5	Теплотехника
5	Цифровые технологии в энергетике АПК
5	Электротехнические материалы
6	Гидравлика
6, 7	Электрические машины
7	Автоматика
7, 8	Электротехнологии и светотехника
7, 8	Электропривод
8, 9	Электроснабжение
9	Эксплуатация электрооборудования и средств автоматизации
А	Выполнение и защита выпускной квалификационной работы
<i>ОПК-5 – Способен участвовать в проведении экспериментальных исследований в профессиональной деятельности</i>	
1	Основы производства продукции растениеводства
1	Основы производства продукции животноводства
3	Метрология, стандартизация и сертификация

№ семестра	Этапы формирования и проверки уровня сформированности компетенций по дисциплинам, практикам в процессе освоения ОПОП ВО
3, 4	Теоретические основы электротехники
3, 4	Материаловедение и технология конструкционных материалов
4	Монтаж электрооборудования и средств автоматики
4	Механизация технологических процессов в АПК
4, 5	Электронная и микропроцессорная техника
5	Электрические измерения
5	Надежность технических систем
5	Теплотехника
5	Электротехнические материалы
6	Гидравлика
6	Учебная эксплуатационная практика
6, 7	Электрические машины
7	Автоматика
7, 8	Электротехнологии и светотехника
7, 8	Электропривод
8, 9	Электроснабжение
9	Эксплуатация электрооборудования и средств автоматики
А	Научно-исследовательская работа
А	Выполнение и защита выпускной квалификационной работы

7.2 Описание показателей и критериев оценивания компетенций на различных этапах их формирования, описание шкал оценивания

Компетенции		Индикатор достижения компетенции (планируемые результаты обучения)	Образовательные технологии формирования компетенции	Форма оценочного средства	Уровень сформированности компетенции			
Код	Содержание				высокий	средний	ниже среднего	низкий
					Шкалы оценивания			
					отлично / зачтено	хорошо / зачтено	удовлетворительно / зачтено	неудовлетворительно / не зачтено
УК-1	Способен осуществлять поиск, критический анализ и синтез информации, применять системный подход для решения поставленных задач	УК-1.3. <i>Рассматривает возможные варианты решения задачи, оценивая их достоинства и недостатки</i>	Лекция-визуализация, Проблемная лекция, Лекция-дискуссия, Компьютерная симуляция Технология анализа конкретных ситуаций (метод кейса)	Тестовые задания, курсовая работа, билеты на зачет, билеты на экзамен				
		<i>Знать:</i> основные методы расчета электрических и магнитных цепей			<i>Знает:</i> основные методы расчета линейных цепей: контурных токов, узловых потенциалов, эквивалентных преобразований, наложения	<i>Знает:</i> основные методы расчета линейных цепей: непосредственного применения правил Кирхгофа, контурных токов, узловых потенциалов	<i>Знает:</i> один из классических методов расчета линейных цепей	<i>Не знает:</i> ни один из основных методов расчета линейных цепей
		<i>Уметь:</i> минимизировать расчет электрических и магнитных цепей, исключать варианты решения задач, приводящие к усложнению вычислений			<i>Умеет:</i> обоснованно выбирать оптимальный метод расчета электрических и магнитных цепей, исключать варианты решения задач, приводящие к усложнению вычислений	<i>Умеет:</i> исключать варианты решения задач, приводящие к усложнению вычислений	<i>Умеет:</i> рассчитывать электрические и магнитные цепи одним из классических методов	<i>Не умеет:</i> рассчитывать электрические и магнитные цепи
		<i>Владеть:</i> навыками сравнения между собой различных методов расчета электрических и магнитных цепей при решении электротехнических задач			<i>Владеет:</i> навыками сравнения между собой различных методов расчета электрических и магнитных цепей: контурных токов, узловых потенциалов, эквивалентных преобразований, наложения	<i>Владеет:</i> навыками сравнения между собой различных методов расчета электрических и магнитных цепей: непосредственного применения правил Кирхгофа, контурных токов, узловых потенциалов	<i>Владеет:</i> навыками расчета электрических и магнитных цепей одним из классических методов	<i>Не владеет:</i> навыками расчета электрических и магнитных цепей
				<i>Способен:</i> оперативно рассчитать электрическую и магнитную цепь оптимальным методом	<i>Понимает:</i> различия между основными методами расчета разветвленных электрических и магнитных цепей			

Компетенции		Индикатор достижения компетенции (планируемые результаты обучения)	Образовательные технологии формирования компетенции	Форма оценочного средства	Уровень сформированности компетенции			
Код	Содержание				высокий	средний	ниже среднего	низкий
					Шкалы оценивания			
					отлично / зачтено	хорошо / зачтено	удовлетворительно / зачтено	неудовлетворительно / не зачтено
ОПК-1	Способен решать типовые задачи профессиональной деятельности на основе знаний основных законов математических и естественных наук с применением информационно-коммуникационных технологий	<p><i>ОПК-1.2. Использует знания основных законов математических и естественных наук для решения стандартных задач в агроинженерии</i></p> <p>Знать: основные законы электротехники: электромагнитного поля, электрических и магнитных цепей; методы анализа и расчета электрических и магнитных цепей в установившихся и переходных режимах</p> <p>Уметь: составлять и решать уравнения электромагнитных полей в электрических цепях и электротехнических устройствах; описывать принципы работы электротехнических устройств</p> <p>Владеть: навыками решения задач по расчету электромагнитных полей в электрических, магнитных цепях и электротехнических устройствах</p>	<p>Лекция-визуализация, Проблемная лекция, Лекция-дискуссия, Компьютерная симуляция</p> <p>Технология анализа конкретных ситуаций (метод кейса)</p>	<p>Тестовые задания, курсовая работа, билеты на зачет, билеты на экзамен</p>				
					<p><i>Знает:</i> основные законы электротехники, необходимые для расчета разветвленных электрических и магнитных цепей любой сложности, как в установившихся, так и в переходных режимах</p>	<p><i>Знает:</i> основные законы электротехники, необходимые для расчета типовых разветвленных электрических и магнитных цепей в установившихся и переходных режимах</p>	<p><i>Знает:</i> основные законы электротехники, необходимые для расчета типовых разветвленных электрических и магнитных цепей в установившихся режимах</p>	<p><i>Не знает:</i> основные законы электротехники, необходимые для расчета разветвленных электрических и магнитных цепей в установившихся режимах</p>
					<p><i>Умеет:</i> составлять и решать системы уравнений расчета разветвленных электрических и магнитных цепей любой сложности, как в установившихся, так и в переходных режимах</p>	<p><i>Умеет:</i> составлять и решать системы уравнений расчета типовых разветвленных электрических и магнитных цепей в установившихся и переходных режимах</p>	<p><i>Умеет:</i> составлять и решать системы уравнений расчета типовых разветвленных электрических и магнитных цепей в установившихся режимах</p>	<p><i>Не умеет:</i> составлять и решать системы уравнений расчета разветвленных электрических и магнитных цепей в установившихся режимах</p>
					<p><i>Владеет:</i> навыками расчета разветвленных электрических и магнитных цепей любой сложности, как в установившихся, так и в переходных режимах</p>	<p><i>Владеет:</i> навыками расчета типовых разветвленных электрических и магнитных цепей в установившихся и переходных режимах</p>	<p><i>Владеет:</i> навыками расчета типовых разветвленных электрических и магнитных цепей в установившихся режимах</p>	<p><i>Не владеет:</i> навыками расчета разветвленных электрических и магнитных цепей в установившихся режимах</p>
					<p><i>Способен:</i> рассчитать режимы работы (в том числе аварийные) любой электротехнической установки, используя знания основных законов математических и естественных наук</p>	<p><i>Понимает:</i> физические принципы работы любой электротехнической установки</p>		

Компетенции		Индикатор достижения компетенции (планируемые результаты обучения)	Образовательные технологии формирования компетенции	Форма оценочного средства	Уровень сформированности компетенции			
Код	Содержание				высокий	средний	ниже среднего	низкий
					Шкалы оценивания			
					отлично / зачтено	хорошо / зачтено	удовлетворительно / зачтено	неудовлетворительно / не зачтено
ОПК-5	Способен участвовать в проведении экспериментальных исследований в профессиональной деятельности	<p><i>ОПК-5.2. Использует классические и современные методы исследования в области электрификации и автоматизации сельского хозяйства</i></p> <p><u>Знать:</u> классические и современные методы практической интерпретации результатов теоретических исследований в области электрификации и автоматизации сельского хозяйства, в том числе с использованием компьютерной техники</p> <p><u>Уметь:</u> обрабатывать с использованием современных информационных технологий и интерпретировать необходимые данные для формирования суждений по соответствующим научным проблемам в области электрификации и автоматизации сельского хозяйства</p> <p><u>Владеть:</u> навыками обработки экспериментальных исследований в области электрификации и автоматизации сельского хозяйства</p>	<p>Лекция-визуализация, Проблемная лекция, Лекция-дискуссия, Компьютерная симуляция</p> <p>Технология анализа конкретных ситуаций (метод кейса)</p>	<p>Тестовые задания, курсовая работа, билеты на зачет, билеты на экзамен</p>				
					<p><i>Знает:</i> аналитические и численные методы статистической обработки массива экспериментальных данных в области электрификации и автоматизации сельского хозяйства, в том числе с использованием компьютерной техники</p>	<p><i>Знает:</i> аналитические и численные методы статистической обработки массива экспериментальных данных в области электрификации и автоматизации сельского хозяйства</p>	<p><i>Знает:</i> классические методы статистической обработки массива экспериментальных данных в области электрификации и автоматизации сельского хозяйства</p>	<p><i>Не знает:</i> методы статистической обработки массива экспериментальных данных в области электрификации и автоматизации сельского хозяйства</p>
					<p><i>Умеет:</i> осуществлять статистическую обработку и интерпретировать полученные экспериментально данные для формирования суждений по произвольным научным проблемам в области электрификации и автоматизации сельского хозяйства</p>	<p><i>Умеет:</i> осуществлять статистическую обработку и интерпретировать полученные экспериментально данные для формирования суждений по типовым научным проблемам в области электрификации и автоматизации сельского хозяйства</p>	<p><i>Умеет:</i> осуществлять статистическую обработку и интерпретировать полученные экспериментально данные</p>	<p><i>Не умеет:</i> осуществлять статистическую обработку и интерпретировать полученные экспериментально данные</p>
					<p><i>Владеет:</i> навыками обработки экспериментальных исследований в области электрификации и автоматизации сельского хозяйства</p>	<p><i>Владеет:</i> навыками обработки экспериментальных исследований, полученных в произвольных лабораторных условиях</p>	<p><i>Владеет:</i> навыками обработки экспериментальных исследований, полученных в типовых лабораторных условиях</p>	<p><i>Не владеет:</i> навыками обработки экспериментальных исследований</p>
					<p><i>Способен:</i> использовать экспериментальные исследования в работе</p>	<p><i>Понимает:</i> основы экспериментальных научных исследований</p>		

7.3 Типовые контрольные задания или иные материалы, необходимые для оценки знаний, умений, навыков, характеризующих этапы формирования компетенций в процессе освоения образовательной программы

7.3.1 Типовые задания для проведения текущего контроля и рубежного тестирования

Примеры вопросов для защиты лабораторных работ:

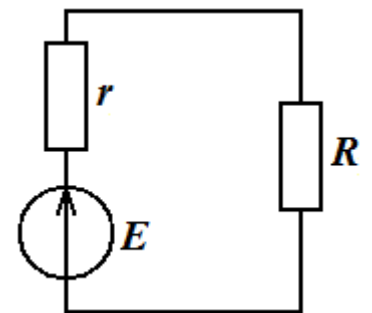
1. Дайте определения понятиям электромагнитного поля и электромагнитной энергии.
2. Назовите преимущества электромагнитной энергии перед другими видами энергии.
3. Назовите главный недостаток электромагнитной энергии.
4. Что собой представляет электрический ток? Выполнение каких условий необходимо для его протекания?
5. Сформулируйте определения основным параметрам электрического тока: силе и плотности тока, электродвижущей силе, напряжению. В каких единицах они измеряются?
6. Сформулируйте закон Ома для участка цепи.
7. Сформулируйте закон Ома для цепи с источниками энергии.
8. Сформулируйте первое правило Кирхгофа. Как составить на основе него узловое уравнение?
9. Сформулируйте второе правило Кирхгофа. Как составить на основе него контурное уравнение?
10. Что собой представляет потенциальная диаграмма. Назовите этапы ее построения.
11. Что собой представляют работа и мощность электрического тока? Сформулируйте закон Джоуля – Ленца.
12. Сформулируйте теорему Телледжена.
13. Как составить уравнение баланса мощностей?
14. Дайте определение понятию «переменный ток».
15. В чем заключаются преимущества использования в практике синусоидального тока?
16. В чем заключается принцип получения переменной ЭДС?
17. Опишите принцип действия простейшего генератора синусоидального тока.
18. Дайте определения основным параметрам, характеризующим синусоидальный ток: амплитуда, линейная и угловая частота, период, начальная фаза.
19. Что собой представляют кривые мгновенных значений напряжения и тока?
20. Как по волновым диаграммам тока (напряжения, ЭДС) можно определить начальные фазы?
21. Дайте определение понятию «угол сдвига фаз».

22. Что собой представляют действующие и средние значения синусоидальных ЭДС, напряжения и тока?
23. Дайте определения понятиям «коэффициент амплитуды» и «коэффициент формы».
24. Что собой представляет мгновенная мощность?
25. Каким образом мгновенная мощность зависит от фазового угла между напряжением и током?
26. Какие цепи называют идеальным и реальным колебательным контуром?
27. Что собой представляет активная мощность цепи синусоидального тока?
28. Дайте определение понятию «коэффициент мощности».
29. Что собой представляет реактивная мощность? В каких единицах она измеряется?
30. Что собой представляет полная мощность цепи синусоидального тока? Какова ее размерность?

Примеры тестовых заданий для проведения текущего контроля и рубежного тестирования:

1. Определить ток короткого замыкания в цепи постоянного тока, схема которой представлена на рисунке. Здесь $E = 10 \text{ В}$, $r = 2 \text{ Ом}$, $R = 8 \text{ Ом}$.

- | | |
|---------|------------|
| а) 5 А. | в) 1,25 А. |
| б) 1 А. | г) 100 А. |

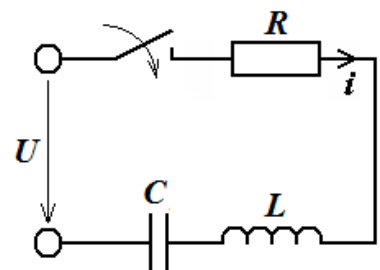


2. Какое из комплексных чисел правильно представляет синусоидальную ЭДС $e = 8 \sin(100\pi t + \pi/3) \text{ В}$?

- | | |
|--|--|
| а) $\dot{E} = 4,00 + j \cdot 6,93 \text{ В}$. | в) $\dot{E} = 4,90 + j \cdot 2,83 \text{ В}$. |
| б) $\dot{E} = 6,93 + j \cdot 4,00 \text{ В}$. | г) $\dot{E} = 2,83 + j \cdot 4,90 \text{ В}$. |

3. Определить коэффициент затухания последовательного колебательного контура (см. рисунок), если $R = 10 \text{ Ом}$, $L = 20 \text{ мГн}$, $C = 500 \text{ мкФ}$.

- | | |
|---------------------------|---------------------------|
| а) 250 с^{-1} . | в) 200 с^{-1} . |
| б) 500 с^{-1} . | г) 100 с^{-1} . |



7.3.2 Типовые задания для проведения промежуточной аттестации (зачета с оценкой, защиты курсовой работы, экзамена)

Компетенции²:

УК-1 – Способен осуществлять поиск, критический анализ и синтез информации, применять системный подход для решения поставленных задач;

ОПК-1 – Способен решать типовые задачи профессиональной деятельности на основе знаний основных законов математических и естественных наук с применением информационно-коммуникационных технологий;

ОПК-5 – Способен участвовать в проведении экспериментальных исследований в профессиональной деятельности;

Вопросы к зачету с оценкой:

1. Электрическая энергия: производство, распределение и область применения.
2. Краткая история развития науки об электрических и магнитных явлениях и их практическом применении.
3. Электрическая цепь и ее элементы. Классификация элементов электрических цепей, их свойства и характеристики.
4. Классификация цепей: линейные и нелинейные, неразветвленные и разветвленные, с одним и несколькими источниками энергии, с сосредоточенными и распределенными параметрами.
5. Классификация схем электрических цепей: принципиальная, схема соединения (монтажная), схема замещения (расчетная).
6. Режимы работы электрической цепи: режим холостого хода и режим короткого замыкания. Схемы замещения источников электрической энергии.
7. Топологические характеристики электрических цепей.
8. Основные законы электрических цепей: законы Ома, Джоуля – Ленца, правила Кирхгофа.
9. Распределение потенциала в электрических цепях. Потенциальная диаграмма.
10. Работа и мощность электрического тока. Тепловое действие электрического тока. Теорема Телледжена. Баланс мощностей для электрической цепи.
11. Эквивалентное преобразование схем электрических цепей: преобразование последовательно и параллельно соединенных пассивных и активных элементов.
12. Эквивалентное преобразование схем электрических цепей: переход от схем с источниками ЭДС к схемам с источниками тока и наоборот.
13. Эквивалентное преобразование схем электрических цепей: взаимное преобразование схем соединения пассивных элементов «звездой» и «треугольником».

² Все вопросы к дифференцированному зачету и экзамену, а также практические задания для проведения экзамена и задания к курсовой работе являются комбинированными и позволяют оценить комплексный уровень сформированности компетенций с учетом индикаторов достижений

14. Эквивалентное преобразование схем электрических цепей: перенос источников ЭДС и источников тока.
15. Методы расчета электрических цепей: метод непосредственного применения правил Кирхгофа.
16. Методы расчета электрических цепей: метод контурных токов.
17. Методы расчета электрических цепей: метод узловых потенциалов.
18. Методы расчета электрических цепей: метод наложения.
19. Делитель тока. Делитель напряжения.
20. Матричные методы расчета электрических цепей.
21. Пассивный и активный двухполюсники. Теорема об активном двухполюснике (эквивалентном генераторе) и ее применение для расчета электрических цепей.
22. Передача энергии от активного двухполюсника к пассивному. Условие получения максимальной мощности пассивного двухполюсника.
23. Принцип взаимности. Теорема компенсации.
24. Принцип получения переменной ЭДС. Однофазный синусоидальный ток и основные характеризующие его величины: амплитуда, линейная и угловая частота, период, начальная фаза. Понятие о генераторах переменного тока.
25. Мгновенные значения синусоидальных ЭДС, напряжения и тока. Кривые мгновенных значений напряжения и тока. Угол сдвига фаз.
26. Действующие и средние значения синусоидальных ЭДС, напряжения и тока. Коэффициенты амплитуды и формы.
27. Векторное представление синусоидальных функций времени, векторные диаграммы. Изображение синусоидально изменяющихся величин векторами на комплексной плоскости.
28. Переход от тригонометрического представления синусоидального тока, ЭДС и напряжения к комплексному и наоборот.
29. Установившиеся процессы в цепях синусоидального тока с двухполюсными элементами: с активным сопротивлением, индуктивностью, емкостью.
30. Построение векторных диаграмм токов и напряжений. Резистивные, индуктивные и емкостные сопротивления и проводимости.
31. Цепь переменного тока с последовательным соединением активного сопротивления, индуктивности и емкости. Топографическая диаграмма.
32. Активная и реактивная составляющие синусоидальных напряжения и тока. «Треугольники» напряжений, токов, сопротивлений и проводимостей. Полные сопротивление и проводимость. Закон Ома для цепи синусоидального тока.
33. Мгновенная мощность. Активная, реактивная и полная мощности. Коэффициент мощности. «Треугольник» мощностей.
34. Комплексный метод расчета электрических цепей синусоидального тока. Комплексы полных сопротивлений и проводимостей в алгебраической и показательной формах. Электрические импеданс и адмиттанс.

35. Комплексы сопротивлений и проводимостей резистора, катушки индуктивности и конденсатора в цепи синусоидального тока. Закон Ома и правила Кирхгофа в комплексной форме. Уравнения состояния электрической цепи в комплексной форме.
36. Выражение мощности в комплексной форме. Баланс мощностей для цепи синусоидального тока.
37. Применимость методов расчета линейных цепей постоянного тока при комплексном выражении параметров цепи. Расчет сложных цепей синусоидального тока комплексным методом.
38. Резонансные процессы, общее условие их возникновения. Последовательный колебательный контур. Резонанс напряжений.
39. Характеристическое сопротивление и добротность контура. Энергетические преобразования в последовательном колебательном контуре при резонансе. Свободные и вынужденные колебания в колебательном контуре.
40. Частотные характеристики электрического колебательного контура. Расстройка и полоса пропускания контура.
41. Резонанс при параллельном соединении элементов цепи (резонанс токов). Практическое применение электрических резонансов.
42. Принцип дуальности.
43. Влияние коэффициента мощности на потери мощности в электрических цепях. Способы повышения коэффициента мощности электрических установок.
44. Расчет емкости батареи косинусных конденсаторов. Векторные диаграммы до и после компенсации реактивного тока приемника энергии.
45. Классификация четырехполюсников. Вывод уравнений, связывающих входные и выходные токи и напряжения (уравнений передачи).
46. Связь коэффициентов четырехполюсников. Определение коэффициентов четырехполюсников по входным сопротивлениям, полученным опытным путем, а также расчетным способом.
47. T- и П-образные схемы замещения четырехполюсников. Характеристическое сопротивление, постоянная передачи и коэффициент распространения четырехполюсников.
48. Единицы измерения коэффициента затухания четырехполюсника. Уравнения симметричного четырехполюсника.
49. Электрические фильтры, основные понятия, определения и классификация.
50. Характеристические параметры низкочастотных, высокочастотных, полосовых и заграждающих фильтров. Требования, предъявляемые к электрическим фильтрам.
51. Понятие о многофазных электрических цепях. Получение трехфазной системы ЭДС. Свойство симметрии многофазных систем.
52. Несвязные трехфазные сети. Соединение обмоток трехфазного генератора и нагрузки звездой и треугольником.

53. Нейтральный провод. Назначение нейтрального провода в трехфазной четырехпроводной цепи.
54. Фазные и линейные величины и соотношения между ними при соединении фаз генератора и приемника энергии звездой, звездой с нулевым проводом и треугольником.
55. Векторные диаграммы трехфазной цепи.
56. Мощность симметричной и несимметричной трехфазной цепи.
57. Расчет трехфазных электрических цепей. Расчет симметричных трехфазных цепей.
58. Расчет трехфазных электрических цепей. Расчет несимметричных трехфазных цепей.
59. Метод симметричных составляющих расчета трехфазных цепей. Аналитическое и графическое определение симметричных составляющих симметричной трехфазной системы напряжений или токов. Оператор поворота.
60. Применение метода симметричных составляющих к расчету трехфазных цепей. Матрицы Фортескью.

Вопросы к экзамену:

1. Электрическая энергия, особенности ее производства, распределения и области применения.
2. Электрическая цепь и ее элементы. Классификация элементов электрических цепей, их свойства и характеристики.
3. Классификация цепей: линейные и нелинейные, неразветвленные и разветвленные, с одним и несколькими источниками энергии, с сосредоточенными и распределенными параметрами.
4. Классификация схем электрических цепей: принципиальная, схема соединения (монтажная), схема замещения (расчетная).
5. Режимы работы электрической цепи: режим холостого хода и режим короткого замыкания. Схемы замещения источников электрической энергии.
6. Топологические характеристики электрических цепей.
7. Основные законы электрических цепей постоянного тока: законы Ома, Джоуля – Ленца, правила Кирхгофа.
8. Распределение потенциала в электрических цепях постоянного тока. Потенциальная диаграмма.
9. Работа и мощность постоянного электрического тока. Тепловое действие постоянного электрического тока. Теорема Телледжена. Баланс мощностей для электрической цепи постоянного тока.
10. Эквивалентное преобразование схем электрических цепей.
11. Методы расчета электрических цепей: метод непосредственного применения правил Кирхгофа, метод контурных токов.
12. Методы расчета электрических цепей: метод узловых потенциалов.

13. Методы расчета электрических цепей: метод наложения.
14. Матричные методы расчета электрических цепей.
15. Пассивный и активный двухполюсники. Теорема об активном двухполюснике (эквивалентном генераторе) и ее применение для расчета электрических цепей.
16. Передача энергии от активного двухполюсника к пассивному. Условие получения максимальной мощности пассивного двухполюсника.
17. Принцип взаимности.
18. Теорема компенсации.
19. Принцип получения переменной ЭДС. Понятие о генераторах переменного тока.
20. Однофазный синусоидальный ток и основные характеризующие его величины: амплитуда, линейная и угловая частота, период, начальная фаза.
21. Мгновенные значения синусоидальных ЭДС, напряжения и тока. Кривые мгновенных значений напряжения и тока.
22. Угол сдвига фаз между напряжением и током.
23. Действующие и средние значения синусоидальных ЭДС, напряжения и тока. Коэффициенты амплитуды и формы.
24. Векторное представление синусоидальных функций времени, векторные диаграммы.
25. Изображение синусоидально изменяющихся величин векторами на комплексной плоскости.
26. Переход от тригонометрического представления синусоидального тока, ЭДС и напряжения к комплексному и наоборот.
27. Установившиеся процессы в цепях синусоидального тока с двухполюсными элементами: с активным сопротивлением.
28. Установившиеся процессы в цепях синусоидального тока с двухполюсными элементами: с индуктивностью.
29. Установившиеся процессы в цепях синусоидального тока с двухполюсными элементами: с емкостью.
30. Построение векторных диаграмм синусоидальных токов и напряжений. Топографическая диаграмма.
31. Резистивные, индуктивные и емкостные сопротивления и проводимости. Цепь переменного тока с последовательным соединением активного сопротивления, индуктивности и емкости.
32. Активная и реактивная составляющая синусоидальных напряжения и тока. «Треугольники» напряжений, токов, сопротивлений и проводимостей.
33. Полное сопротивление и проводимость. Закон Ома для цепи синусоидального тока.
34. Мгновенная мощность цепи синусоидального тока.
35. Активная, реактивная и полная мощности цепи синусоидального тока.
36. «Треугольник» мощностей. Коэффициент мощности цепи синусоидального тока.

37. Применимость методов расчета линейных цепей постоянного тока при комплексном выражении параметров цепи. Комплексный метод расчета электрических цепей синусоидального тока.
38. Комплексы полных сопротивлений и проводимостей в алгебраической и показательной формах.
39. Электрические импеданс и адмиттанс.
40. Комплексы сопротивлений и проводимостей резистора в цепи синусоидального тока.
41. Комплексы сопротивлений и проводимостей катушки индуктивности в цепи синусоидального тока.
42. Комплексы сопротивлений и проводимостей конденсатора в цепи синусоидального тока.
43. Закон Ома и правила Кирхгофа в комплексной форме.
44. Уравнения состояния электрической цепи в комплексной форме.
45. Выражение мощности в комплексной форме. Баланс мощностей для цепи синусоидального тока.
46. Расчет сложных цепей синусоидального тока комплексным методом.
47. Резонансные процессы, общее условие их возникновения.
48. Последовательный колебательный контур. Резонанс напряжений.
49. Характеристическое сопротивление и добротность колебательного контура.
50. Энергетические преобразования в последовательном колебательном контуре при резонансе.
51. Свободные и вынужденные колебания в колебательном контуре.
52. Частотные характеристики колебательного контура. Расстройка и полоса пропускания контура.
53. Резонанс при параллельном соединении элементов цепи (резонанс токов).
54. Практическое применение электрических резонансов.
55. Принцип дуальности.
56. Влияние коэффициента мощности на потери мощности в электрических цепях.
57. Способы повышения коэффициента мощности электрических установок.
58. Расчет емкости батареи косинусных конденсаторов. Векторные диаграммы до и после компенсации реактивного тока приемника энергии.
59. Классификация четырехполюсников. Вывод уравнений, связывающих входные и выходные токи и напряжения (уравнений передачи) четырехполюсников. Связь коэффициентов четырехполюсников.
60. Определение коэффициентов четырехполюсников по входным сопротивлениям, полученным опытным путем, а также расчетным способом. Т- и П-образные схемы замещения четырехполюсников.
61. Характеристическое сопротивление, постоянная передачи и коэффициент распространения четырехполюсников. Единицы измерения коэффициента затухания четырехполюсника.

62. Уравнения симметричного четырехполюсника.
63. Электрические фильтры, основные понятия, определения и классификация. Характеристические параметры низкочастотных фильтров.
64. Характеристические параметры высокочастотных фильтров. Характеристические параметры полосовых фильтров.
65. Характеристические параметры заграждающих фильтров. Требования, предъявляемые к электрическим фильтрам.
66. Несинусоидальные периодические напряжения и токи, общие сведения.
67. Представление несинусоидальных периодических функций в виде тригонометрического и комплексного рядов Фурье. Дискретные частотные спектры.
68. Действующие и средние значения несинусоидальных периодических напряжений и токов. Коэффициенты, характеризующие форму несинусоидальных периодических кривых.
69. Мощность в цепях периодического несинусоидального тока.
70. Влияние параметров цепи на форму кривой тока. Резонансные явления в цепях несинусоидального тока.
71. Методика расчета линейных цепей при периодических несинусоидальных токах. Биение колебаний. Модулированные колебания.
72. Понятие о многофазных электрических цепях. Получение трехфазной системы ЭДС. Свойство симметрии многофазных систем. Несвязные трехфазные сети.
73. Соединение обмоток трехфазного генератора и нагрузки «звездой» и «треугольником». Назначение нейтрального провода в трехфазной четырехпроводной цепи.
74. Фазные и линейные величины и соотношения между ними при соединении фаз генератора и приемника энергии звездой, звездой с нулевым проводом и треугольником. Векторные диаграммы трехфазной цепи.
75. Мощность симметричной и несимметричной трехфазной цепи.
76. Расчет симметричных трехфазных цепей.
77. Расчет несимметричных трехфазных цепей. Применение метода симметричных составляющих к расчету трехфазных цепей. Матрицы Фортескью.
78. Определение понятия переходного процесса в электрической цепи. Виды коммутаций. Законы коммутации. Нулевые и ненулевые начальные условия.
79. Классический метод расчета переходных процессов в линейных электрических цепях с сосредоточенными параметрами. Принужденные и свободные составляющие токов и напряжений. Постоянные интегрирования уравнений свободного режима.
80. Переходный процесс при включении цепи с резистором и катушкой индуктивности на постоянное напряжение: уравнения и графики тока в цепи и падений напряжений на пассивных элементах. Постоянная времени цепи.

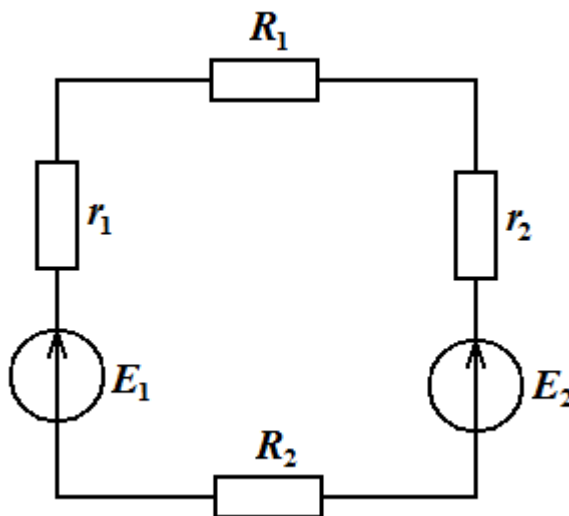
81. Переходный процесс при коротком замыкании участка цепи с резистором и катушкой индуктивности, находящегося под током: уравнение и график тока.
82. Переходные процессы на участке цепи с последовательно соединенными резистором и конденсатором при замыкании на источник постоянного напряжения: уравнения и графики тока и напряжений на конденсаторе.
83. Переходный процесс при включении цепи с резистором, катушкой индуктивности и конденсатором на постоянное напряжение: уравнения и графики тока и напряжения на конденсаторе.
84. Переходный процесс при включении цепи с резистором, катушкой индуктивности и конденсатором на синусоидальное напряжение: уравнение и график тока. Перенапряжение на конденсаторе. Случаи отсутствия переходного процесса в цепи при коммутации.
85. Расчет переходных процессов в разветвленных электрических цепях классическим методом.
86. Расчет и исследование переходных процессов в разветвленных цепях первого и второго порядков.
87. Нелинейные элементы. Классификация нелинейных элементов. Нелинейные электрические цепи. Отличительные особенности нелинейных электрических цепей. Статическое, дифференциальное и динамическое сопротивления нелинейных резисторов.
88. Особенности расчета нелинейных электрических цепей. Графоаналитический метод расчета неразветвленных нелинейных электрических цепей постоянного тока.
89. Рабочая точка нелинейного элемента. Методы расчета нелинейных электрических цепей постоянного тока: метод пересечений характеристик, метод нагрузочной характеристики.
90. Методы расчета нелинейных цепей с параллельным соединением элементов. Расчет нелинейных цепей итерационным методом Ньютона – Рафсона.
91. Векторное выражение закона Кулона для изотропной непроводящей среды. Электрическая постоянная, относительная и абсолютная диэлектрические проницаемости. Напряженность электрического поля, электрическая индукция (электрическое смещение), электрический потенциал. Единицы измерения указанных величин.
92. Теорема Гаусса в интегральной и дифференциальной формах. Применение теоремы Гаусса для исследования простейших электростатических полей. Емкость плоского и цилиндрического конденсаторов.
93. Проводники в электростатическом поле и граничные условия на поверхности раздела двух диэлектриков. Энергия электростатического поля.
94. Методы расчета электростатических полей, метод наложения. Электрическое поле постоянных токов.

95. Законы Ома и Джоуля – Ленца в дифференциальной форме. Первое правило Кирхгофа в дифференциальной форме.
96. Стационарное электрическое поле. Поле шарового электрода. Шаговое напряжение.
97. Аналогия между электрическим полем постоянного тока и электростатическим полем.
98. Основные величины, характеризующие магнитное поле. Магнитная индукция и намагниченность. Напряженность магнитного поля. Магнитный поток и его свойства.
99. Магнитное поле постоянных токов и методы его расчета.
100. Закон полного тока в интегральной и дифференциальной формах. Применение закона полного тока к расчету магнитных полей. Векторный потенциал магнитного поля.
101. Связь векторного магнитного потенциала с магнитным потоком. Индуктивность.
102. Методы расчетов статических и стационарных магнитных полей. Графический метод построения картины поля. Понятие о численных методах расчета.
103. Энергия магнитного поля.
104. Первое и второе уравнения Максвелла. Полная система уравнений электромагнитного поля.
105. Теорема Умова – Пойнтинга и вектор Пойнтинга. Физическая сущность и размерность величин, входящих в их выражения.
106. Уравнения Максвелла в комплексной форме.
107. Падающая и отраженная волны. Коэффициент затухания плоской волны. Волновое сопротивление среды, скорость распространения и длины волны. Поверхностный эффект и причины его возникновения. Эффект близости.
108. Неравномерное распределение тока в цилиндрическом проводе круглого сечения. Электромагнитное экранирование.
109. Индуктивно связанные цепи: последовательное и параллельное соединение индуктивно связанных цепей. Расчет разветвленных индуктивно связанных цепей. Воздушный трансформатор.
110. Ферромагнитные и неферромагнитные материалы. Кривые намагничивания и гистерезисные петли ферромагнитных материалов. Вебер-амперная характеристика.
111. Магнитодвижущая сила (МДС). Определение положительного направления МДС по правилу правоходового винта и по правилу правой руки. Разновидности магнитных цепей. Законы магнитных цепей, аналогичные законам Ома и Кирхгофа для электрических цепей. Магнитные сопротивления. Сходство магнитной цепи с электрической и различие между ними.
112. Электрическая схема-аналог магнитной цепи. Расчет неразветвленных магнитных цепей: определение МДС по заданному магнитному потоку.

113. Расчет неразветвленных магнитных цепей: определение магнитного потока по заданной МДС.
114. Расчет разветвленной магнитной цепи методом уравнений Кирхгофа. Расчет разветвленной магнитной цепи методом двух узлов.
115. Получение постоянного магнита. Расчет магнитной цепи постоянного магнита.
116. Расчет магнитных цепей переменного тока с реальным магнитопроводом.
117. Сосредоточенные и распределенные параметры цепей. Уравнения однородной длинной линии в интегральной, дифференциальной и комплексной формах.
118. Решение уравнений однородной линии для установившегося режима при постоянном напряжении. Волновое сопротивление и коэффициент распространения. Уравнения и графики напряжения и тока.
119. Решение уравнений однородной линии для установившегося режима при синусоидальном напряжении. Неискажающая линия. Бегущие и стоячие волны в линии при синусоидальном напряжении. Коэффициенты отражения волны напряжения и волны тока.
120. Согласование параметров линии и нагрузки. Линия без потерь. Образование стоячих волн при холостом ходе, коротком замыкании, а также при чисто реактивной нагрузке.

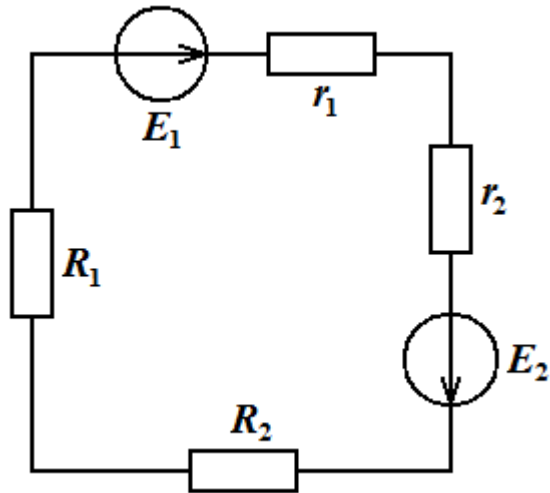
Практические задания для проведения экзамена:

Задача 1. В неразветвленной электрической цепи постоянного тока (см. рисунок): $E_1 = 8 \text{ В}$, $r_1 = 1,5 \text{ Ом}$, $E_2 = 6 \text{ В}$, $r_2 = 0,5 \text{ Ом}$, $R_1 = 5 \text{ Ом}$, $R_2 = 6,5 \text{ Ом}$.



Определить ток, протекающий по цепи. Составить уравнение баланса мощностей и проверить его выполнение. Построить потенциальную диаграмму цепи.

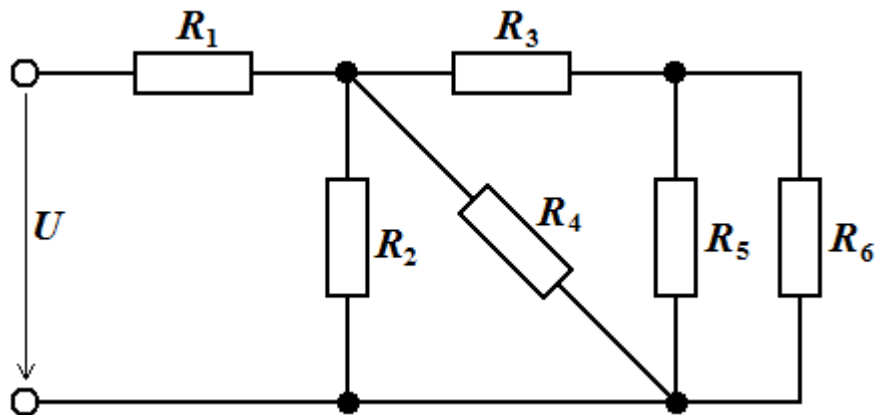
Задача 2. В неразветвленной электрической цепи постоянного тока (см. рисунок): $E_1 = 11 \text{ В}$, $r_1 = 1 \text{ Ом}$, $E_2 = 9 \text{ В}$, $r_2 = 1 \text{ Ом}$, $R_1 = 12 \text{ Ом}$, $R_2 = 8 \text{ Ом}$.



Определить ток, протекающий по цепи. Составить уравнение баланса мощностей и проверить его выполнение. Построить потенциальную диаграмму цепи.

Задача 3. В представленной схеме электрической цепи постоянного тока (см. рисунок)

$$R_1 = 3 \text{ Ом}, \quad R_2 = 4 \text{ Ом}, \quad R_3 = 5 \text{ Ом}, \quad R_4 = 6 \text{ Ом}, \\ R_5 = 7 \text{ Ом}, \quad R_6 = 8 \text{ Ом}, \quad U = 30 \text{ В}.$$

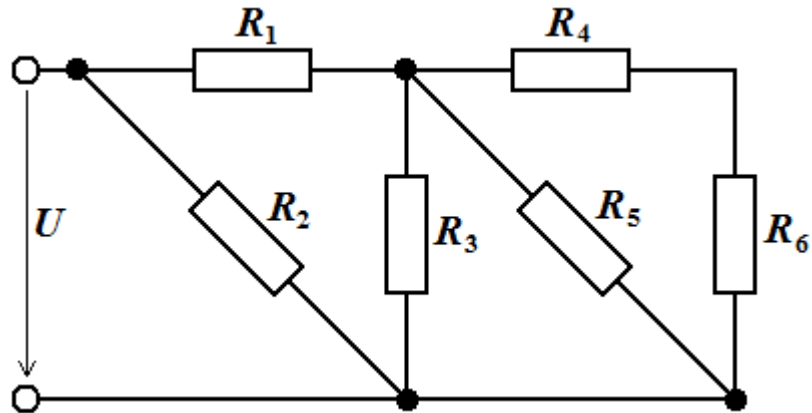


Определить токи во всех ветвях цепи и падения напряжения на всех ее участках. Составить уравнение баланса мощностей и проверить его выполнение.

Задача 4. В представленной схеме электрической цепи постоянного тока (см. рисунок)

$$R_1 = 4 \text{ Ом}, \quad R_2 = 3 \text{ Ом}, \quad R_3 = 6 \text{ Ом}, \quad R_4 = 7 \text{ Ом},$$

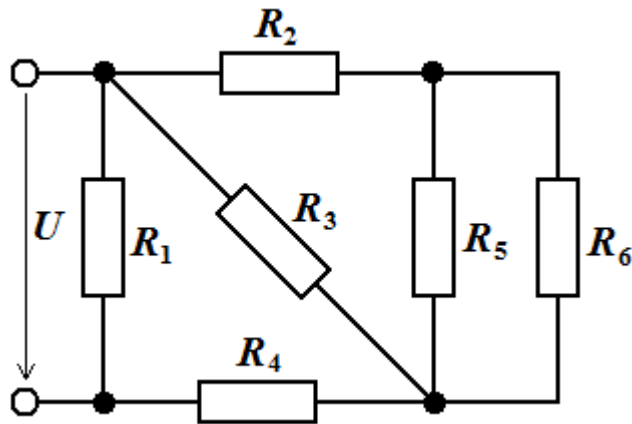
$$R_5 = 5 \text{ Ом}, \quad R_6 = 8 \text{ Ом}, \quad U = 25 \text{ В}.$$



Определить токи во всех ветвях цепи и падения напряжения на всех ее участках. Составить уравнение баланса мощностей и проверить его выполнение.

Задача 5. В представленной схеме электрической цепи постоянного тока (см. рисунок)

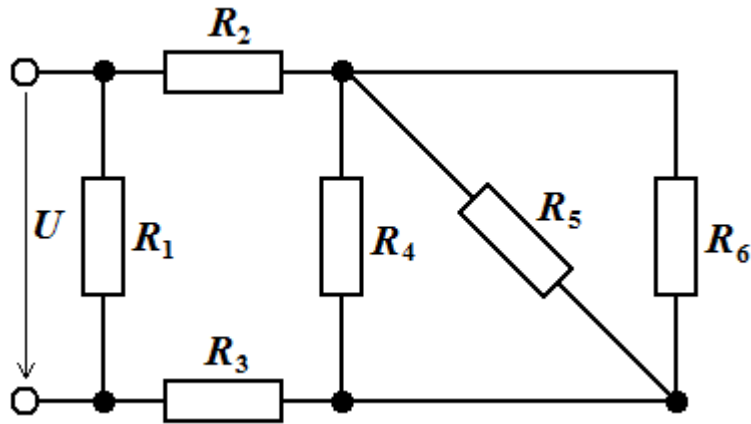
$$R_1 = R_2 = 4 \text{ Ом}, \quad R_3 = 6 \text{ Ом}, \quad R_4 = R_6 = 7 \text{ Ом}, \\ R_5 = 5 \text{ Ом}, \quad U = 40 \text{ В}.$$



Определить токи во всех ветвях цепи и падения напряжения на всех ее участках. Составить уравнение баланса мощностей и проверить его выполнение.

Задача 6. В представленной схеме электрической цепи постоянного тока (см. рисунок)

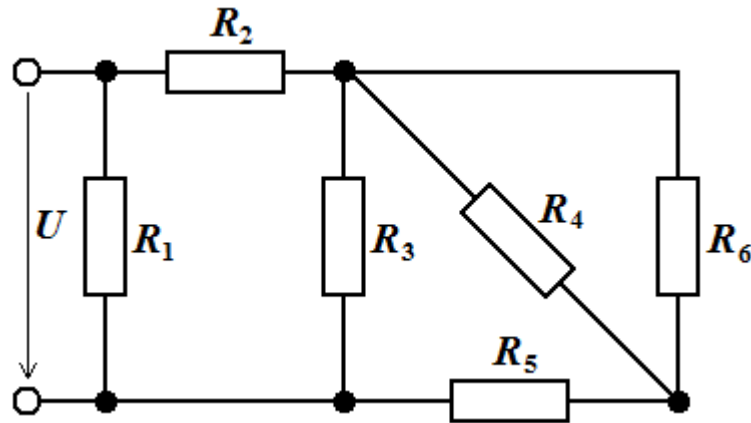
$$R_1 = R_4 = 5 \text{ Ом}, \quad R_2 = R_3 = 4 \text{ Ом}, \quad R_5 = R_6 = 6 \text{ Ом}, \quad U = 40 \text{ В}.$$



Определить токи во всех ветвях цепи и падения напряжения на всех ее участках. Составить уравнение баланса мощностей и проверить его выполнение.

Задача 7. В представленной схеме электрической цепи постоянного тока (см. рисунок)

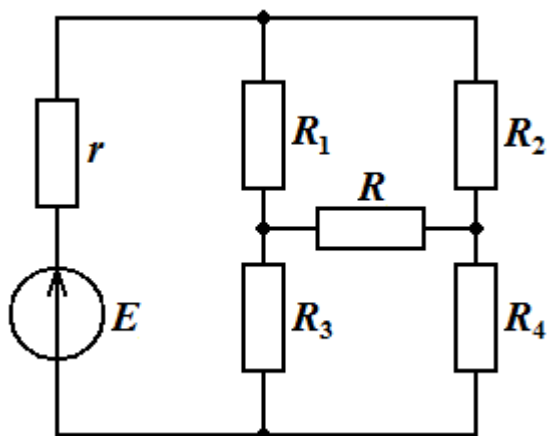
$$R_1 = 5 \text{ Ом}, \quad R_2 = 7 \text{ Ом}, \quad R_3 = 9 \text{ Ом}, \quad R_4 = 10 \text{ Ом}, \\ R_5 = 12 \text{ Ом}, \quad R_6 = 14 \text{ Ом}, \quad U = 100 \text{ В}.$$



Определить токи во всех ветвях цепи и падения напряжения на всех ее участках. Составить уравнение баланса мощностей и проверить его выполнение.

Задача 8. В разветвленной электрической цепи постоянного тока (см. рисунок)

$$R_1 = 5 \text{ Ом}, \quad R_2 = 6 \text{ Ом}, \quad R_3 = 7 \text{ Ом}, \quad R_4 = 4 \text{ Ом}, \\ R = 8 \text{ Ом}, \quad E = 10 \text{ В}, \quad r = 1 \text{ Ом}.$$

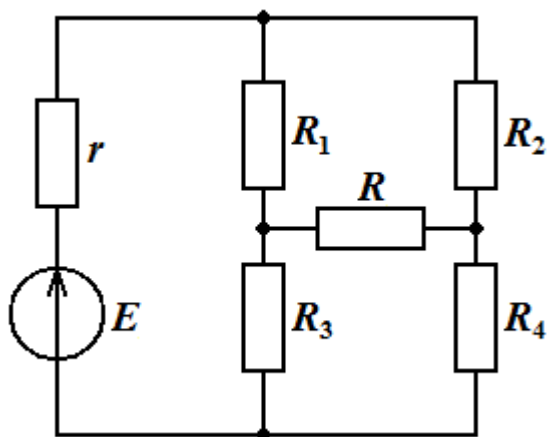


Найти ток, протекающий через резистор R . Меняя сопротивление R от 1 Ом до 8 Ом, построить график зависимости $I(R)$.

Задача 9. В разветвленной электрической цепи постоянного тока (см. рисунок)

$$R_1 = 6,5 \text{ Ом}, \quad R_2 = 5,5 \text{ Ом}, \quad R_3 = 4,0 \text{ Ом}, \quad R_4 = 6,0 \text{ Ом},$$

$$R = 5,0 \text{ Ом}, \quad E = 10 \text{ В}, \quad r = 0,5 \text{ Ом}.$$

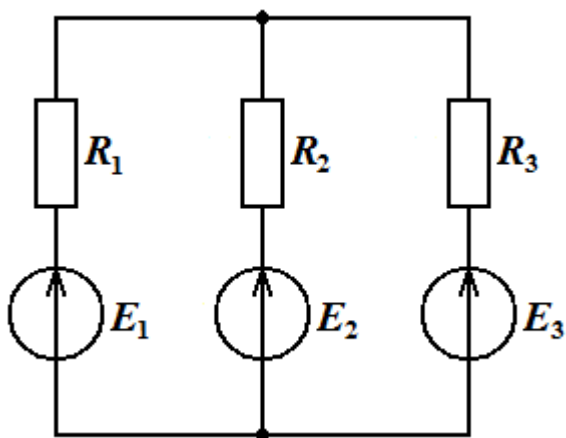


Найти ток, протекающий через резистор R . Меняя сопротивление R от 0,5 Ом до ∞ Ом, построить график зависимости $I(R)$.

Задача 10. В разветвленной электрической цепи постоянного тока (см. рисунок)

$$R_1 = 6 \text{ Ом}, \quad R_2 = 7 \text{ Ом}, \quad R_3 = 8 \text{ Ом},$$

$$E_1 = 8 \text{ В}, \quad E_2 = 5 \text{ В}, \quad E_3 = 10 \text{ В}.$$

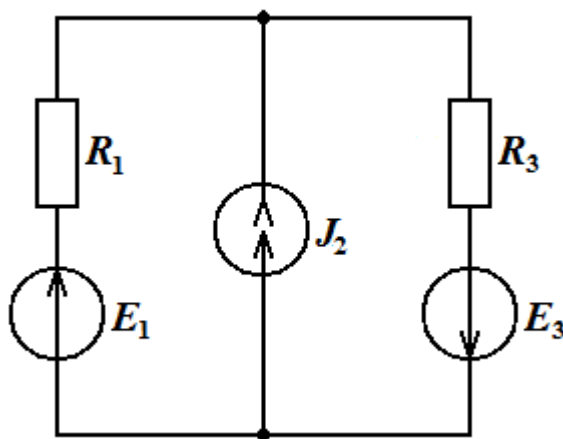


Найти токи, протекающие по цепи. Составить и проверить выполнение уравнения баланса мощностей.

Задача 11. В разветвленной электрической цепи постоянного тока (см. рисунок)

$$R_1 = 7 \text{ Ом}, \quad R_3 = 9 \text{ Ом}, \quad J_5 = 1 \text{ А},$$

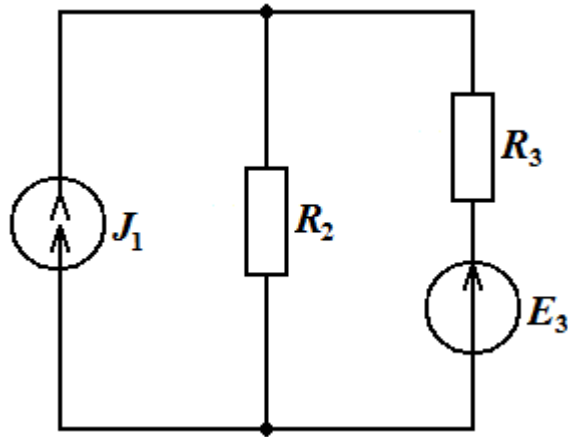
$$E_1 = 8 \text{ В}, \quad E_3 = 7 \text{ В}.$$



Найти токи, протекающие по цепи. Составить и проверить выполнение уравнения баланса мощностей.

Задача 12. В разветвленной электрической цепи постоянного тока (см. рисунок)

$$R_2 = 5 \text{ Ом}, \quad R_3 = 6 \text{ Ом}, \quad J_1 = 0,6 \text{ А}, \quad E_3 = 9 \text{ В}.$$

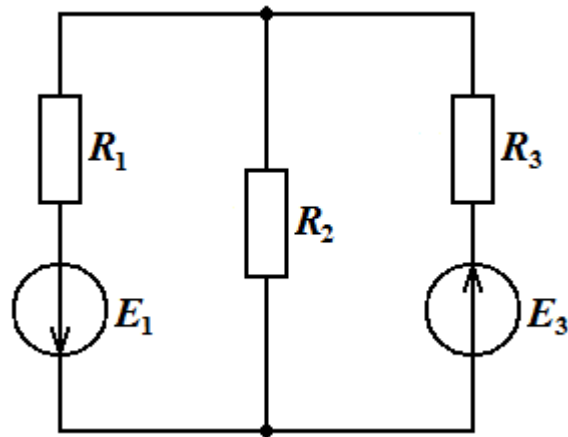


Найти токи, протекающие по цепи. Составить и проверить выполнение уравнения баланса мощностей.

Задача 13. В разветвленной электрической цепи постоянного тока (см. рисунок)

$$R_1 = 8 \text{ Ом}, \quad R_2 = 7 \text{ Ом}, \quad R_3 = 6 \text{ Ом},$$

$$E_1 = 9 \text{ В}, \quad E_3 = 6 \text{ В}.$$

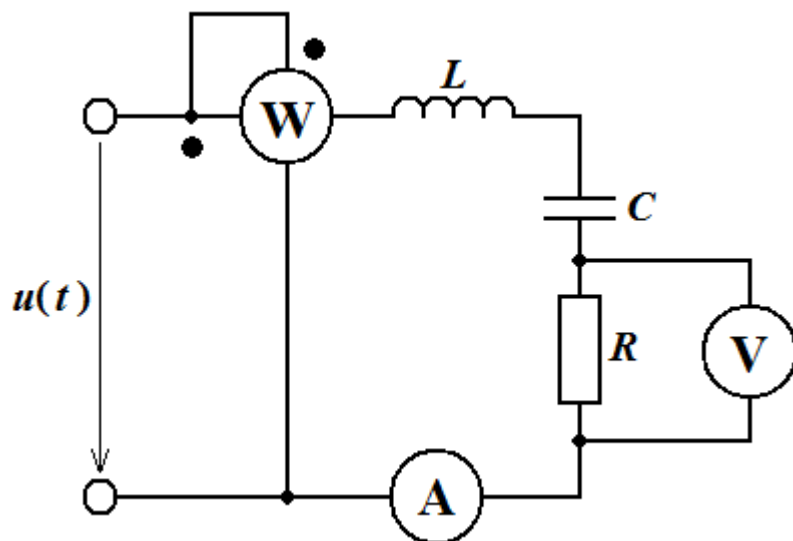


Найти токи, протекающие по цепи. Составить и проверить выполнение уравнения баланса мощностей.

Задача 14. В неразветвленной электрической цепи синусоидального тока (см. рисунок)

$$u(t) = 8 \sin(100\pi t - 0,75\pi) \text{ В},$$

$$R = 8 \text{ Ом}, \quad C = 350 \text{ мкФ}, \quad L = 30 \text{ мГн}.$$

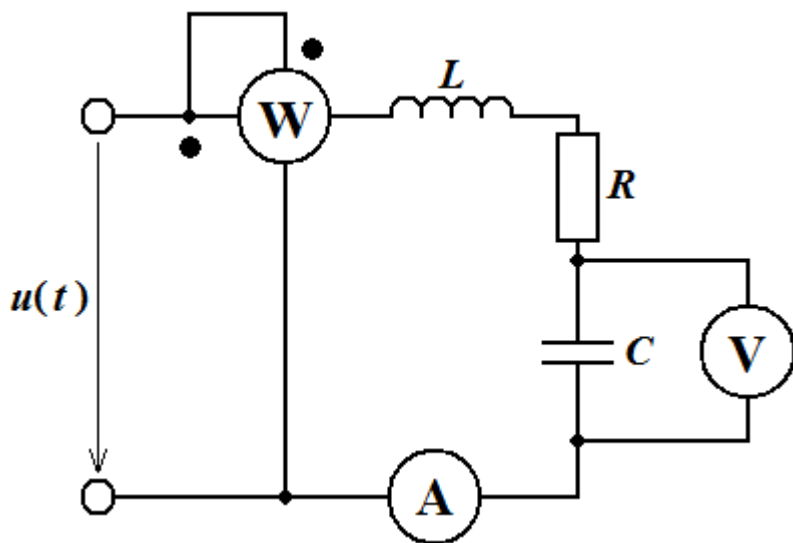


Определить показания измерительных приборов.

Задача 15. В неразветвленной электрической цепи синусоидального тока (см. рисунок)

$$u(t) = 8 \sin 100\pi t \text{ В ,}$$

$$R = 10 \text{ Ом ,} \quad C = 300 \text{ мкФ ,} \quad L = 50 \text{ мГн .}$$

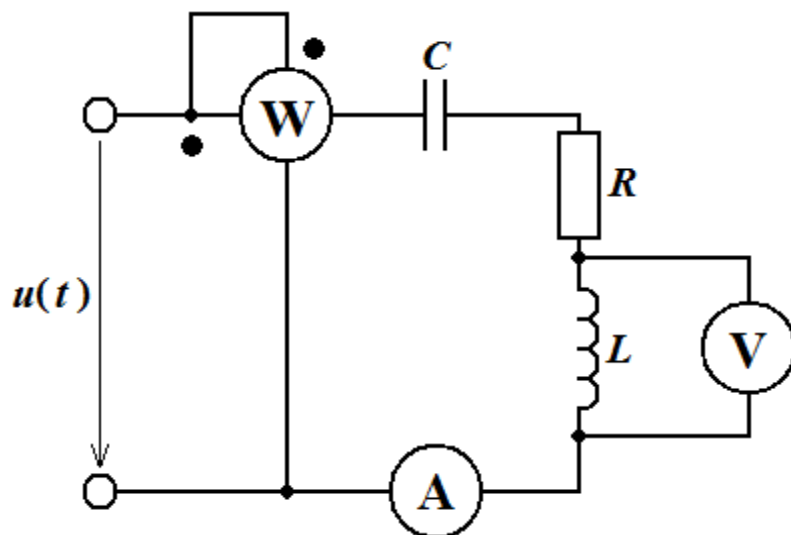


Определить показания измерительных приборов.

Задача 16. В неразветвленной электрической цепи синусоидального тока (см. рисунок)

$$u(t) = 8 \sin(100\pi t + 0,33\pi) \text{ В ,}$$

$$R = 9 \text{ Ом ,} \quad C = 333 \text{ мкФ ,} \quad L = 33 \text{ мГн .}$$

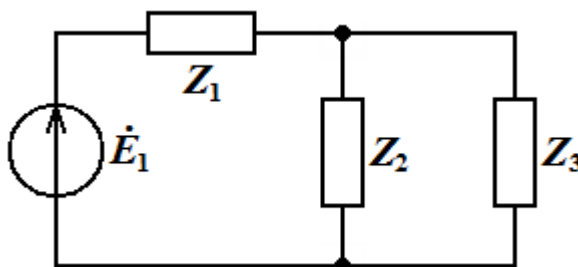


Определить показания измерительных приборов.

Задача 17. В представленной схеме цепи синусоидального тока (см. рисунок)

$$Z_1 = 6 + j \cdot (-7) \text{ Ом}, \quad Z_2 = 8 + j \cdot 8 \text{ Ом}, \quad Z_3 = 5 + j \cdot (-3) \text{ Ом},$$

$$\dot{E}_1 = -10 + j \cdot (-5) \text{ В}.$$

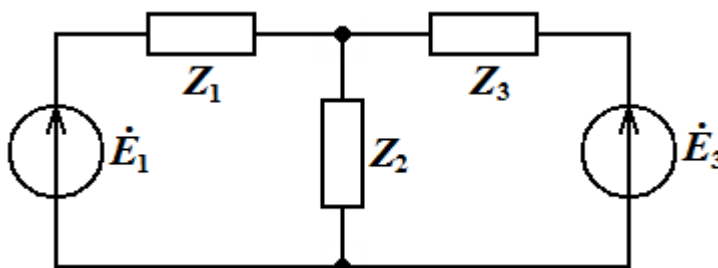


Определить токи, протекающие по цепи. Составить уравнение баланса мощностей и проверить его выполнение.

Задача 18. В представленной схеме цепи синусоидального тока (см. рисунок)

$$Z_1 = 9 \text{ Ом}, \quad Z_2 = j \cdot 8 \text{ Ом}, \quad Z_3 = 6 + j \cdot (-3) \text{ Ом},$$

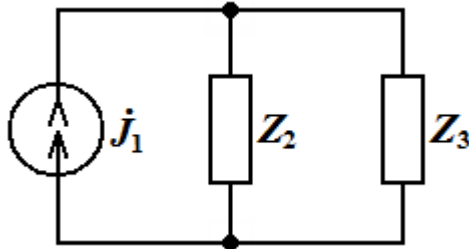
$$\dot{E}_1 = -8 + j \cdot (-2) \text{ В}, \quad \dot{E}_3 = j \cdot 10 \text{ В}.$$



Определить токи, протекающие по цепи. Составить уравнение баланса мощностей и проверить его выполнение.

Задача 19. В представленной схеме цепи синусоидального тока (см. рисунок)

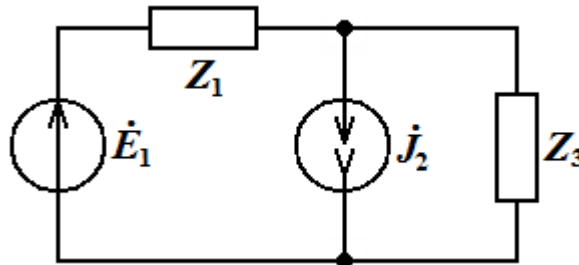
$$\dot{J}_1 = 0,8 + j \cdot 0,5 \text{ A}, \quad Z_2 = 6 + j \cdot 6 \text{ Ом}, \quad Z_3 = 10 + j \cdot (-1) \text{ Ом}.$$



Определить токи, протекающие по цепи. Составить уравнение баланса мощностей и проверить его выполнение.

Задача 20. В представленной схеме цепи синусоидального тока (см. рисунок)

$$\dot{E}_1 = j \cdot (-10) \text{ В}, \quad \dot{J}_2 = j \cdot 0,6 \text{ A}, \quad Z_1 = j \cdot 9 \text{ Ом}, \quad Z_3 = 9 + j \cdot (-8) \text{ Ом},$$

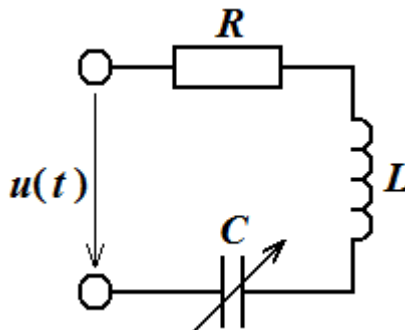


Определить токи, протекающие по цепи. Составить уравнение баланса мощностей и проверить его выполнение.

Задача 21. В последовательном электрическом колебательном контуре, схема которого приведена на рисунке,

$$R = 4 \text{ Ом}, \quad L = 30 \text{ мГн}, \quad C = 250 \text{ мкФ},$$

$$u(t) = 10 \sin \omega t \text{ В}.$$

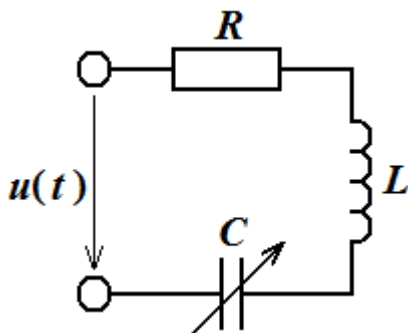


Определить, на какую величину ΔC необходимо изменить емкость конденсатора, чтобы в колебательном контуре возник резонанс напряжений.

Задача 22. В последовательном электрическом колебательном контуре, схема которого приведена на рисунке,

$$R = 3,5 \text{ Ом}, \quad L = 33 \text{ мГн}, \quad C = 333 \text{ мкФ},$$

$$u(t) = 10 \sin(\omega t + 0,3\pi) \text{ В}.$$

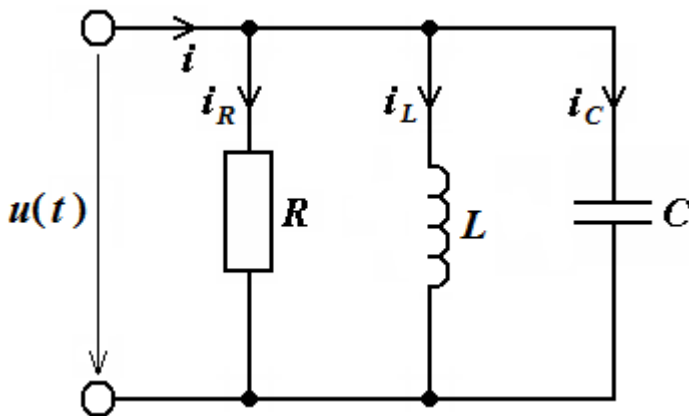


Определить, на какую величину ΔC необходимо изменить емкость конденсатора, чтобы в колебательном контуре возник резонанс напряжений.

Задача 23. В параллельном электрическом колебательном контуре, схема которого приведена на рисунке,

$$R = 4,5 \text{ Ом}, \quad L = 27 \text{ мГн}, \quad C = 280 \text{ мкФ}.$$

Входное напряжение $u(t)$ изменяется с частотой $f = 50$ Гц.

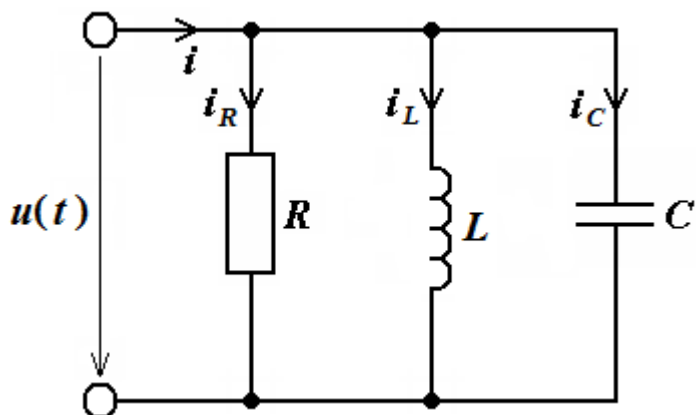


Определить резонансную частоту, волновое сопротивление и добротность контура.

Задача 24. В параллельном электрическом колебательном контуре, схема которого приведена на рисунке,

$$R = 5 \text{ Ом}, \quad L = 20 \text{ мГн}, \quad C = 200 \text{ мкФ}.$$

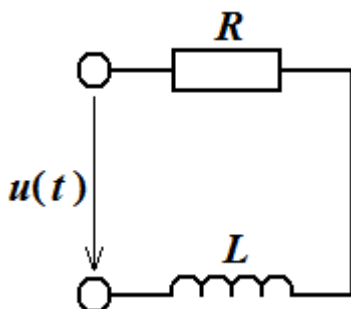
Входное напряжение $u(t)$ изменяется с частотой $f = 50$ Гц.



Определить резонансную частоту, волновое сопротивление и добротность контура.

Задача 25. В электрической цепи синусоидального тока, схема которой приведена на рисунке,

$$R = 6 \text{ Ом}, \quad L = 40 \text{ мГн}, \quad f = 50 \text{ Гц}.$$

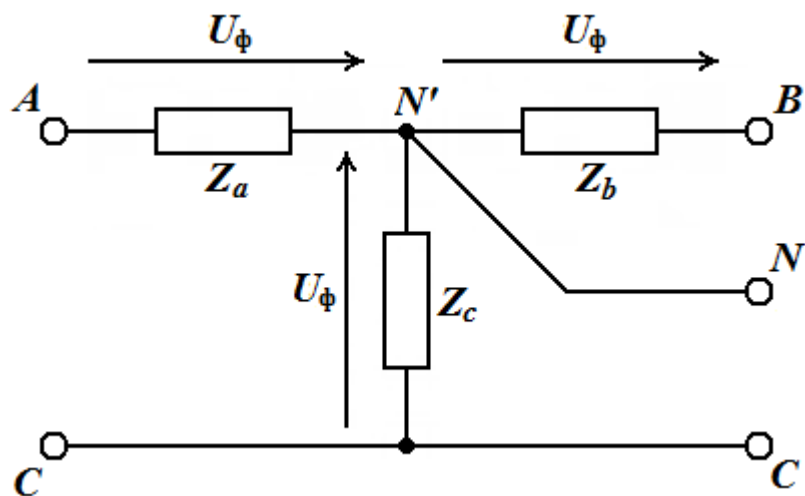


Определить коэффициент мощности цепи. Насколько увеличится коэффициент мощности цепи, если параллельно нагрузке подключить косинусный конденсатор емкостью 200 мкФ ? Рассчитать емкость конденсатора, который необходимо подключить, чтобы повысить коэффициент мощности до $0,9$.

Задача 26. В трехфазной электрической цепи синусоидального тока, потребители в которой соединены по схеме «звезда с нулевым проводом» (см. рисунок),

$$Z_a = 5 + j \cdot 6 \text{ Ом}, \quad Z_b = 7 + j \cdot (-3) \text{ Ом}, \quad Z_c = j \cdot (-9) \text{ Ом};$$

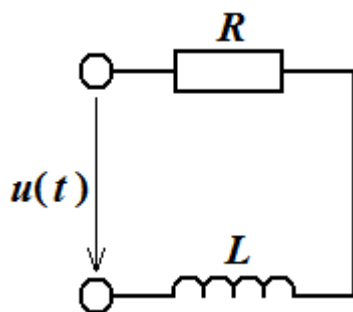
$$U_n = 10 \text{ В}; \quad f = 50 \text{ Гц}.$$



Определить действующие значения фазных токов и тока в нулевом проводе, активную, реактивную и полную мощности, потребляемые цепью.

Задача 27. В электрической цепи синусоидального тока, схема которой приведена на рисунке,

$$R = 7 \text{ Ом}, \quad L = 38 \text{ мГн}, \quad f = 50 \text{ Гц}.$$

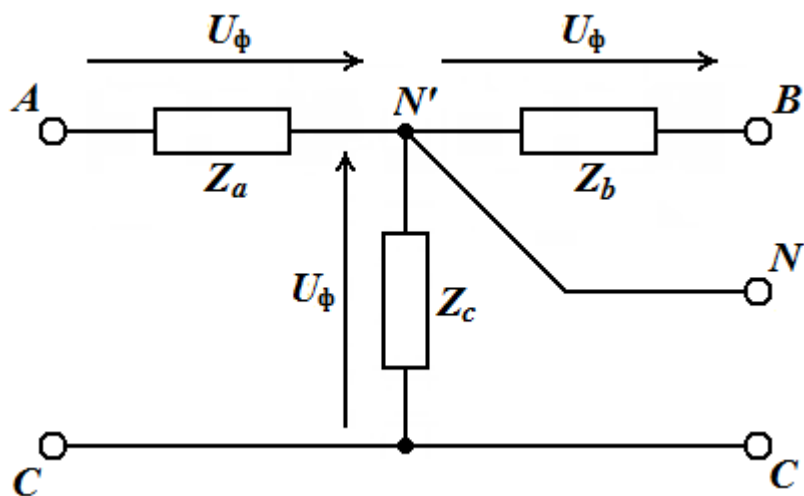


Определить коэффициент мощности цепи. Насколько увеличится коэффициент мощности цепи, если параллельно нагрузке подключить косинусный конденсатор емкостью 220 мкФ ? Рассчитать емкость конденсатора, который необходимо подключить, чтобы повысить коэффициент мощности до $1,0$.

Задача 28. В трехфазной электрической цепи синусоидального тока, потребители в которой соединены по схеме «звезда с нулевым проводом» (см. рисунок),

$$Z_a = 5 + j \cdot 6 \text{ Ом}, \quad Z_b = 7 + j \cdot (-3) \text{ Ом}, \quad Z_c = j \cdot (-9) \text{ Ом};$$

$$U_n = 12 \text{ В}; \quad f = 50 \text{ Гц}.$$

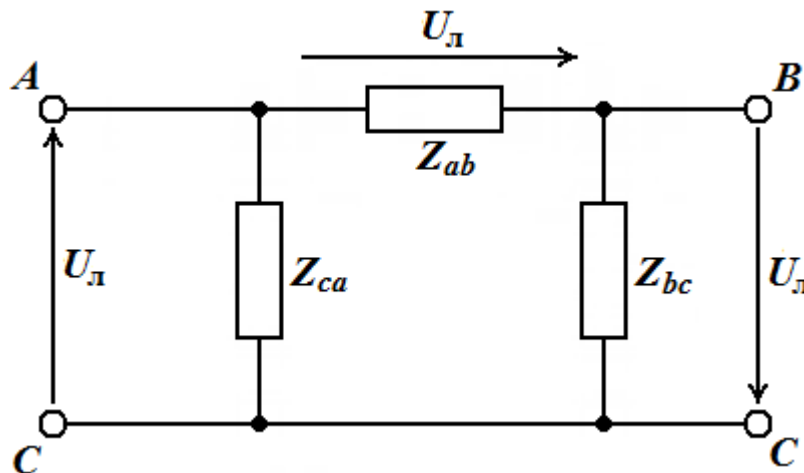


Определить действующие значения фазных токов и тока в нулевом проводе, активную, реактивную и полную мощности, потребляемые цепью.

Задача 29. В трехфазной электрической цепи синусоидального тока, потребители в которой соединены по схеме «треугольник» (см. рисунок),

$$Z_{ab} = 5 + j \cdot (-5) \text{ Ом}, \quad Z_{bc} = 3 + j \cdot 7 \text{ Ом}, \quad Z_{ca} = 4 + j \cdot (-9) \text{ Ом};$$

$$U_{\text{л}} = 11 \text{ В}; \quad f = 50 \text{ Гц}.$$

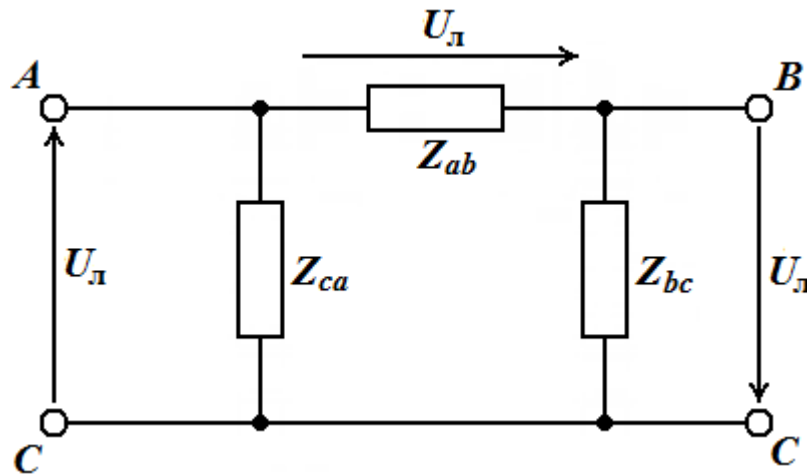


Определить действующие значения линейных токов, активную, реактивную и полную мощности, потребляемые цепью.

Задача 30. В трехфазной электрической цепи синусоидального тока, потребители в которой соединены по схеме «треугольник» (см. рисунок),

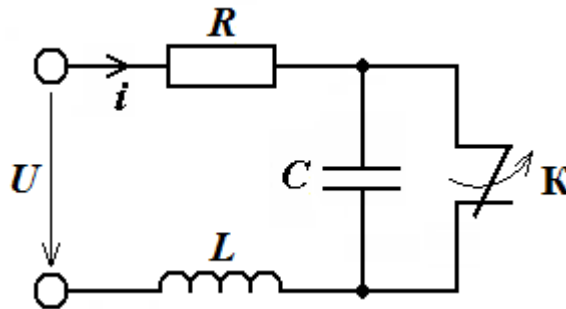
$$Z_{ab} = 10 \text{ Ом}, \quad Z_{bc} = j \cdot (-7) \text{ Ом}, \quad Z_{ca} = 3 + j \cdot (-9) \text{ Ом};$$

$$U_{\text{л}} = 8 \text{ В}; \quad f = 50 \text{ Гц}.$$



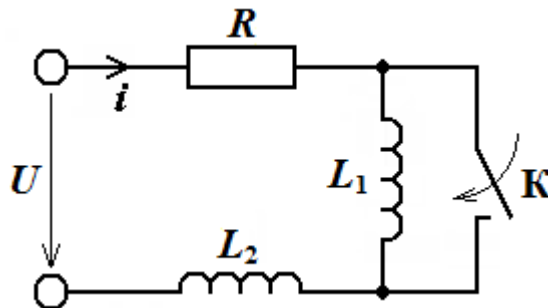
Определить действующие значения линейных токов, активную, реактивную и полную мощности, потребляемые цепью.

Задача 31. В неразветвленной линейной электрической цепи, схема которой представлена на рисунке, $R = 6 \text{ Ом}$, $L = 18 \text{ мГн}$, $C = 100 \text{ мкФ}$, $U = 25 \text{ В}$.



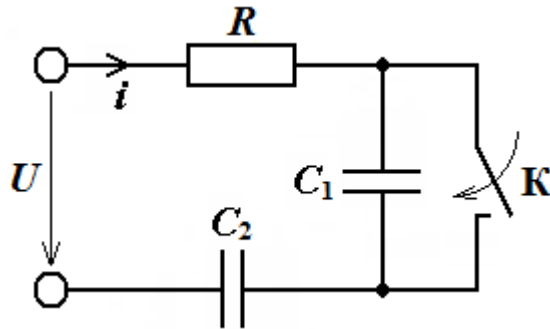
Определить выражение для тока, протекающего по цепи в переходном процессе при размыкании ключа К. Построить график полученной зависимости.

Задача 32. В неразветвленной линейной электрической цепи, схема которой представлена на рисунке, $R = 10 \text{ Ом}$, $L_1 = 20 \text{ мГн}$, $L_2 = 40 \text{ мГн}$, $U = 12 \text{ В}$.



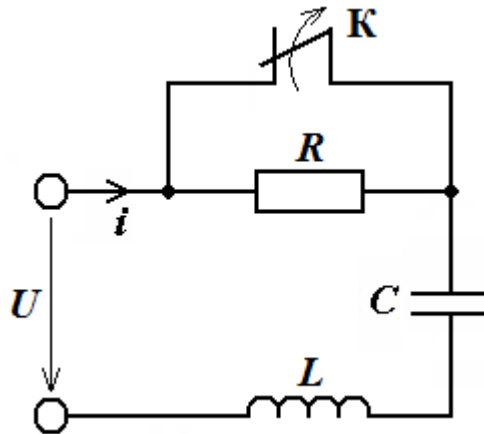
Определить выражение для тока, протекающего по цепи в переходном процессе при замыкании ключа К. Построить график полученной зависимости.

Задача 33. В неразветвленной линейной электрической цепи, схема которой представлена на рисунке, $R = 10 \text{ Ом}$, $C_1 = 100 \text{ мкФ}$, $C_2 = 200 \text{ мкФ}$, $U = 30 \text{ В}$.



Определить выражение для тока, протекающего по цепи в переходном процессе при замыкании ключа К. Построить график полученной зависимости.

Задача 34. В неразветвленной линейной электрической цепи, схема которой представлена на рисунке, $R = 20 \text{ Ом}$, $L = 30 \text{ мГн}$, $C = 250 \text{ мкФ}$, $U = 15 \text{ В}$.



Определить выражение для тока, протекающего по цепи в переходном процессе при размыкании ключа К. Построить график полученной зависимости.

Задача 35. В разветвленной электрической цепи с несинусоидальным источником ЭДС, схема которой представлена на рисунке 1, а форма входного сигнала $e = \varphi(\omega t)$ (кривой ЭДС) представлена графически на рисунке 2,

$$E_m = 25 \text{ В}, \quad R = 6 \text{ Ом},$$

$$L = 30 \text{ мГн}, \quad C = 270 \text{ мкФ},$$

$$f = 50 \text{ Гц}.$$

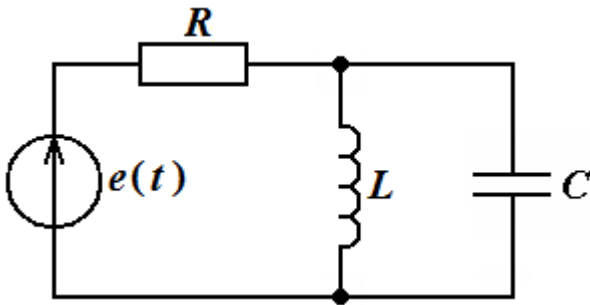


Рисунок 1

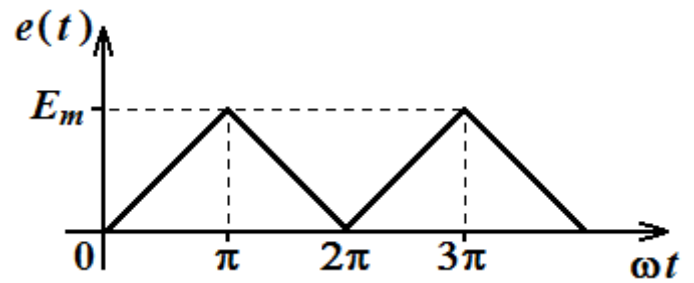


Рисунок 2

Представить ЭДС источника $e(t)$ в виде суммы первых трех членов ряда Фурье. Рассчитать спектральные составляющие токов в цепи и напряжения на конденсаторе. Построить графики спектров амплитуд и начальных фаз напряжения на конденсаторе. Рассчитать действующие значения ЭДС источника, а также напряжения и тока в конденсаторе. Рассчитать активную, реактивную и полную мощности, потребляемые цепью, а также мощность искажений и коэффициент мощности цепи.

Задача 36. В разветвленной электрической цепи с несинусоидальным источником ЭДС, схема которой представлена на рисунке 1, а форма входного сигнала $e = \varphi(\omega t)$ (кривой ЭДС) представлена графически на рисунке 2,

$$E_m = 30 \text{ В}, \quad R = 8 \text{ Ом}, \quad L = 25 \text{ мГн}, \quad C = 250 \text{ мкФ}, \quad f = 50 \text{ Гц}.$$

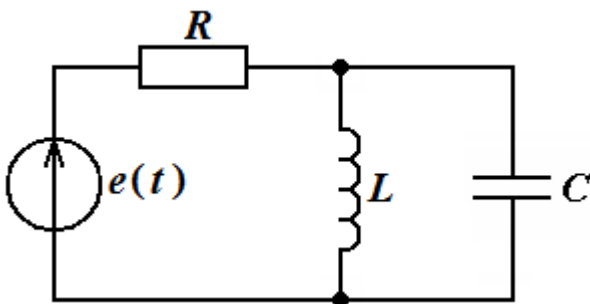


Рисунок 1

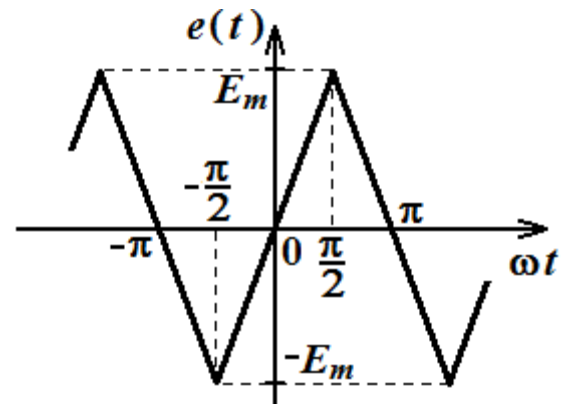


Рисунок 2

Представить ЭДС источника $e(t)$ в виде суммы первых трех членов ряда Фурье. Рассчитать спектральные составляющие токов в цепи и напряжения на конденсаторе. Построить графики спектров амплитуд и начальных фаз напряжения на конденсаторе. Рассчитать действующие значения ЭДС источника, а также напряжения и тока в конденсаторе. Рассчитать активную, реактивную и полную мощности, потребляемые цепью, а также мощность искажений и коэффициент мощности цепи.

Задача 37. В разветвленной электрической цепи с несинусоидальным источником ЭДС, схема которой представлена на рисунке 1, а форма входного сигнала $e = \varphi(\omega t)$ (кривой ЭДС) представлена графически на рисунке 2,

$$E_m = 20 \text{ В}, \quad R = 5 \text{ Ом}, \quad L = 15 \text{ мГн}, \quad C = 260 \text{ мкФ}, \quad f = 50 \text{ Гц}.$$

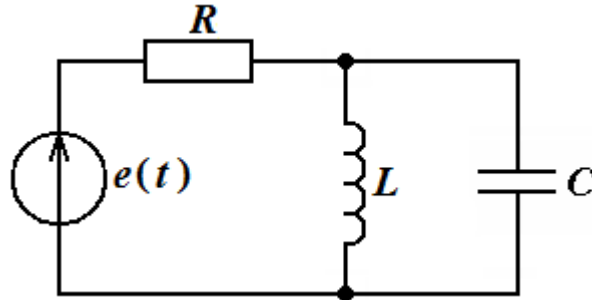


Рисунок 1

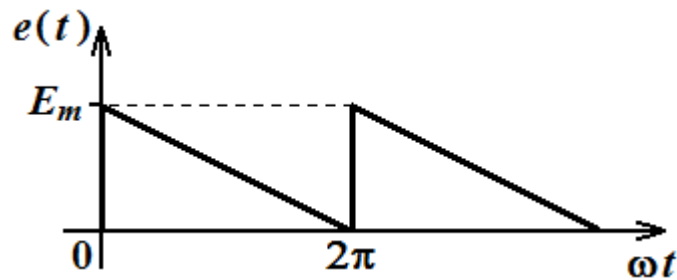


Рисунок 2

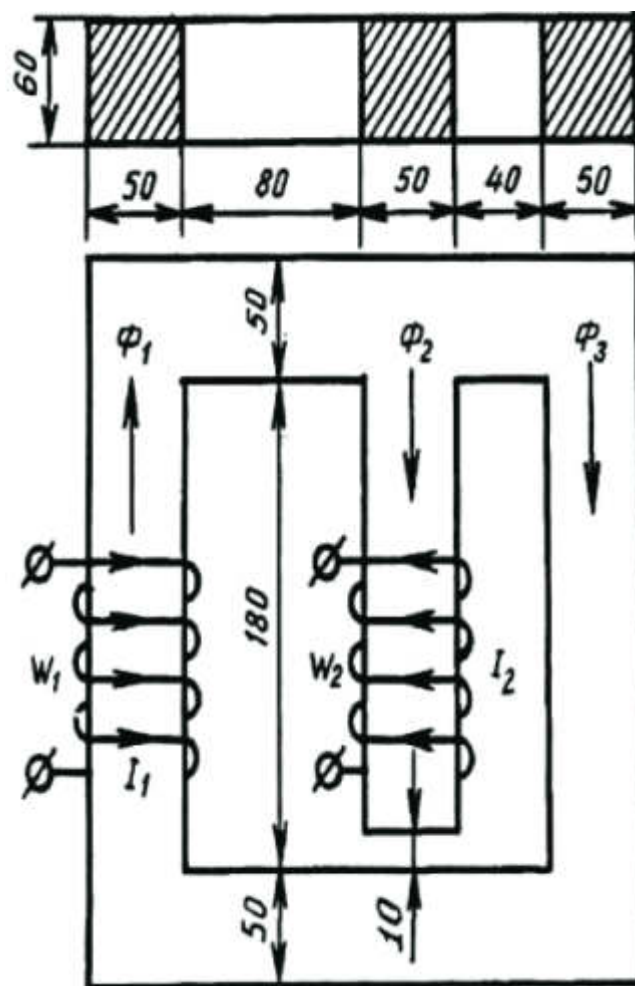
Представить ЭДС источника $e(t)$ в виде суммы первых трех членов ряда Фурье. Рассчитать спектральные составляющие токов в цепи и напряжения на конденсаторе. Построить графики спектров амплитуд и начальных фаз напряжения на конденсаторе. Рассчитать действующие значения ЭДС источника, а также напряжения и тока в конденсаторе. Рассчитать активную, реактивную и полную мощности, потребляемые цепью, а также мощность искажений и коэффициент мощности цепи.

Задача 38. На рисунке представлена схема разветвленной магнитной цепи, состоящей из ферромагнитного сердечника (магнитопровода) с воздушным зазором и двух катушек, по которым протекает постоянный ток. Магнитопровод изготовлен из листовой электротехнической стали, кривая намагничивания которой приведена в таблице. Размеры магнитопровода на рисунке даны в мм.

Число витков обмотки и величины токов, протекающих по ним, соответственно равны:

$$W_1 = 250, \quad W_2 = 100, \quad I_1 = 25 \text{ А}, \quad I_2 = 15 \text{ А}.$$

При расчете цепи потоками рассеяния пренебречь.



B , Тл	0	0,4	0,8	1,2	1,6	2,0
H , А/м	0	200	400	950	3900	15000

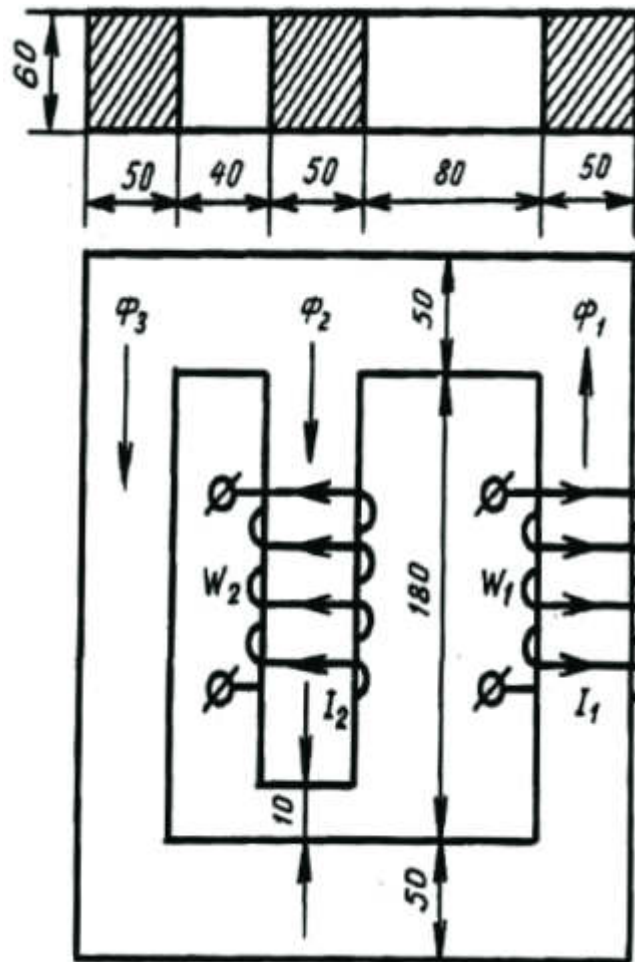
Начертить эквивалентную схему, указав на ней направление магнитных потоков и магнитодвижущих сил (МДС). Составить систему уравнений по законам Кирхгофа для расчета цепи. Определить магнитные потоки в стержнях и значение магнитной индукции в воздушном зазоре.

Задача 39. На рисунке представлена схема разветвленной магнитной цепи, состоящей из ферромагнитного сердечника (магнитопровода) с воздушным зазором и двух катушек, по которым протекает постоянный ток. Магнитопровод изготовлен из листовой электротехнической стали, кривая намагничивания которой приведена в таблице. Размеры магнитопровода на рисунке даны в мм.

Число витков обмотки и величины токов, протекающих по ним, соответственно равны:

$$W_1 = 250, \quad W_2 = 400, \quad I_1 = 20 \text{ А}, \quad I_2 = 5 \text{ А}.$$

При расчете цепи потоками рассеяния пренебречь.



B , Тл	0	0,4	0,8	1,2	1,6	2,0
H , А/м	0	200	400	950	3900	15000

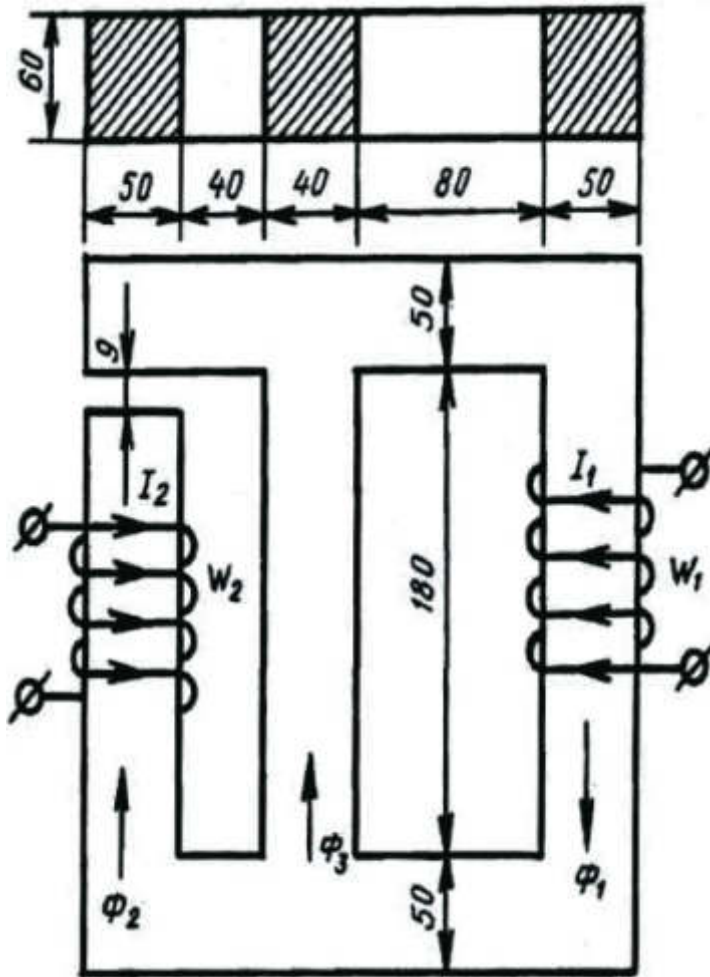
Начертить эквивалентную схему, указав на ней направление магнитных потоков и магнитодвижущих сил (МДС). Составить систему уравнений по законам Кирхгофа для расчета цепи. Определить магнитные потоки в стержнях и значение магнитной индукции в воздушном зазоре.

Задача 40. На рисунке представлена схема разветвленной магнитной цепи, состоящей из ферромагнитного сердечника (магнитопровода) с воздушным зазором и двух катушек, по которым протекает постоянный ток. Магнитопровод изготовлен из листовой электротехнической стали, кривая намагничивания которой приведена в таблице. Размеры магнитопровода на рисунке даны в мм.

Число витков обмотки и величины токов, протекающих по ним, соответственно равны:

$$W_1 = 200, \quad W_2 = 250, \quad I_1 = 26 \text{ А}, \quad I_2 = 10 \text{ А}.$$

При расчете цепи потоками рассеяния пренебречь.



B , Тл	0	0,4	0,8	1,2	1,6	2,0
H , А/м	0	200	400	950	3900	15000

Начертить эквивалентную схему, указав на ней направление магнитных потоков и магнитодвижущих сил (МДС). Составить систему уравнений по законам Кирхгофа для расчета цепи. Определить магнитные потоки в стержнях и значение магнитной индукции в воздушном зазоре.

Тематика курсовых работ:

1. Расчет электрических и магнитных цепей (вариант X³)

³ X – число от 00 до 99 (всего – 100 вариантов)

7.4 Методические материалы, определяющие процедуры оценивания знаний, умений, навыков, характеризующих этапы формирования компетенций

Контроль освоения дисциплины и оценка знаний обучающихся на зачете с оценкой, экзамене и защите курсовой работы производится в соответствии с Положением о проведении текущего контроля успеваемости и промежуточной аттестации обучающихся по образовательным программам высшего образования.

Тестовые задания

Критерии оценки знаний обучающихся при проведении тестирования:

Оценка **«отлично»** выставляется при условии правильного ответа обучающегося не менее чем 85 % тестовых заданий.

Оценка **«хорошо»** выставляется при условии правильного ответа обучающегося не менее чем 70 % тестовых заданий.

Оценка **«удовлетворительно»** выставляется при условии правильного ответа обучающегося не менее 51 % тестовых заданий.

Оценка **«неудовлетворительно»** выставляется при условии правильного ответа обучающегося менее чем на 50 % тестовых заданий.

Зачет с оценкой

Критерии оценки на зачете с оценкой

Оценка **«отлично»** выставляется обучающемуся, который обладает всесторонними, систематизированными и глубокими знаниями материала программы дисциплины, умеет свободно выполнять задания, предусмотренные программой дисциплины, усвоил основную и ознакомился с дополнительной литературой, рекомендованной программой дисциплины. Как правило, оценка «отлично» выставляется обучающемуся усвоившему взаимосвязь основных положений и понятий дисциплины в их значении для приобретаемой специальности, проявившему творческие способности в понимании, изложении и использовании учебного материала, правильно обосновывающему принятые решения, владеющему разносторонними навыками и приемами выполнения практических работ.

Оценка **«хорошо»** выставляется обучающемуся, показавшему полное знание материала программы дисциплины, успешно выполняющему предусмотренные учебной программой задания, усвоившему материал основной литературы, рекомендованной учебной программой. Как правило, оценка «хорошо» выставляется обучающемуся, показавшему систематизированный характер знаний по дисциплине, способному к самостоятельному пополнению знаний в ходе дальнейшей учебной и профессиональной деятельности, правильно применяющему теоретические положения при решении практических вопросов и задач, владеющему необходимыми навыками и приемами выполнения практических работ.

Оценка **«удовлетворительно»** выставляется обучающемуся, который показал знание основного материала программы дисциплины в объеме, достаточном и необходимом для дальнейшей учебы и предстоящей работы по специальности, справился с выполнением заданий, предусмотренных программой дисциплины, знаком с основной литературой, рекомендованной учебной программой. Как правило, оценка **«удовлетворительно»** выставляется обучающемуся, допустившему погрешности в ответах на зачете или выполнении заданий, но обладающему необходимыми знаниями под руководством преподавателя для устранения этих погрешностей, нарушающему последовательность в изложении учебного материала и испытывающему затруднения при выполнении практических работ.

Оценка **«неудовлетворительно»** выставляется обучающемуся, не знающему основной части материала программы дисциплины, допускающему принципиальные ошибки в выполнении предусмотренных учебной программой заданий, неуверенно с большими затруднениями выполняющему практические работы.

Курсовая работа

Критериями оценки курсовой работы являются: правильность выполнения расчетно-графического материала, обоснованность выбора источников литературы, степень соблюдения требований к оформлению и др. Курсовая работа – это самостоятельная учебно-исследовательская работа студента, выполненная под руководством преподавателя, одна из основных форм учебных занятий и форм контроля учебной работы студентов. Задания на выполнение курсовых работ утверждаются на заседании кафедры, утверждаются приказом ректора академии и выдаются студенту; одновременно на заседании кафедры утверждается график подготовки разделов по курсовому проектированию. Срок сдачи курсовых работ – за 2 недели до начала экзаменационной сессии. Перед этим студенты должны проверить соблюдение всех необходимых требований по содержанию и оформлению курсовой работы. Несоблюдение требований может повлиять на оценку; курсовая работа может быть возвращена для доработки или повторного выполнения. Курсовая работа, выполненная с соблюдением рекомендуемых требований, оценивается и допускается к защите. Для защиты курсовых работ на кафедре создается комиссия с участием непосредственно руководителей работ. Процедура защиты курсовой работы включает в себя: выступление студента по теме и результатам выполненной работы (5 – 8 мин), ответы на вопросы членов комиссии. На защите студент должен уметь обоснованно и доказательно раскрыть сущность темы курсовой работы и обстоятельно ответить на вопросы. Окончательная оценка за курсовую работу проставляется преподавателем дисциплины после защиты ее студентом. Работа оценивается дифференцированно с учетом качества (соблюдения требований к оформлению) ее выполнения, содержательности выступления и ответов студента на вопросы во время защиты работы. При необходимости преподаватель дисциплины может предусмотреть досрочную защиту курсовой работы. Курсовая работа оценивается по системе: «отлично», «хорошо», «удовлетворительно», «неудовлетворительно».

Оценка **«отлично»** ставится за работу, отвечающую всем требованиям к написанию и оформлению курсовых работ.

Оценка **«хорошо»** ставится за работу, написанную на достаточно высоком уровне, в полной мере раскрывающую план курсовой работы, однако содержащую незначительные ошибки в изложении или оформлении текстового, иллюстративного материала, или рекомендаций по улучшению ситуации.

Оценка **«удовлетворительно»** ставится за работу, в которой недостаточно полно отражены основные вопросы темы, использовано небольшое количество или устаревшие источники литературы, нарушена логика и стиль изложения, отсутствует соблюдение требований к оформлению, отсутствуют авторские выводы и предложения.

Оценка **«неудовлетворительно»** ставится за дословное переписывание материала одного или нескольких источников.

Положительная оценка по дисциплине, по которой предусматривается курсовая работа, выставляется только при условии успешной сдачи курсовой работы на оценку не ниже «удовлетворительно». Студентам, получившим неудовлетворительную оценку по курсовой работе, предоставляется право выбора новой темы курсовой работы или, по решению комиссии, доработки прежней темы, и определяется новый срок для ее выполнения и защиты. Передача неудовлетворительной оценки по одной и той же курсовой работе допускается не более двух раз.

Экзамен

Критерии оценивания экзамена:

Оценка **«отлично»** выставляется обучающемуся, показавшему всесторонние, систематизированные, глубокие знания вопросов экзаменационного билета и умение уверенно применять их на практике при решении конкретных задач, свободное и правильное обоснование принятых решений.

Оценка **«хорошо»** выставляется обучающемуся, если он твердо знает материал, грамотно и по существу излагает его, умеет применять полученные знания на практике, но допускает в ответе или в решении задач некоторые неточности, которые может устранить с помощью дополнительных вопросов преподавателя.

Оценка **«удовлетворительно»** выставляется обучающемуся, показавшему фрагментарный, разрозненный характер знаний, недостаточно правильные формулировки базовых понятий, нарушения логической последовательности в изложении программного материала, но при этом он владеет основными понятиями выносимых на экзамен, необходимыми для дальнейшего обучения и может применять полученные знания по образцу в стандартной ситуации.

Оценка **«неудовлетворительно»** выставляется обучающемуся, который не знает большей части основного содержания выносимых на экзамен вопросов тем дисциплины, допускает грубые ошибки в формулировках основных понятий и не умеет использовать полученные знания при решении типовых практических задач.

8 Перечень основной и дополнительной учебной литературы, необходимой для освоения дисциплины

8.1 Основная учебная литература

№ п/п	Наименование	Используется при изучении разделов	Семестр	Количество экземпляров в библиотеке
1	Атабеков, Г.И. Основы теории цепей (ЭБС «Лань»): учебник для вузов / Г.И. Атабеков. – СПб.: Лань, 2022. – 424 с. – Режим доступа: https://e.lanbook.com/book/256100 13.06.2023, требуется авторизация.	Линейные электрические цепи постоянного и переменного токов Переходные процессы в линейных электрических цепях Нелинейные электрические цепи постоянного и переменного токов Магнитные цепи Электрические цепи с распределенными параметрами	3, 4	Электронный ресурс
2	Морозов В.В. Линейные электрические цепи: учебное пособие для обучающихся по направлению подготовки 35.03.06 «Агроинженерия» (профиль «Электрооборудование и электротехнологии в АПК») / В.В. Морозов, П.С. Орлов, В.В. Шмигель – Ярославль: ФГБОУ ВО Ярославская ГСХА, 2019. – 334 с. // Электронная библиотека ЯГСХА. – Режим доступа: https://biblio-yaragrovuz.jimdo.com/электронный-каталог 13.06.2023, требуется авторизация.	Линейные электрические цепи постоянного и переменного токов	3	Электронный ресурс
3	Морозов, В.В. Расчет электрических цепей: практикум для обучающихся по направлению подготовки 35.03.06 «Агроинженерия» / В.В. Морозов, Г.Е. Ананьин. – Ярославль: ФГБОУ ВО Ярославская ГСХА, 2020. – 65 с. // Электронная библиотека ЯГСХА. – Режим доступа: https://biblio-yaragrovuz.jimdo.com/электронный-каталог 13.06.2023, требуется авторизация.	Линейные электрические цепи постоянного и переменного токов	3	Электронный ресурс
4	Сборник задач по основам теоретической электротехники (ЭБС «Лань»): учебное пособие / Под ред. Ю.А. Бычкова [и др.]. – СПб: Лань, 2022. – 400 с. – Режим доступа: https://e.lanbook.com/book/210608 13.06.2023, требуется авторизация.	<i>Все разделы</i>	3, 4	Электронный ресурс

8.2 Дополнительная учебная литература

№ п/п	Наименование	Используется при изучении разделов	Семестр	Количество экземпляров в библиотеке
1	Атабеков, Г.И. Теоретические основы электротехники. Линейные электрические цепи (ЭБС «Лань») / Г.И. Атабеков. – СПб: Лань, 2022. – 592 с. – Режим доступа: https://e.lanbook.com/book/155669 13.06.2023, требуется авторизация.	Линейные электрические цепи постоянного и переменного токов	3	Электронный ресурс

№ п/п	Наименование	Используется при изучении разделов	Семестр	Количество экземпляров в библиотеке
2	Морозов, В.В. Расчет электрических и магнитных цепей: учебно-методическое пособие по выполнению курсовой работы по дисциплине «Теоретические основы электротехники» / В.В. Морозов, П.С. Орлов – Ярославль: ФГБОУ ВО Ярославская ГСХА, 2021. – 112 с. // Электронная библиотека ЯГСХА. – Режим доступа: https://biblio-yaragrovuz.jimdo.com/электронный-каталог 13.06.2023, требуется авторизация.	Линейные электрические цепи постоянного и переменного токов Переходные процессы в линейных электрических цепях Нелинейные электрические цепи постоянного и переменного токов Магнитные цепи	3, 4	Электронный ресурс
3	Справочник по основам теоретической электротехники (ЭБС «Лань») / Под ред. Ю.А. Бычков [и др.]. – СПб: Лань, 2022. – 368 с. – Режим доступа: https://e.lanbook.com/book/210830 13.06.2023, требуется авторизация.	<i>Все разделы</i>	3, 4	Электронный ресурс
4	Электричество: ежемесячный теоретический и научно - практический журнал / Российская Академия Наук. – 1880. – М.: ЗАО «Знак». – ежемес. – ISSN 0013-5380.	<i>Все разделы</i>	3, 4	

Доступ обучающихся к электронным ресурсам (ЭР) библиотеки ФГБОУ ВО «Ярославский ГАУ» осуществляется посредством электронной информационной образовательной среды университета и сайта по логину и паролю (<https://biblio-yaragrovuz.jimdo.com/электронный-каталог>).

9 Перечень ресурсов информационно-телекоммуникационной сети Интернет

9.1 Перечень электронно-библиотечных систем

№ п/п	Наименование	Тематика	Режим доступа
1.	Электронно-библиотечная система издательства «Лань»	Универсальная	https://e.lanbook.com/
2.	Электронно-библиотечная система «iBooks.ru»	Универсальная	http://ibooks.ru/
3.	Научная электронная библиотека eLIBRARY.RU	Универсальная	http://elibrary.ru/

9.2 Перечень рекомендуемых интернет-сайтов по дисциплине

1. Министерство образования и науки Российской Федерации [Электронный ресурс]. – Режим доступа. – <https://minobrnauki.gov.ru/>, свободный. – Загл. с экрана. – Яз. рус.
2. Федеральный портал «Российское образование» [Электронный ресурс]. – Режим доступа. – <http://www.edu.ru>, свободный. – Загл. с экрана. – Яз. рус.
3. Информационная система «Единое окно доступа к образовательным ресурсам» [Электронный ресурс]. – Режим доступа. – <http://window.edu.ru>, свободный. – Загл. с экрана. – Яз. рус.

4. Федеральный центр информационно-образовательных ресурсов [Электронный ресурс]. – Режим доступа. – <http://fcior.edu.ru>, свободный. – Загл. с экрана. – Яз. рус.
5. Министерство сельского хозяйства РФ [Электронный ресурс]. – Режим доступа. – <http://mcx.ru/>, свободный. – Загл. с экрана. – Яз. рус.
6. Научная электронная библиотека eLIBRARY.RU [Электронный ресурс]. – Режим доступа. – <http://elibrary.ru/>, свободный. – Загл. с экрана. – Яз. рус.
7. Сельскохозяйственная электронная библиотека знаний [Электронный ресурс]. – Режим доступа: <http://www.cnsnb.ru/akdil/>, свободный. – Загл. с экрана. – Яз. рус.
8. Центральная научная сельскохозяйственная библиотека Россельхозакадемии [Электронный ресурс]. – Режим доступа: <http://www.cnsnb.ru/>, свободный. – Загл. с экрана. – Яз. рус.
9. Информационно-справочный портал. Проект Российской государственной библиотеки для молодежи [Электронный ресурс]. – Режим доступа: www.library.ru, свободный. – Загл. с экрана. – Яз. рус.
10. Электронная электротехническая библиотека [Электронный ресурс]. – Режим доступа: <http://www.electrolibrary.info/>, свободный. – Загл. с экрана. – Яз. рус.

10 Методические указания для обучающихся по освоению дисциплины

Вид учебных занятий	Организация деятельности обучающегося
Лекция	Написание конспекта лекций: кратко, схематично, последовательно фиксировать основные положения, выводы, формулировки, обобщения; пометить важные мысли, выделять ключевые слова, термины. Обозначить вопросы, термины, материал, который вызывает трудности, пометить и попытаться найти ответ в рекомендуемой литературе. Если самостоятельно не удастся разобраться в материале, необходимо сформулировать вопрос и задать преподавателю на консультации, на практическом занятии.
Лабораторная работа	Работа по алгоритмам, представленным в методических указаниях по выполнению лабораторных работ. Анализ выполненной работы, формулировка выводов по итогам выполненной работы на основании материала, почерпнутого из конспектов лекций, основной и дополнительной литературы, ресурсов сети Интернет. Поиск ответов на контрольные вопросы.
Практическое занятие	Расчет электрических и магнитных цепей по алгоритму.
Подготовка к зачету и экзамену	Работа с конспектами лекций, основной и дополнительной литературой, ресурсами сети Интернет. Поэтапный разбор расчета нетривиальных электрических и магнитных цепей.

11 Перечень информационных технологий, используемых при осуществлении образовательного процесса по дисциплине, включая перечень программного обеспечения и информационных справочных систем

Информационные технологии, используемые при осуществлении образовательного процесса по дисциплине позволяют: обеспечить взаимодействие между участниками образовательного процесса, в том числе синхронное и (или) асинхронное взаимодействие посредством сети Интернет, в т.ч. с использованием электронной информационно-образовательной среды университета; фиксировать ход образовательного процесса, результатов промежуточной аттестации по дисциплине и результатов освоения образовательной программы; организовать процесс образования путем визуализации изучаемой информации посредством использования презентаций, учебных фильмов; контролировать результаты обучения на основе компьютерного тестирования.

11.1 Перечень лицензионного и свободно распространяемого программного обеспечения учебного процесса

№	Наименование	Тематика
1.	Microsoft Windows	Операционная система
2.	Microsoft Office (включает Word, Excel, PowerPoint)	Пакет офисных приложений

11.2 Перечень профессиональных баз данных и информационных справочных систем

№ п/п	Наименование	Тематика	Электронный адрес
1.	Справочно-правовая система «КонсультантПлюс»	Универсальная	http://www.consultant.ru Доступ с компьютеров электронного читального зала библиотеки ФГБОУ ВО «Ярославский ГАУ».
2.	Информационно-правовой портал «Гарант»	Универсальная	https://www.garant.ru/ Доступ с компьютеров электронного читального зала библиотеки ФГБОУ ВО «Ярославский ГАУ».
3.	База данных Polpred.com Обзор СМИ	Универсальная	https://polpred.com/ Локальная сеть ФГБОУ ВО «Ярославский ГАУ» / индивидуальный неограниченный доступ из любой точки, в которой имеется доступ к сети Интернет по логину и паролю.

№ п/п	Наименование	Тематика	Электронный адрес
4.	Национальная электронная библиотека (НЭБ)	Универсальная	https://нэб.рф/ К произведениям, перешедшим в общественное достояние доступ свободный. К произведениям, охраняемым авторским правом доступ с компьютеров электронного читального зала библиотеки ФГБОУ ВО «Ярославский ГАУ».
5.	База данных AGRIS	Специализированная	http://agris.fao.org/agris-search/index.do Доступ свободный
6.	Информационно-справочная система «Сельскохозяйственная электронная библиотека знаний» (СЭБиЗ)	Специализированная	http://www.cnshb.ru/AKDiL/ Доступ свободный.
7.	База данных Spriner Nature eBook Collections	Специализированная	https://link.springer.com

11.3 Доступ к сети Интернет

Каждый обучающийся в течение всего периода обучения обеспечен индивидуальным неограниченным доступом (удаленным доступом) к сети Интернет и к электронной информационно-образовательной среде ФГБОУ ВО «Ярославский ГАУ».

12 Материально-техническое обеспечение обучения по дисциплине

По всем видам учебной деятельности в рамках дисциплины «Теоретические основы электротехники» используются помещения – учебные аудитории для проведения учебных занятий, предусмотренных учебным планом, оснащенные оборудованием и техническими средствами обучения. Помещения для самостоятельной работы обучающихся оснащены компьютерной техникой с возможностью подключения к сети Интернет и обеспечены доступом в электронную информационно-образовательную среду университета.

12.1 Планируемые помещения для проведения всех видов учебной деятельности

Наименование специальных помещений	Оснащенность специальных помещений
<i>Учебная аудитория для проведения учебных занятий</i> Помещение № 168. Количество посадочных мест: 124. Адрес (местоположение) помещения:	Специализированная мебель – учебная доска, учебная мебель. Технические средства обучения, наборы демонстрационного оборудования и учебно-наглядных пособий – компьютер

Наименование специальных помещений	Оснащенность специальных помещений
150042, Ярославская обл., г. Ярославль, Тутаевское шоссе, 58.	E6300/2Gb/160Gb/AOC – 1 шт., мультимедиа-проектор BenQ SP920P, акустическая система Microlab H 600, проекционный экран с электроприводом ClassicLyra 366*274. Программное обеспечение: Microsoft Windows, Microsoft Office.
<p>Учебная аудитория для проведения учебных занятий Помещение № <u>306</u>. Количество посадочных мест: <u>22</u>. Адрес (местоположение) помещения: 150042, Ярославская обл., г. Ярославль, Тутаевское шоссе, 58.</p>	<p>Специализированная мебель – учебная доска, учебная мебель. Технические средства обучения, наборы демонстрационного оборудования и учебно-наглядных пособий – ноутбук, мультимедиа-проектор, проекционный экран, вводно-распределительное устройство ВРУ-1, шкаф управления электрооборудования РУС-5115, пускатели магнитные с тепловым реле ПМЛ, выключатели автоматические АЕ-2000, счетчики электрической энергии, реле времени 2РВМ, регулятор напряжения РТТ-25/05, универсальный источник питания, тестер (компл. ЛСЭ-2), осциллограф, стенд ЛСЭ – 1 шт., амперметр Э514 1÷2 А – 3 шт., авометр АВО-5М – 3 шт., ваттметр Д5064 – 3 шт., амперметр Э537 0,5÷1 А – 1 шт., мультиметр Ш4313.1, установки для изучения элементов электропривода – 7 шт. Программное обеспечение: Microsoft Windows, Microsoft Office.</p>
<p>Учебная аудитория для проведения учебных занятий Помещение № <u>313</u>. Количество посадочных мест: <u>20</u>. Адрес (местоположение) помещения: 150042, Ярославская обл., г. Ярославль, Тутаевское шоссе, 58.</p>	<p>Специализированная мебель – учебная доска, учебная мебель. Технические средства обучения, наборы демонстрационного оборудования и учебно-наглядных пособий – компьютер, монитор, мультимедиа-проектор, проекционный экран, универсальный источник питания УИП-2, диод 2Ц2С, амперметр Э514 1÷2 А – 3 шт., авометр АВО-5М1 – 2 шт., реостат – 3 шт., шкаф сушильный 100 °С, мост постоянного тока Е-7-4, термистор, термометр 0 – 100 °С, трансформатор 4/120 В, осциллограф ОЭШ-70, автотрансформатор ЛАТР-2, установка для проверки закона Ома для цепи переменного тока, вольтметр 1,5÷15 В – 3 шт., амперметр 0,5÷1 А, гальванометр, выпрямитель ВС-2М, диод полупроводниковый 50 А, термопара хромель-копель – 2 шт., электропечь СУОЛ, потенциометр КПП1-503, милливольтметр М4213, стенды – 5 шт., установки для изучения элементов схем автоматики – 6 шт., плакаты – 8 шт., стенд ЛСЭ – 1 шт.</p>

Наименование специальных помещений	Оснащенность специальных помещений
	Программное обеспечение: Microsoft Windows, Microsoft Office.
<p><i>Помещение для самостоятельной работы обучающихся</i> Помещение № <u>109</u>. Количество посадочных мест: <u>12</u>. Адрес (местоположение) помещения: 150052, Ярославская обл., г. Ярославль, ул. Е. Колесовой, 70.</p>	<p>Специализированная мебель – учебная мебель. Технические средства обучения – компьютеры персональные – 12 шт. с лицензионным программным обеспечением, выходом в сеть Интернет и локальную сеть, доступом к информационным ресурсам, электронной информационно-образовательной среде ФГБОУ ВО «Ярославский ГАУ», к базам данных и информационно-справочным системам. Кондиционер – 1 шт. Программное обеспечение – Microsoft Windows, Microsoft Office, специализированное лицензионное и свободно распространяемое программное обеспечение, предусмотренное в рабочей программе дисциплины.</p>
<p><i>Помещение для самостоятельной работы обучающихся</i> Помещение № <u>318</u>. Количество посадочных мест: <u>12</u>. Адрес (местоположение) помещения: 150042, Ярославская обл., г. Ярославль, Тутаевское шоссе, 58.</p>	<p>Специализированная мебель – учебная мебель. Технические средства обучения – компьютеры персональные – 12 шт. с лицензионным программным обеспечением, выходом в сеть Интернет и локальную сеть, доступом к информационным ресурсам, электронной информационно-образовательной среде ФГБОУ ВО «Ярославский ГАУ», к базам данных и информационно-справочным системам, копир-принтер – 1 шт. Кондиционер – 1 шт. Программное обеспечение – Microsoft Windows, Microsoft Office, специализированное лицензионное и свободно распространяемое программное обеспечение, предусмотренное в рабочей программе дисциплины.</p>
<p><i>Помещение для самостоятельной работы обучающихся</i> Помещение № <u>341</u>. Количество посадочных мест: <u>6</u>. Адрес (местоположение) помещения: 150042, Ярославская обл., г. Ярославль, Тутаевское шоссе, 58.</p>	<p>Специализированная мебель – учебная мебель. Технические средства обучения – компьютеры персональные – 6 шт. с лицензионным программным обеспечением, выходом в сеть Интернет и локальную сеть, доступом к информационным ресурсам, электронной информационно-образовательной среде ФГБОУ ВО «Ярославский ГАУ», к базам данных и информационно-справочным системам, копир-принтер – 1 шт., кондиционер – 1 шт. Программное обеспечение – Microsoft Windows, Microsoft Office, специализированное лицензионное и свободно распространяемое программное обеспечение, предусмотренное в рабочей программе дисциплины.</p>
<p><i>Помещение для хранения и профилактического обслуживания учебного оборудования</i></p>	<p>Специализированная мебель; стеллажи для хранения учебного оборудования; компьютер с лицензионным программным обеспечением, выходом в Интернет и</p>

Наименование специальных помещений	Оснащенность специальных помещений
Помещения № 210, № 328. Адрес (местоположение) помещения: 150052, Ярославская обл., г. Ярославль, ул. Е. Колесовой, 70.	локальную сеть, доступом к информационным ресурсам, электронной информационно-образовательной среде университета, к базам данных и информационно-справочным системам; наушники; сканер/принтер; специальный инструмент и инвентарь для обслуживания учебного оборудования. Программное обеспечение: Microsoft Windows, Microsoft Office.
<i>Помещение для хранения и профилактического обслуживания учебного оборудования</i> Помещения № 236, № 312. Адрес (местоположение) помещения: 150042, Ярославская обл., г. Ярославль, Тутаевское шоссе, 58.	Специализированная мебель; стеллажи для хранения учебного оборудования; компьютер с лицензионным программным обеспечением, выходом в Интернет и локальную сеть, доступом к информационным ресурсам, электронной информационно-образовательной среде университета, к базам данных и информационно-справочным системам; наушники; сканер/принтер; специальный инструмент и инвентарь для обслуживания учебного оборудования. Программное обеспечение: Microsoft Windows, Microsoft Office.

13 Организация образовательного процесса лиц с ограниченными возможностями здоровья

Обучение обучающихся с ограниченными возможностями здоровья при необходимости осуществляется на основе адаптированной рабочей программы с использованием специальных методов обучения и дидактических материалов, составленных с учетом особенностей психофизического развития, индивидуальных возможностей и состояния здоровья таких обучающихся (обучающегося).

В целях освоения учебной программы дисциплины инвалидами и лицами с ограниченными возможностями здоровья университет обеспечивает:

- для инвалидов и лиц с ограниченными возможностями здоровья по зрению: размещение в доступных для обучающихся, являющихся слепыми или слабовидящими, местах и в адаптированной форме справочной информации о расписании учебных занятий; присутствие ассистента, оказывающего обучающемуся необходимую помощь; выпуск альтернативных форматов методических материалов (крупный шрифт или аудиофайлы);
- для инвалидов и лиц с ограниченными возможностями здоровья по слуху: надлежащими звуковыми средствами воспроизведения информации;
- для инвалидов и лиц с ограниченными возможностями здоровья, имеющих нарушения опорно-двигательного аппарата: возможность беспрепятственного доступа обучающихся в учебные помещения,

туалетные комнаты и другие помещения кафедры, а также пребывание в указанных помещениях.

Обучающиеся из числа инвалидов и лиц с ОВЗ обеспечены печатными и (или) электронными образовательными ресурсами в формах, адаптированных к ограничениям их здоровья. Образование обучающихся с ограниченными возможностями здоровья может быть организовано как совместно с другими обучающимися, так и в отдельных группах или в отдельных организациях.

Министерство науки и высшего образования Российской Федерации
Федеральное государственное бюджетное образовательное учреждение
высшего образования
«Ярославский государственный аграрный университет»
(ФГБОУ ВО «Ярославский ГАУ»)



УТВЕРЖДАЮ
Проректор по учебной и воспитательной,
работе, молодежной политике
ФГБОУ ВО «Ярославский ГАУ»,
Н.Ю. Махаева
«30» июня 2023 г.

АННОТАЦИЯ РАБОЧЕЙ ПРОГРАММЫ ДИСЦИПЛИНЫ

Б1.О.30 «Теоретические основы электротехники»

Индекс дисциплины «Наименование дисциплины»

Код и направление подготовки	<u>35.03.06 Агроинженерия</u>
Направленность (профиль)	<u>Электрооборудование и электротехнологии в АПК</u>
Квалификация	<u>бакалавр</u>
Форма обучения	<u>очно-заочная</u>
Год начала подготовки	<u>2023</u>
Факультет	<u>инженерный</u>
Выпускающая кафедра	<u>Электрификация</u>
Кафедра-разработчик	<u>Электрификация</u>
Объем дисциплины, ч. / з.е.	<u>252 / 7</u>
Форма контроля (промежуточная аттестация)	<u>зачет с оценкой, экзамен, защита КР</u>

Декан
инженерного факультета


(подпись)

к.т.н., доцент
(учёная степень, звание)

Шешунова Е.В.

Председатель УМК


(подпись)

к.п.н.
(учёная степень, звание)

Ананьин Г.Е.

и.о. заведующего
выпускающей кафедрой


(подпись)

к.ф.-м.н.
(учёная степень, звание)

Морозов В.В.

Ярославль, 2023 г.

Лекции – 18 ч.
 Лабораторные занятия – 9 ч.
 Практические занятия – 18 ч.
 Самостоятельная работа – 200,65 ч.

Место дисциплины в структуре образовательной программы:

Дисциплина «Теоретические основы электротехники» относится к обязательной части образовательной программы бакалавриата.

Дисциплина направлена на формирование следующих компетенций:

– универсальные компетенции и индикаторы их достижения

Категория (группа) универсальных компетенций	Код компетенции	Содержание компетенции	Код и наименование индикатора достижения компетенции		
			знать	уметь	владеть
Системное и критическое мышление	УК-1	Способен осуществлять поиск, критический анализ и синтез информации, применять системный подход для решения поставленных задач	УК-1.3. Рассматривает возможные варианты решения задачи, оценивая их достоинства и недостатки		
			основные методы расчета электрических и магнитных цепей	минимизировать расчет электрических и магнитных цепей, исключать варианты решения задач, приводящие к усложнению вычислений	навыками сравнения между собой различных методов расчета электрических и магнитных цепей при решении электротехнических задач

– общепрофессиональные компетенции и индикаторы их достижения

Код компетенции	Содержание компетенции	Код и наименование индикатора достижения компетенции		
		знать	уметь	владеть
ОПК-1	Способен решать типовые задачи профессиональной деятельности на основе знаний основных законов математических и естественных наук с применением информационно-коммуникационных технологий	ОПК-1.2. Использует знания основных законов математических и естественных наук для решения стандартных задач в агроинженерии		
		основные законы электротехники: электромагнитного поля, электрических и магнитных цепей; методы анализа и расчета электрических и магнитных цепей в установившихся и переходных режимах	составлять и решать уравнения электромагнитных полей в электрических цепях и электротехнических устройствах; описывать принципы работы электротехнических устройств	навыками решения задач по расчету электромагнитных полей в электрических, магнитных цепях и электротехнических устройствах

Код компетенции	Содержание компетенции	Код и наименование индикатора достижения компетенции		
		знать	уметь	владеть
ОПК-5	Способен участвовать в проведении экспериментальных исследований в профессиональной деятельности	ОПК-5.2. Использует классические и современные методы исследования в области электрификации и автоматизации сельского хозяйства		
		классические и современные методы практической интерпретации результатов теоретических исследований в области электрификации и автоматизации сельского хозяйства, в том числе с использованием компьютерной техники	обрабатывать с использованием современных информационных технологий и интерпретировать необходимые данные для формирования суждений по соответствующим научным проблемам в области электрификации и автоматизации сельского хозяйства	навыками обработки экспериментальных исследований в области электрификации и автоматизации сельского хозяйства

Краткое содержание дисциплины:

Линейные электрические цепи постоянного и переменного токов. Переходные процессы в линейных электрических цепях. Нелинейные электрические цепи постоянного и переменного токов. Электромагнитное поле. Магнитные цепи. Электрические цепи с распределенными параметрами.